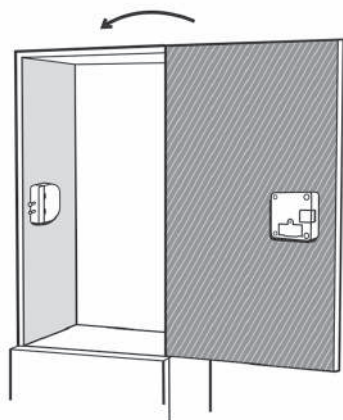


PS[®]

MANUAL



Vídeo de
Instalação

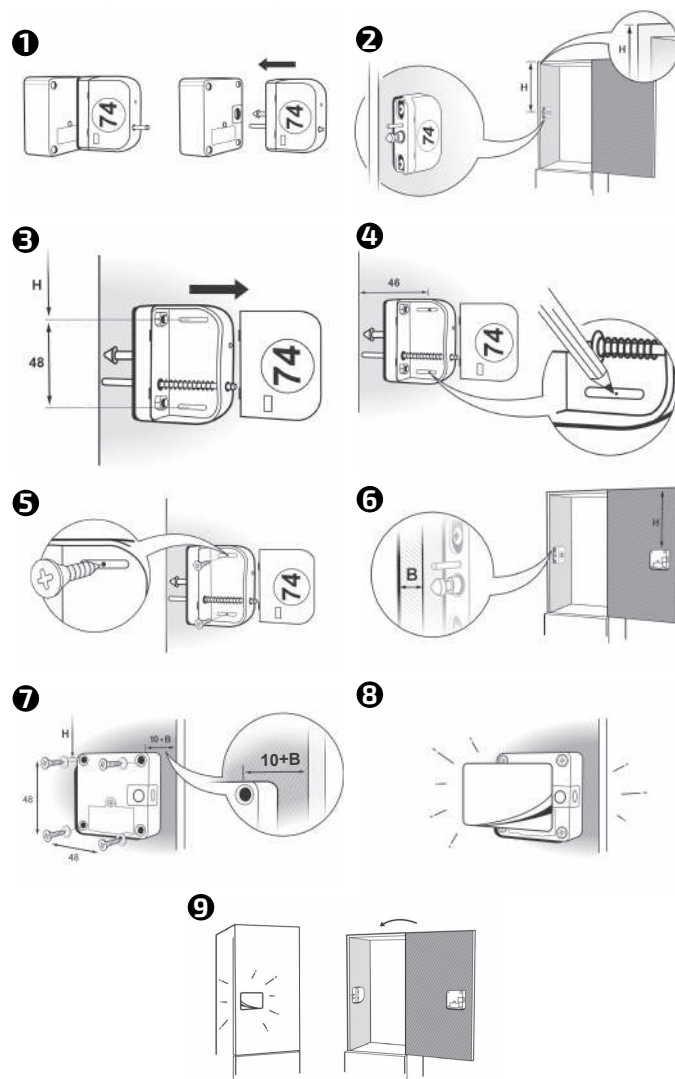


Fechaduras eletrônicas • Made in AUSTRIA

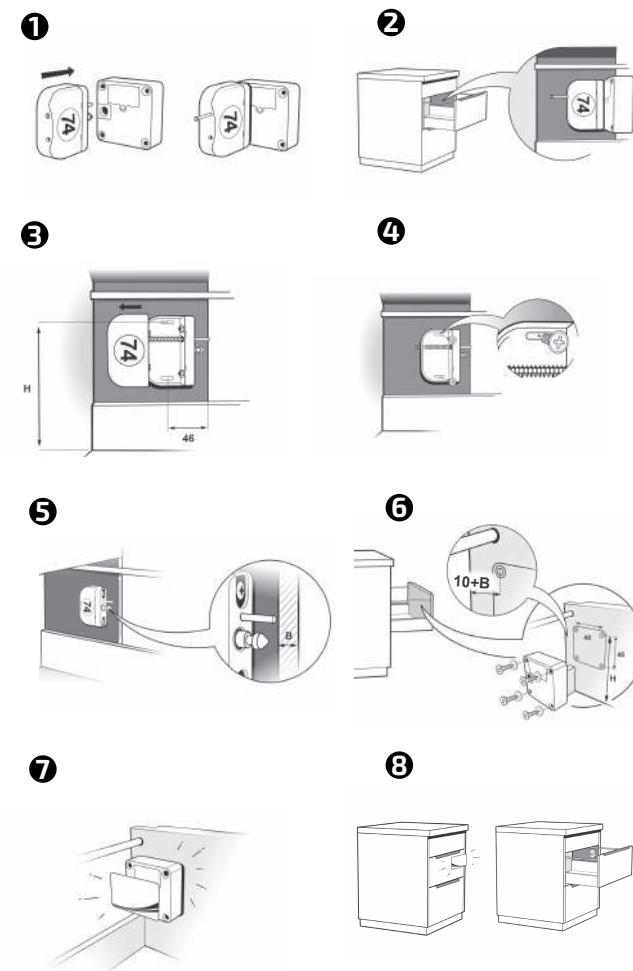
Suporte Técnico: (54) 3453.1916

5 ANOS DE GARANTIA

• Instruções de instalação (portas)



• Instruções de instalação (gavetas)




• Consulte para outros tipos de instalação.

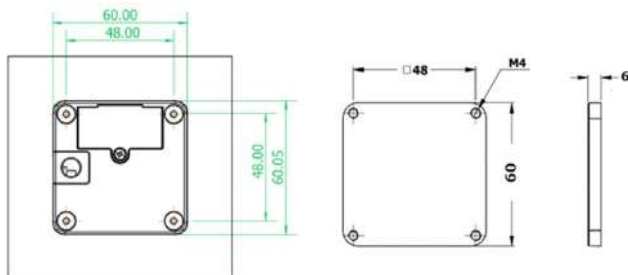
• Instruções de instalação (portas de vidro)

Para aplicação do Kit de montagem em vidro da fechadura e da trava Latch 74

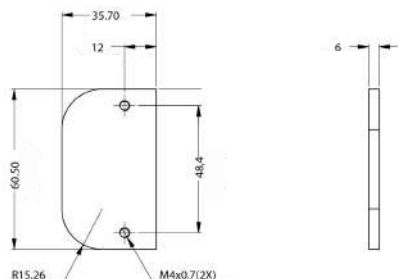
- Limpe a superfície do vidro
- Verifique se as cotas estão alinhadas com fechadura e trava
- Retire a película do adesivo
- Aplique no local desejado
- Coloque a fechadura e trava sobre a placa colada
- Com uma chave Philips fixe os parafusos que acompanham o kit
- Após instalação do sistema aplique os adesivos pretos na posição da fechadura e trava para melhor acabamento.

 **Atenção:** Após a remoção da placa adesiva, o adesivo perderá sua aderência original

• KIT MONTAGEM EM VIDRO FECHADURA SOLO



• KIT MONTAGEM EM VIDRO PARA TRAVA SOLO 74



• Consulte para outros tipos de instalação.

• Soluções de problemas

A fechadura está aberta e as chaves não estão funcionando:

- O alarme de bateria fraca foi ativado.
- Insira uma nova bateria.

A chave não está funcionando:

- Há algum som? Em caso afirmativo, **solicite uma nova chave.**

- Não há som: Tente encontrar a posição correta no móvel. As chaves têm um alcance maior se você as posicionar rapidamente no ponto certo, em vez de se mover lentamente

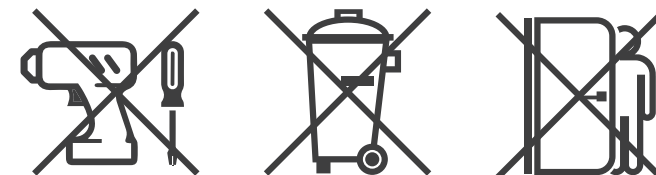
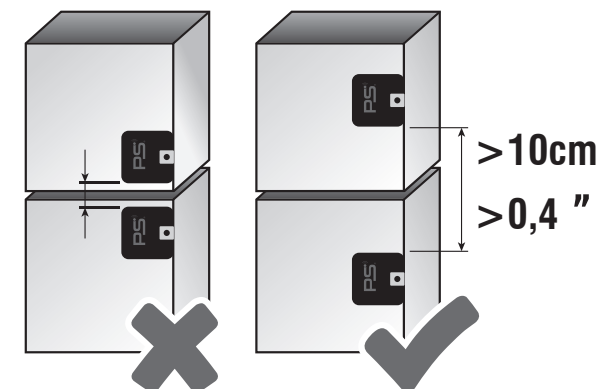
O motor funciona, mas a trava permanece travada:

- Talvez haja alguma pressão no parafuso da trava/fechadura.
- Mova a porta em todas as direções possíveis e tente novamente.
- Pressione a porta para dentro e use sua chave novamente.
- Ajuste os dispositivos de travamento após esse problema.

Perdi minha chave:

- Solicite uma cópia do cartão de programação e uma nova chave.

• Conselhos de segurança



Rua Nelson Carraro, 1267
Bento Gonçalves | RS
54 3453.1916 | ezdoor.com.br