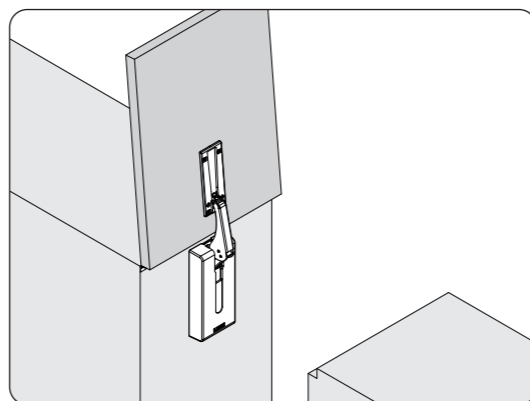


Obrigado por usar nosso produto. Antes da instalação, leia este manual cuidadosamente para garantir uma instalação correta. Por favor, mantenha este manual à mão para referência futura.

**Sobre o LADH-50**

- LADH é um amortecedor de assistência para levantamento, projetado para suportar uma porta com abertura superior.
- Equipado com um limitador, possui um ângulo de operação de 0° a 95°.

**PARA SUA SEGURANÇA E INSTALAÇÃO CORRETA**

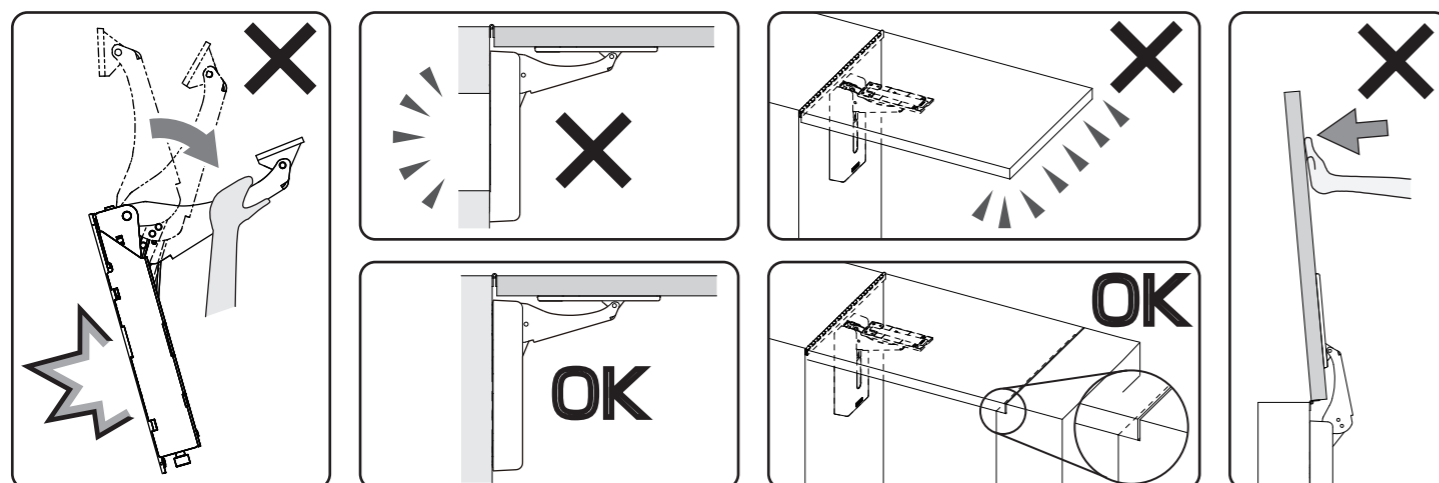


- Atenção Cuidado**
- Proibido**
- Obrigatório**

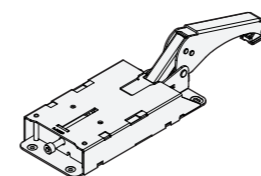
**Atenção:** Pode resultar em lesão grave se não for corretamente seguido.

- O limitador foi projetado apenas para manter a porta na posição aberta. Não force a abertura da porta além de 95°, pois isso pode danificar o produto ou a dobradiça.
- Não utilize dobradiças ocultas para móveis.
- Certifique-se de seguir as dimensões, especificações e ângulos horizontais/verticais designados. O empenamento, inclinação ou torção das tábuas pode causar falhas.
- Este produto não foi projetado para suportar o peso da porta na posição fechada. Coloque um limitador para segurar a porta.
- Certifique-se de que a porta, a tábua e as dobradiças sejam firmes o suficiente para suportar a carga.
- Afrouxe o parafuso de ajuste ao máximo antes de instalar e remover o produto.
- Verifique regularmente os parafusos para folga. (Recomenda-se fazer a verificação um mês após o primeiro uso, após seis meses e, em seguida, uma vez por ano.)

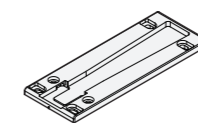
**Cuidado**



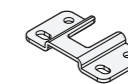
**Lista de peças**



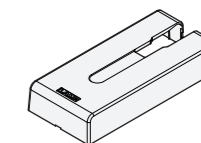
■ Amortecedor : 1 peça



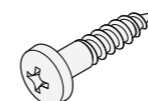
■ Trilho : 1 peça



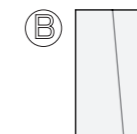
■ Calço : 1 peça



■ Tampa de acabamento : 1 peça



■ Parafusos 5.1X25 : 14 peças



■ Gabaritos : 3 peças

**Especificações**

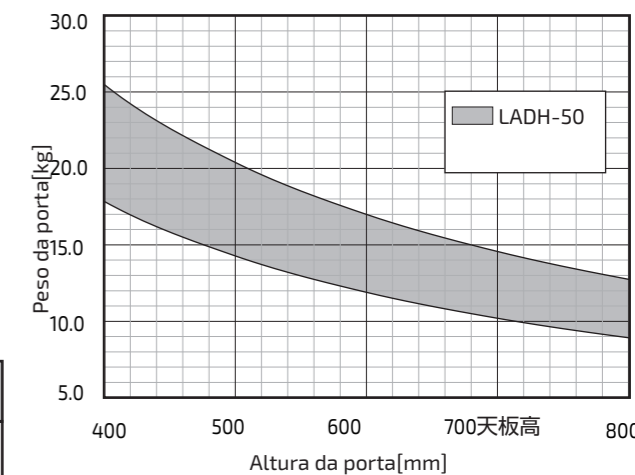
Item	Torque	Espessura da porta
LADH-50	35 ~ 50 N·m (356.9 ~ 509.9 kgf·cm)	30 ~ 50 mm

**Cálculo do torque**

$$\frac{\text{Altura da porta[m]}}{2} \times \text{Peso da porta[kg]} \times 9.8 = \text{Torque[N·m]}$$

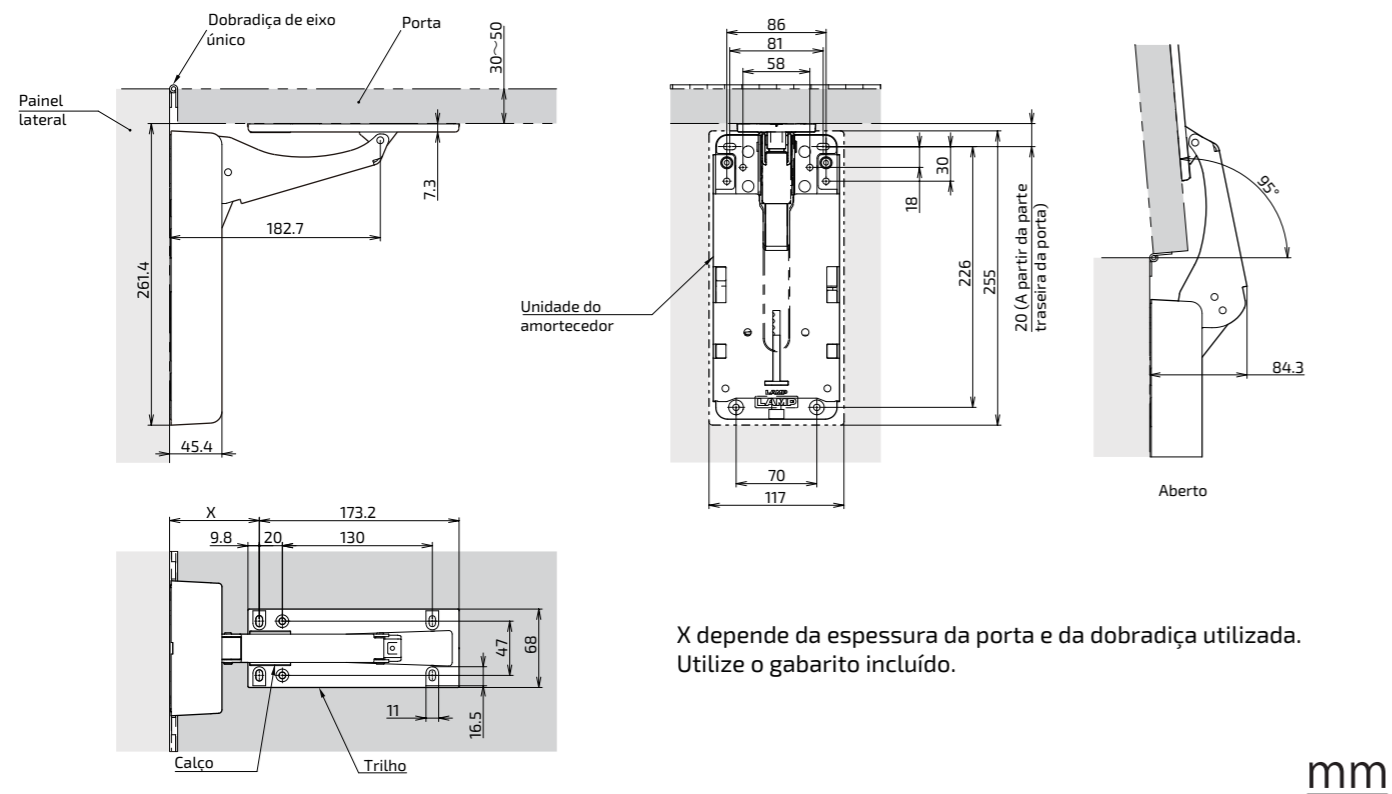
Utilizável <b>OK</b>		Inutilizável <b>X</b>	
Dobradiças de eixo único		Dobradiças ocultas para móveis	
		Dobradiças embutidas	

■ Temperatura de operação 0°C ~ 40°C

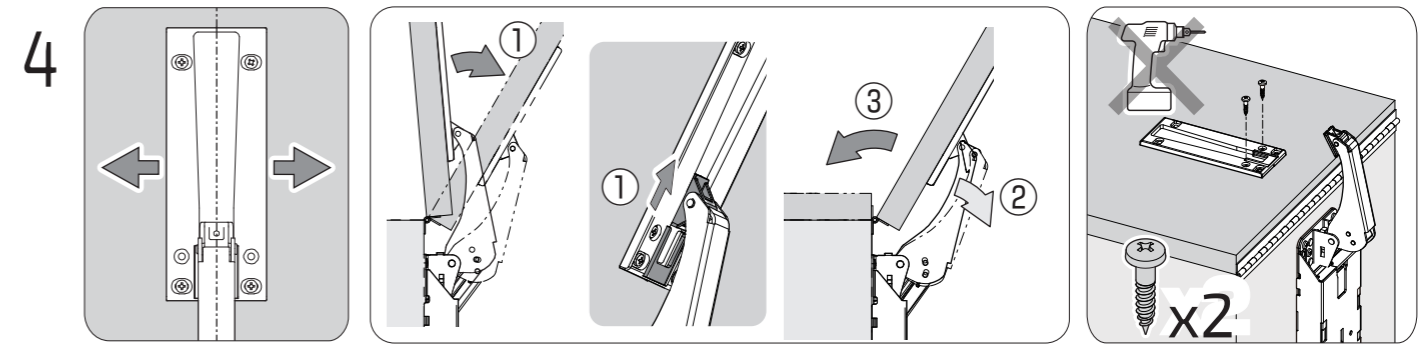
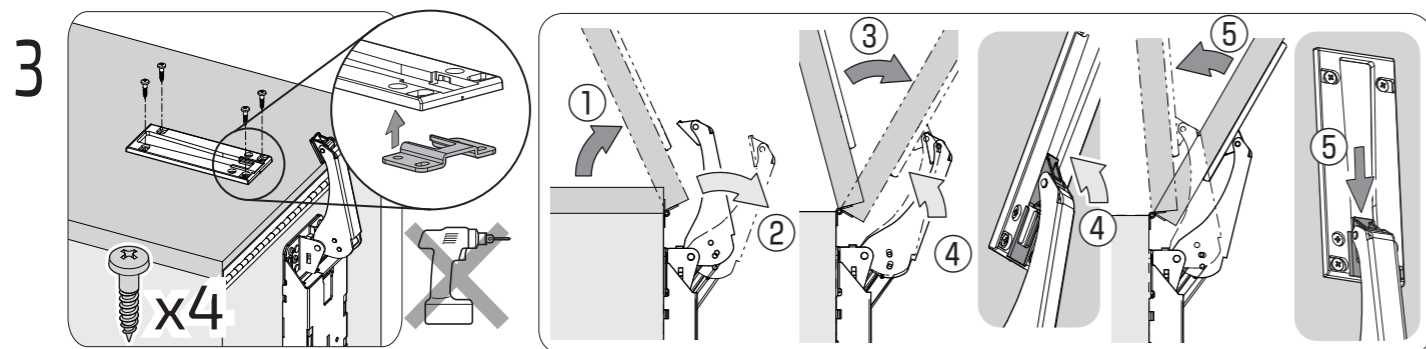
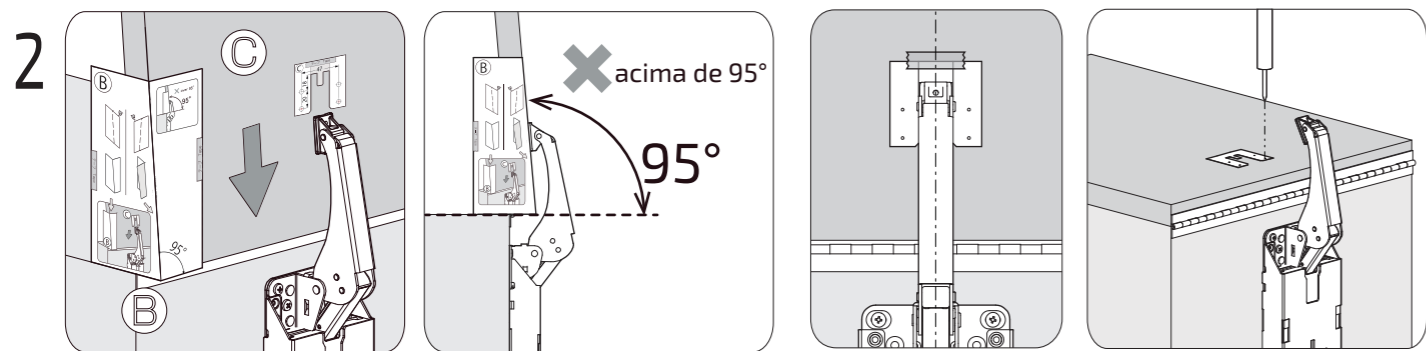
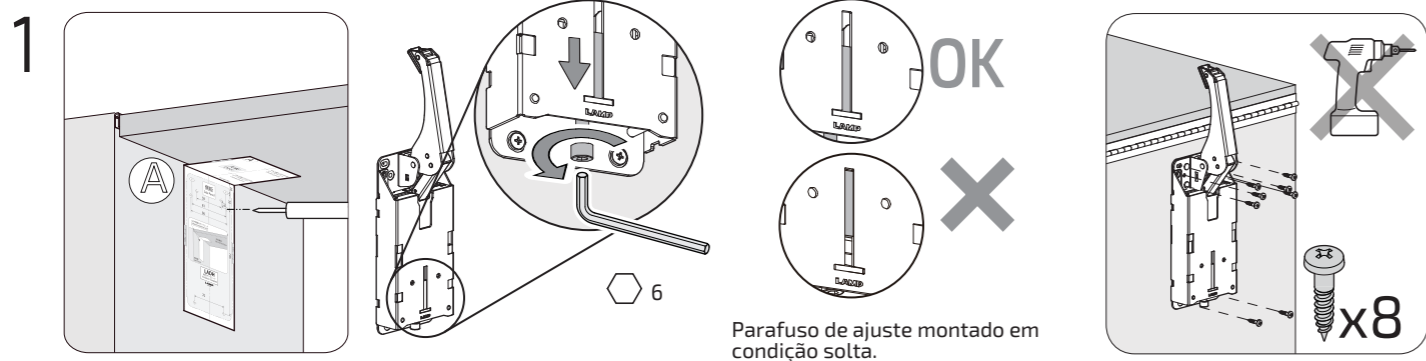


**【Peso e tamanho aplicáveis da porta】**

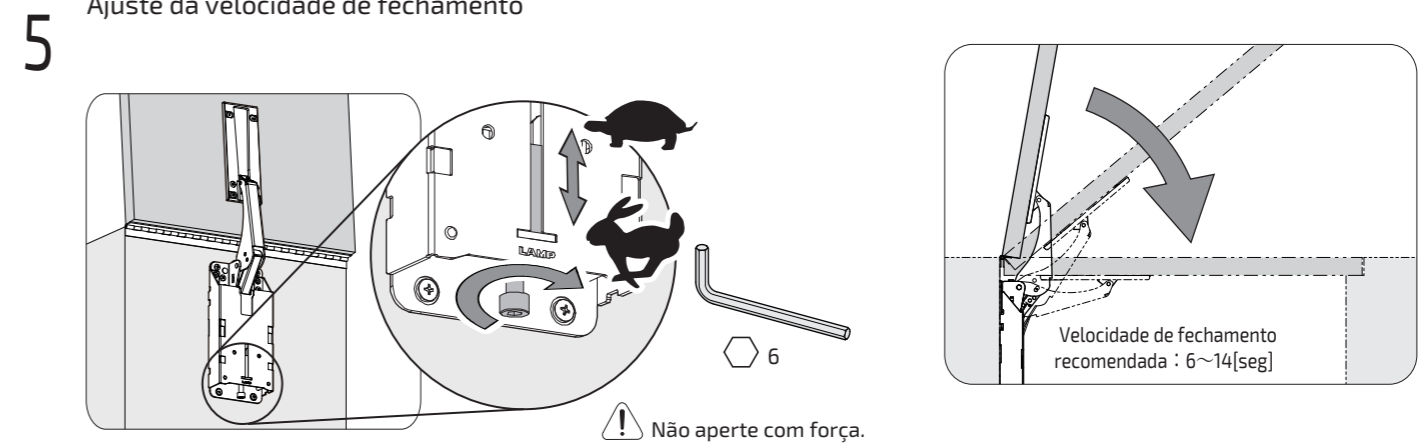
## Desenho de instalação



## Instalação



## 5 Ajuste da velocidade de fechamento



Por favor, feche a porta lentamente com a mão antes de ajustar a velocidade de fechamento.

