



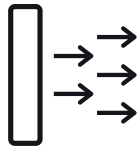
MANUAL JUNIOR 6 INDAMATIC H82



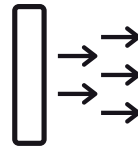
Capacidade:
75kg



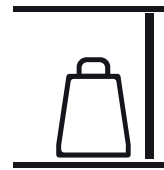
*Altura(mm):
altura do vão
interior - 44mm



Amortecedor:
até 15kg



Amortecedor:
até 75kg



Sustentação

● FERRAGENS

Amortecedor
Indamatic



Guia Superior
Esquerda



Guia Superior
para Porta
Interna



Guia Superior
Direita



Rodízio inferior



● Kit de parafusos

Parafuso Cp aa zb
3,5x9,5 - 8 un



Para fixação das guias
superiores

Parafuso Cc aa zb
3,9x19 - 8 un



Fixação dos rodízios
inferiores

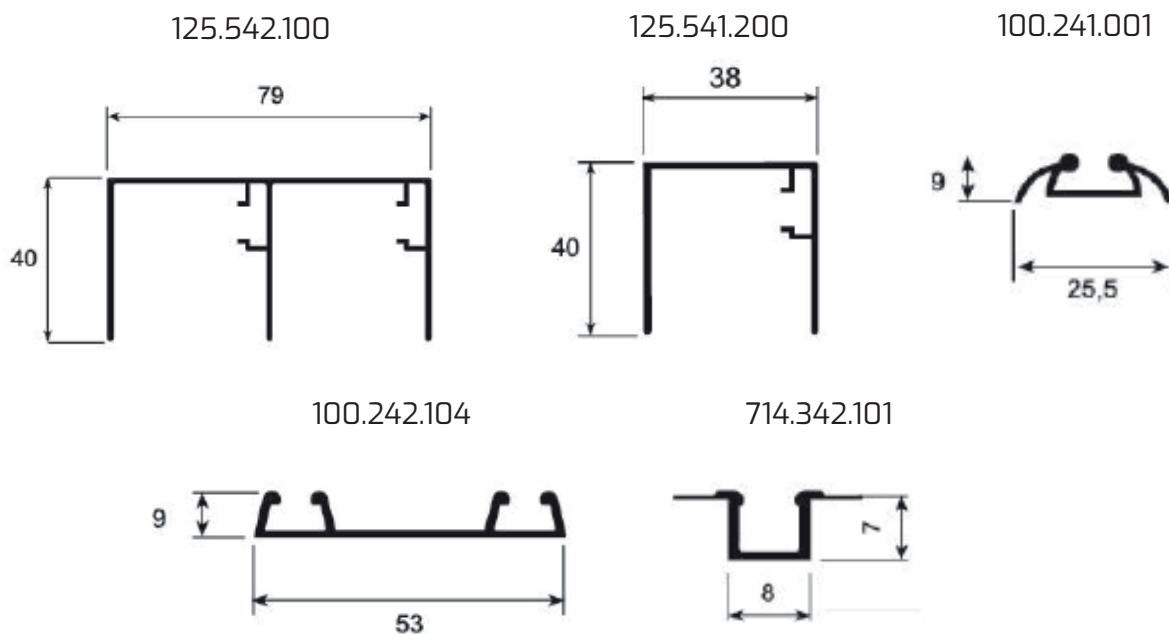
Parafuso Cp fix zb
3,5x12 - 6 un



Fixação dos trilhos

FERRAGENS										
		Roda inferior	Guia Sup Dir	Guia Inf Esq	Guia s/ ativador	Amort 75kg	Amort 15kg	8 un - 3,5x6,5	6 un - 3,5x12	16 un - 3,5x9,5
704401101	Bolsa JR6 Indamatic Plus H82 E22 amort 75Kg 1pta	2	1	1		2			1	
704401103P	Bolsa JR6 Indamatic Plus H82 E22 amort 75Kg 1pta int	2	1	1	1	2			1	
7044012PTA	Bolsa JR6 Indamatic Plus H82 E22 amort 75Kg 2pta	4	2	2		4			2	
7044013PTA	Bolsa JR6 Indamatic Plus H82 E22 amort 75Kg 3pta	6	3	3	2	6			3	
704401115	Bolsa JR6 Indamatic Plus H82 E22 amort 15Kg 1pta	2	1	1			2		1	
704401153P	Bolsa JR6 Indamatic Plus H82 E22 amort 15Kg 1pta int	2	1	1	1		2		1	
7044012PTALV	Bolsa JR6 Indamatic Plus H82 E22 amort 15Kg 2pta	4	2	2			4		2	
7044013PTALV	Bolsa JR6 Indamatic Plus H82 E22 amort 15Kg 3pta	6	3	3	2		6		3	

Trilhos Cortados sob medida ou em barra de 6100mm

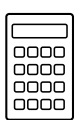
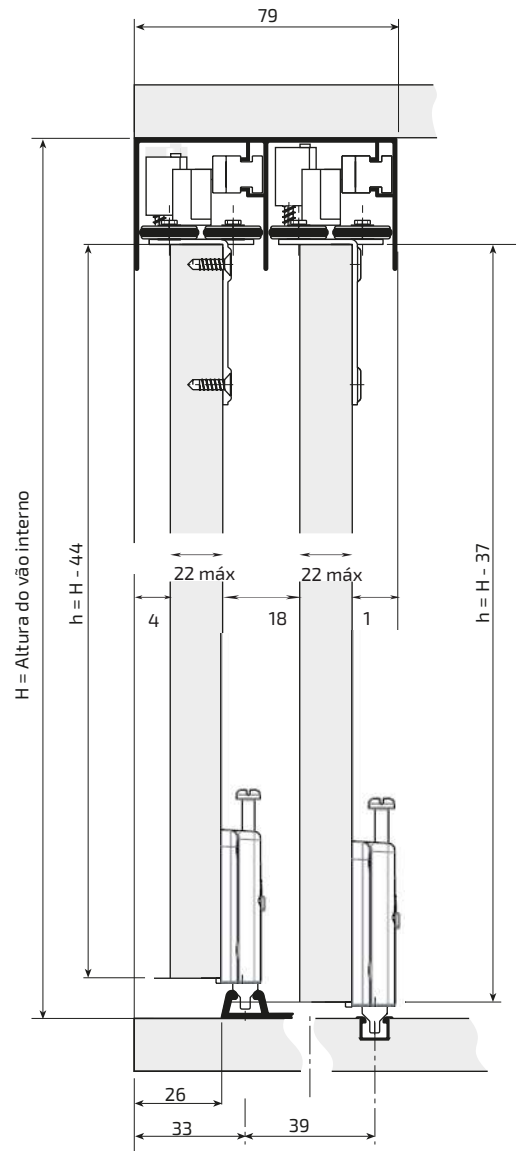
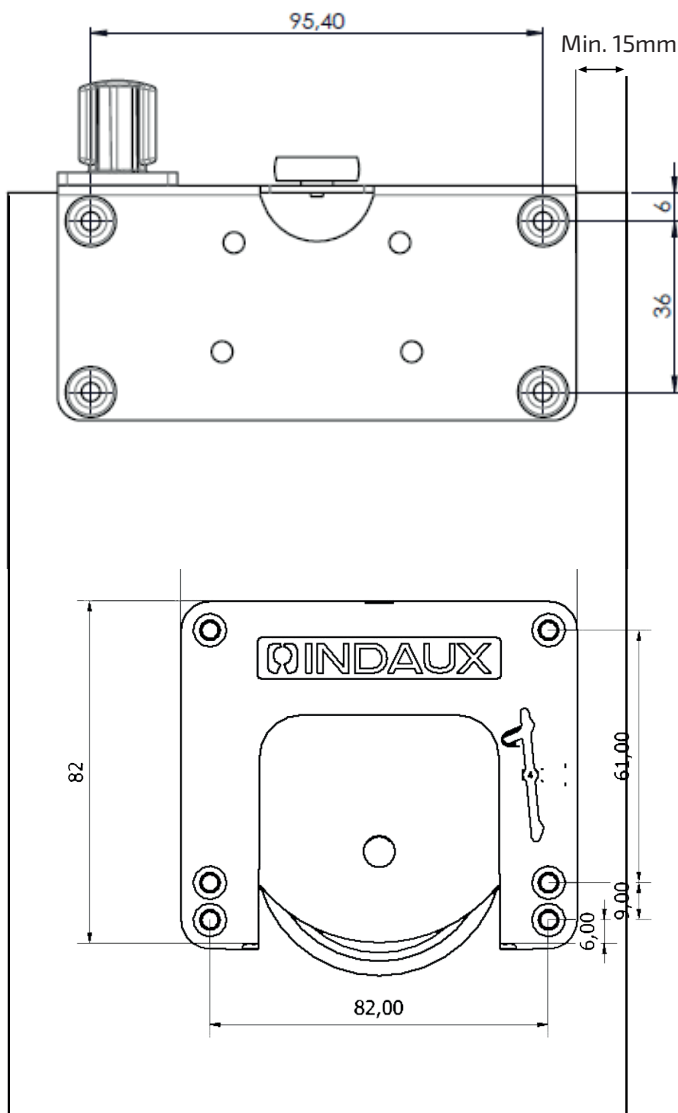


Fosco • Bronze • Preto • Branco • Inox

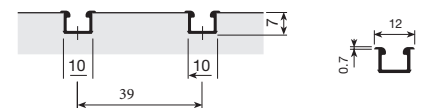
Para perfis coloridos, consultar disponibilidade junto a fábrica.

● DADOS TÉCNICOS

*Recomendamos largura mínima da porta em 650mm.



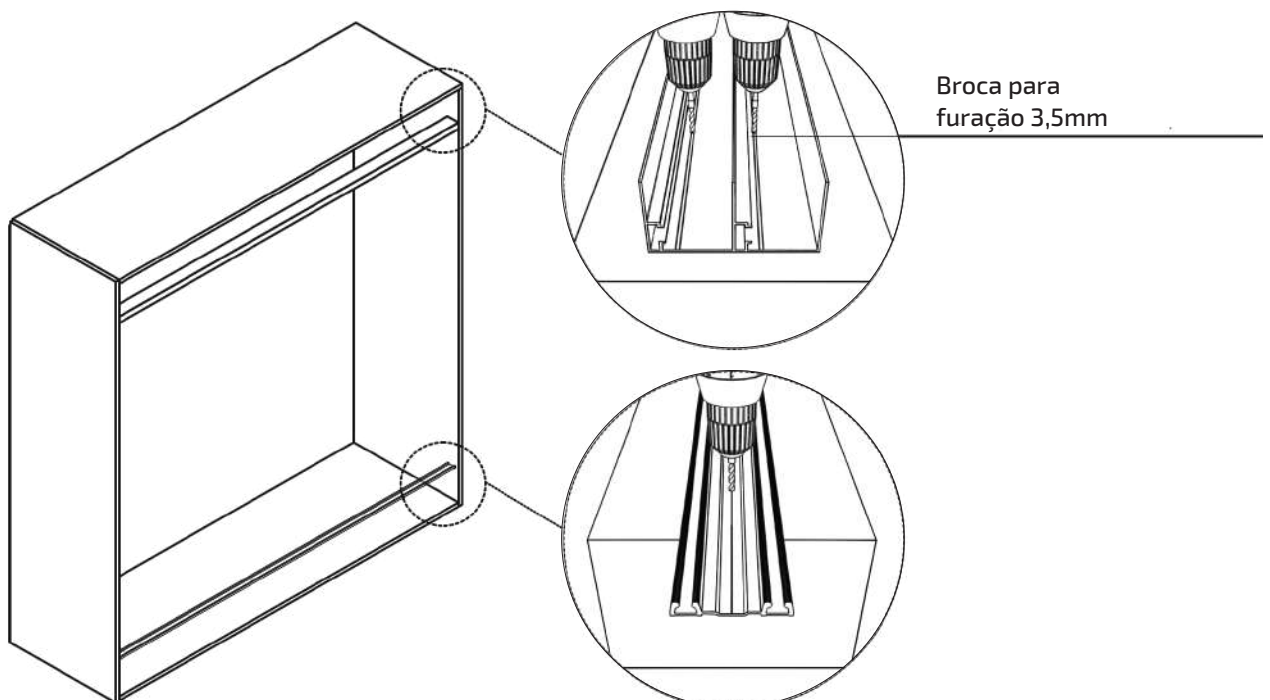
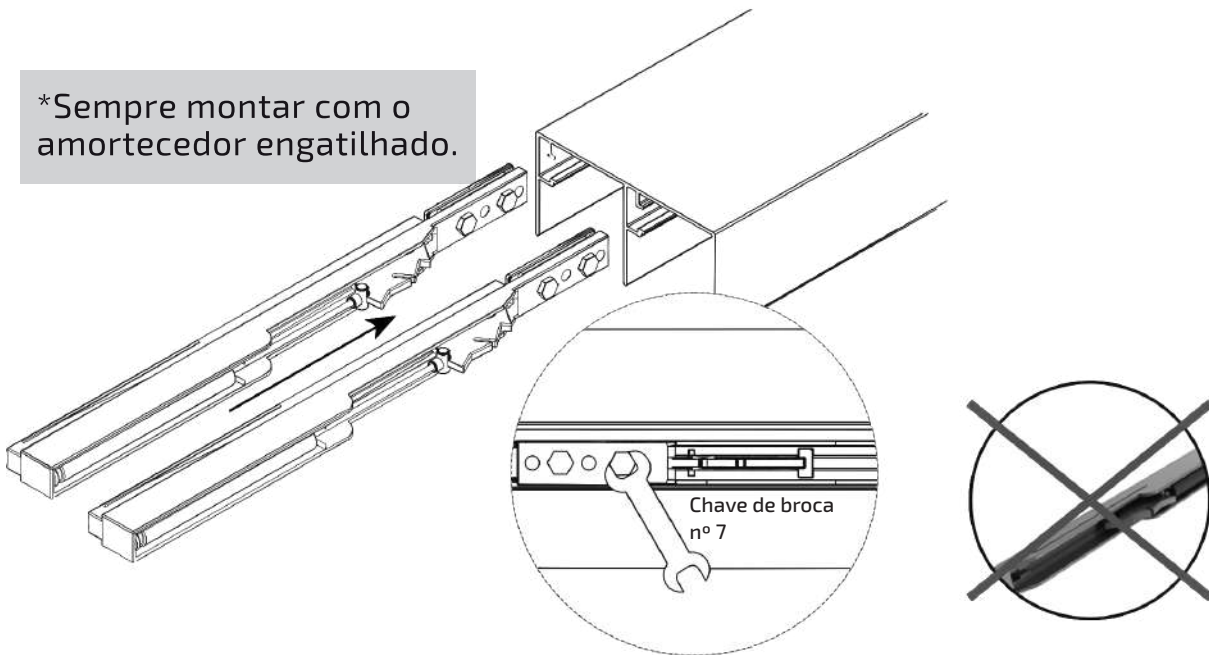
H= altura do vão interno
 h= altura da porta
 * Altura da porta com trilho inferior sobreposto = altura do vão interno(H) - 44mm
 * Altura da porta com trilho inferior embutido = altura do vão interno (H) - 37mm

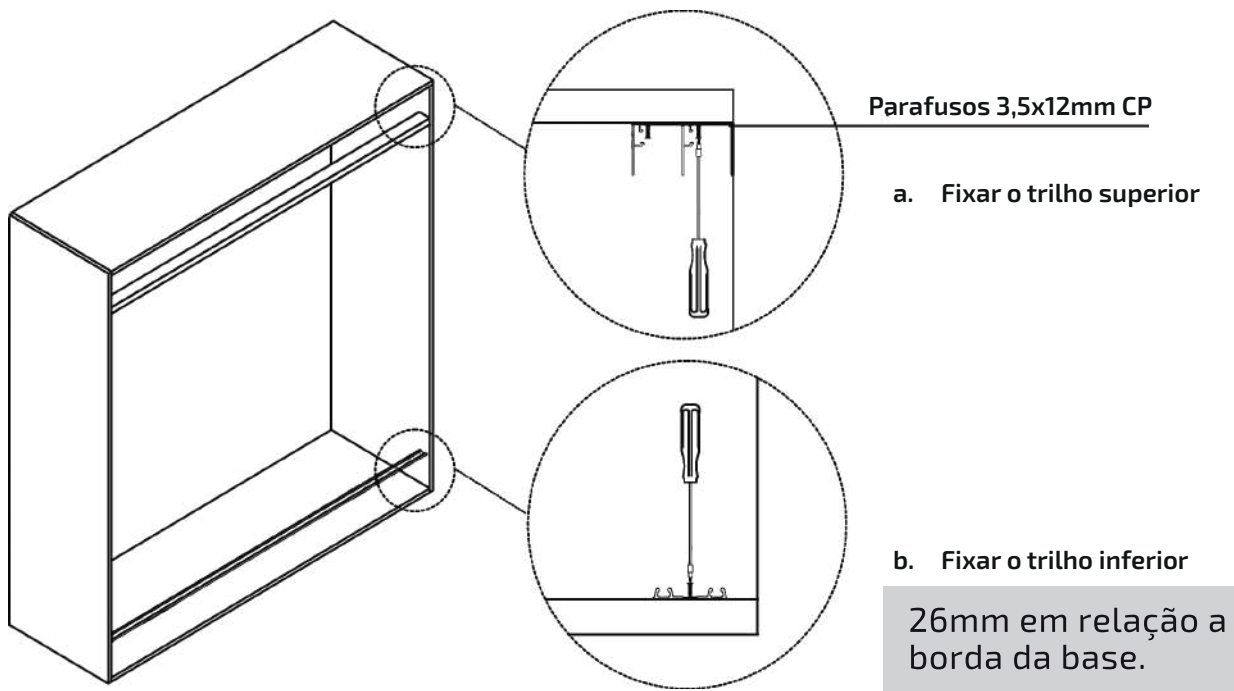


Detalhamento trilho de embutir

1 Introduzir os amortecedores pela lateral da canaleta do trilho superior

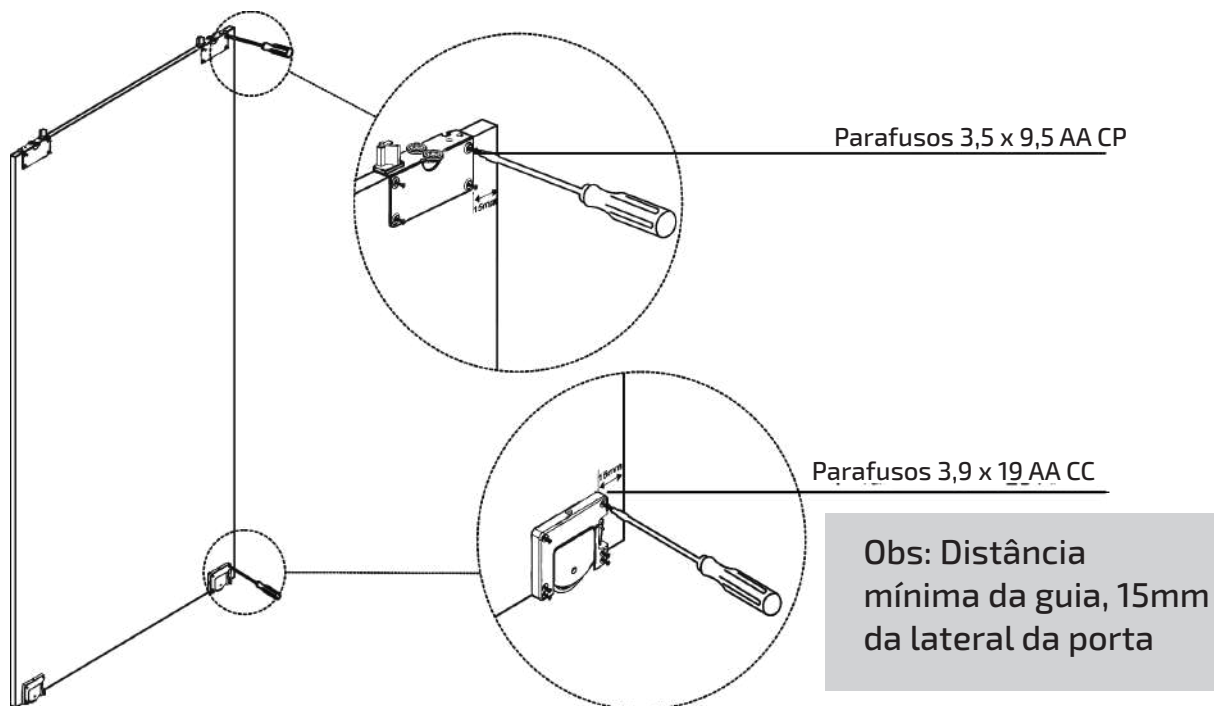
*Sempre montar com o amortecedor engatilhado.



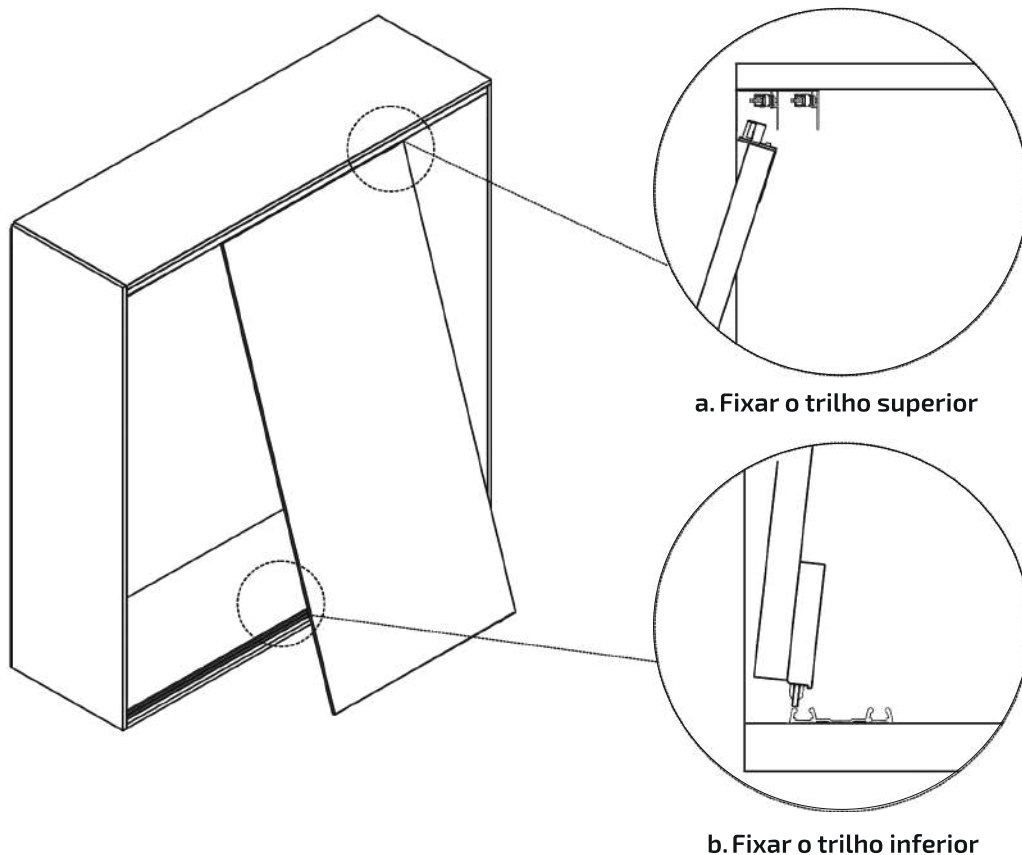


3 Fixa a ferragem superior e inferior

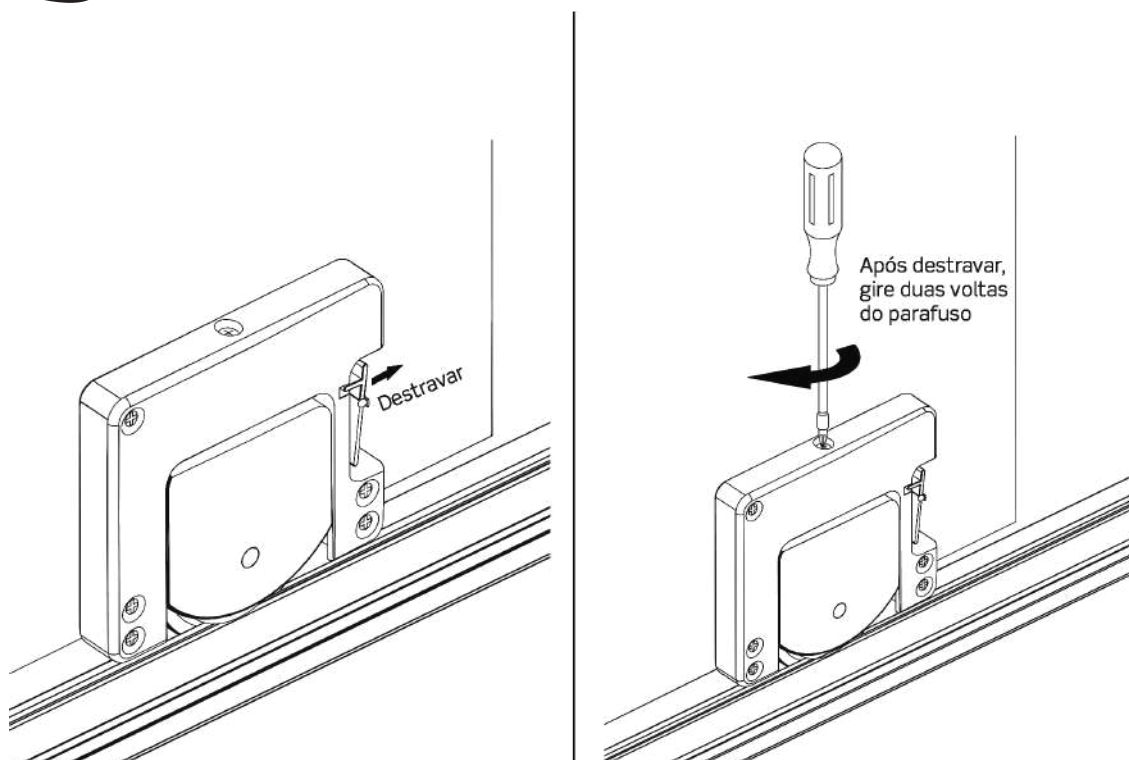
Obs: Quando portas de vidro, observar a profundidade do parafuso.



4 Colocação da porta

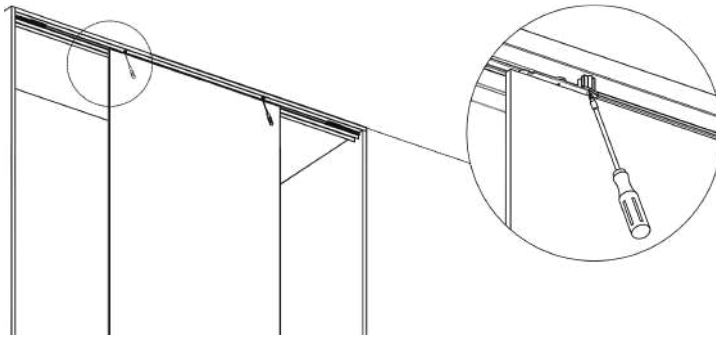


5 Regulagem Guia Inferior

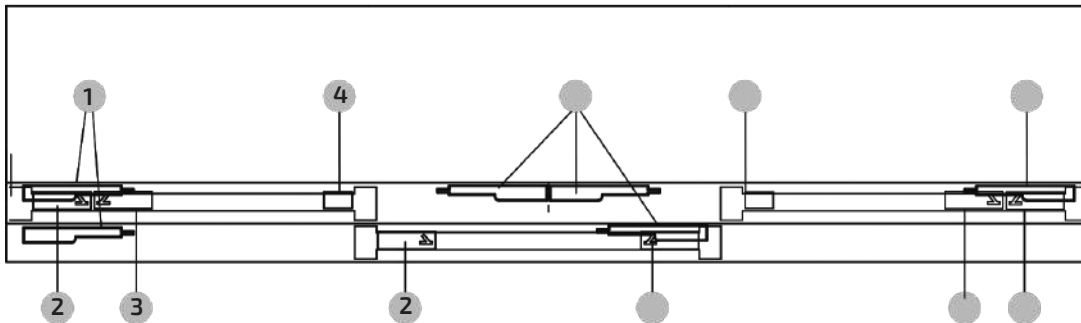


6 Regulagem guia superior

Necessário apenas em portas leves e estreitas.



7 Esquema de amortecedor 3 portas.



Marca Peça

- 1 Amortecedor INDAMATIC
- 2 Guia Superior esquerda INDAMATIC
- 3 Guia Superior direita INDAMATIC
- 4 Guia Superior para porta INTERNA

Largura mínima de porta: 65cm.

OBS.: Ajustar as posições dos amortecedores até o perfeito fechamento das portas.

8 Aplicação das guias para amortecimento 3 portas



Rua Nelson Carraro, 1267
Bento Gonçalves | RS
54 3453.1916 | ezdoor.com.br