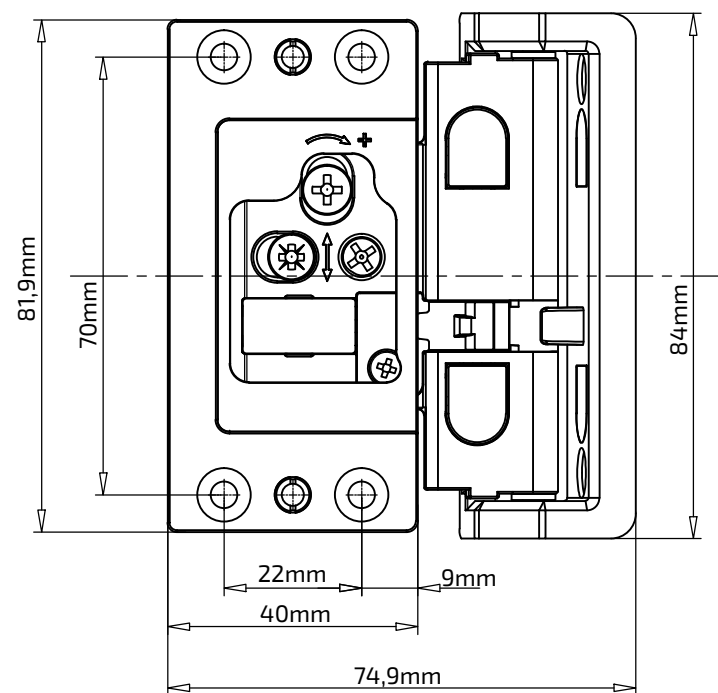
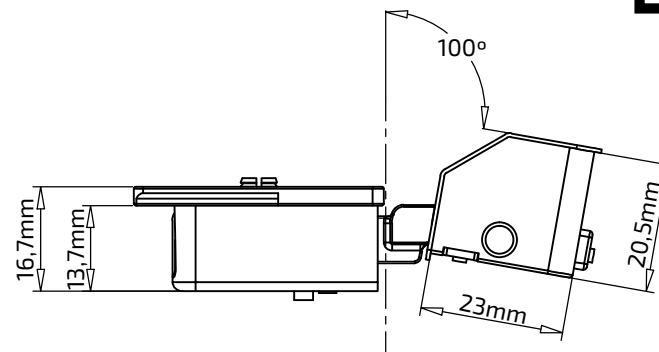
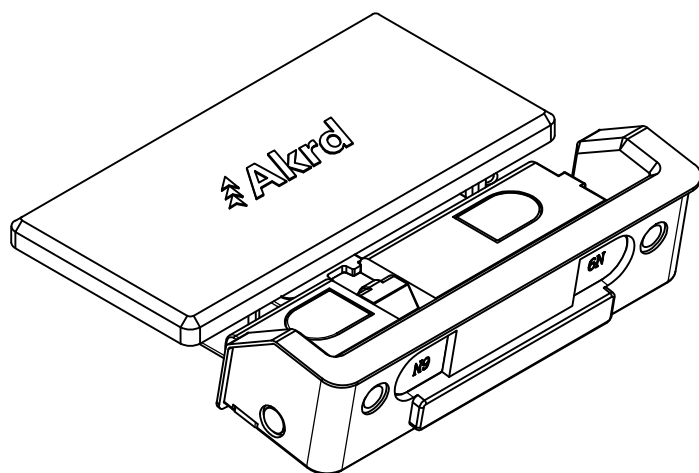


Dobradiça F5

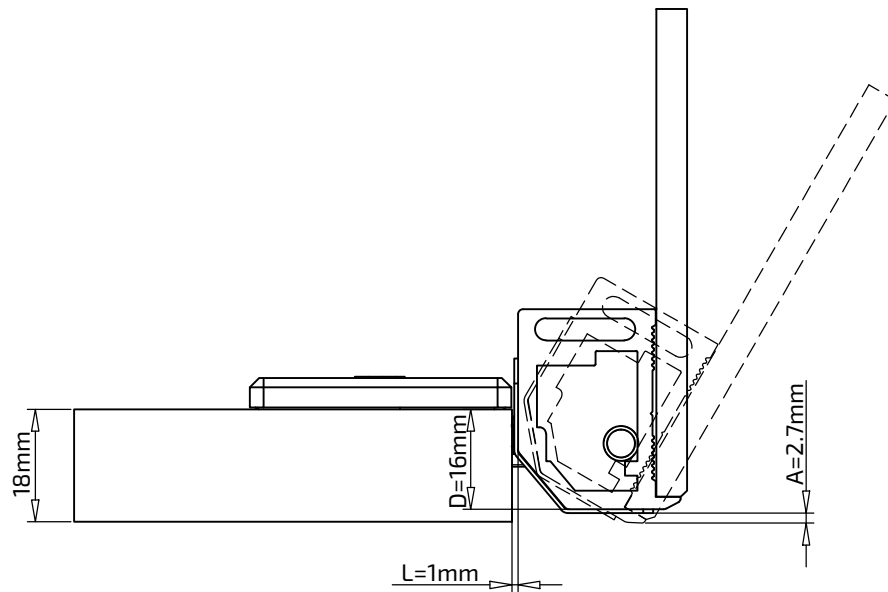
Especificações

- Para portas com perfil de alumínio;
- Capacidade máxima de carga: 30 kg com 2 dobradiças;
- Tamanho máximo da porta: altura 2700mm, largura 500mm;
- Abertura de 100° com sistema de fechamento amortecido;
- Altura da base de montagem: 13,7mm, profundidade do caneco: 20,5mm;
- Sobreposição máxima: D=16 mm (sobreposição completa), D=11 mm (meia sobreposição);
- Ajuste de profundidade: +3,0/-0 mm;
- Ajuste vertical: +2,0/-2,0 mm (Tolerância $\pm 0,2$ mm).
- Ajuste lateral: -2,0 mm.

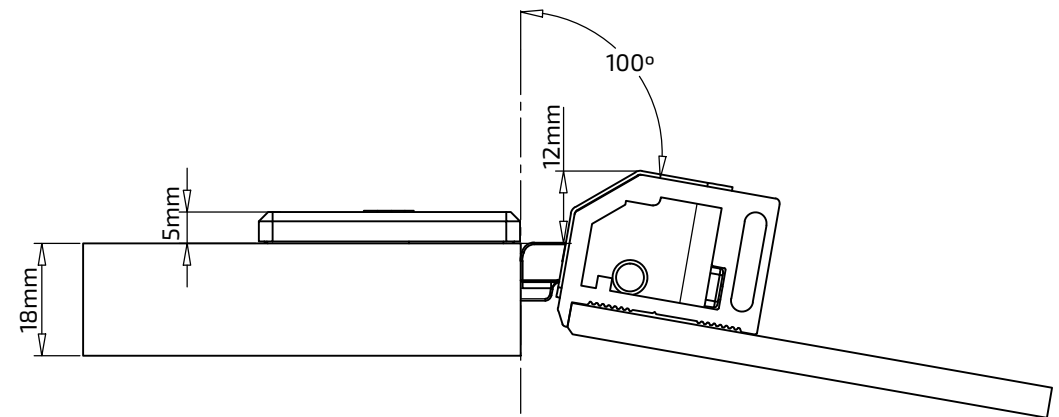


Dobradiça F5

Espaço necessário para abertura da porta –
Sobreposição completa, gabinete único, painel lateral único.



Altura de projeção da porta ao abrir a 100°



L = Vão entre a porta e o painel

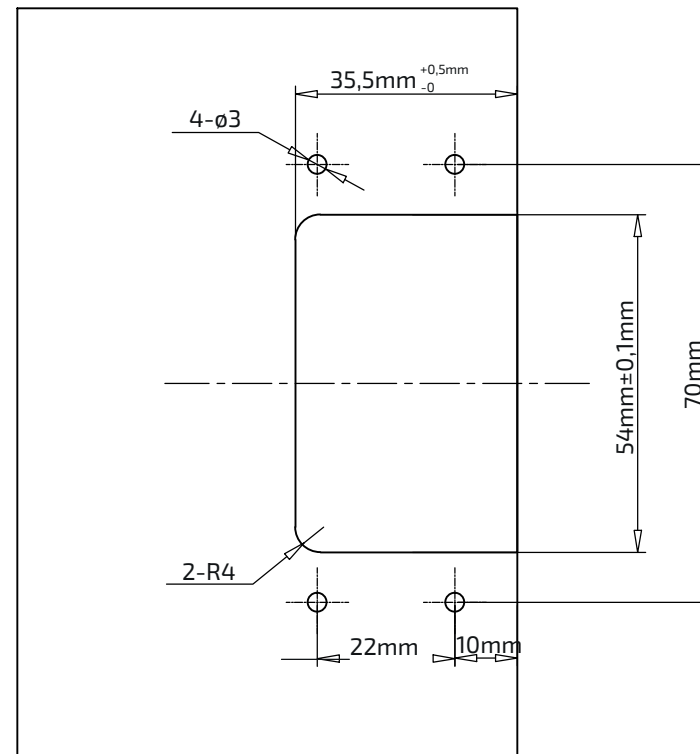
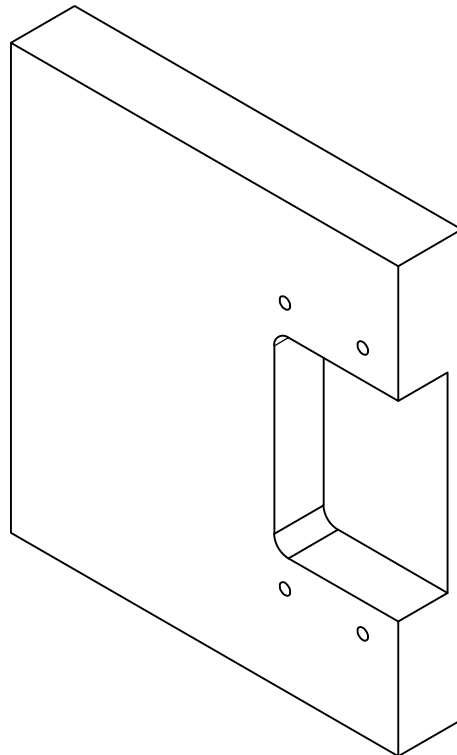
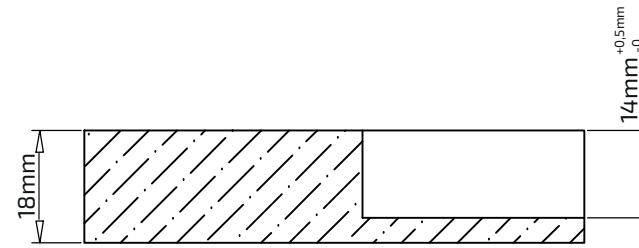
A = Porta para lateral do gabinete

D = Sobreposição

Aviso: Espessura mínima do painel da porta - sobreposição total: 18mm,
sobreposição parcial: 25mm

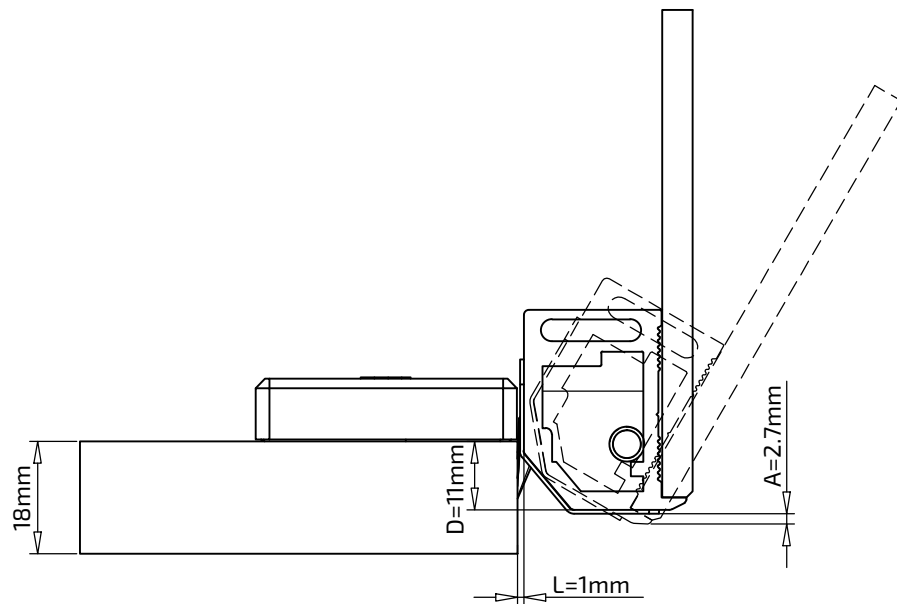
Dobradiça F5

Medidas de usinagem da placa de montagem
no painel lateral - Sobreposição completa

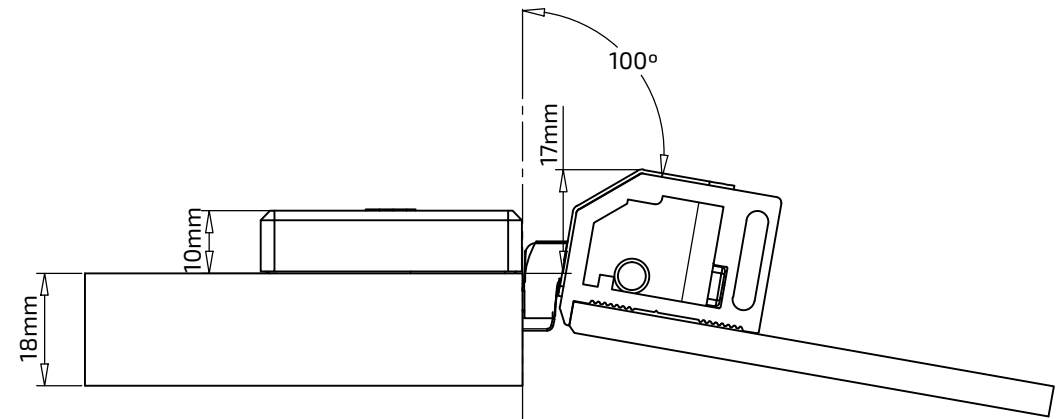


Dobradiça F5

Espaço necessário para abertura da porta –
Meia sobreposição, gabinete único, painel lateral único.



Altura de projeção da porta ao abrir a 100°



L = Vão entre a porta e o painel

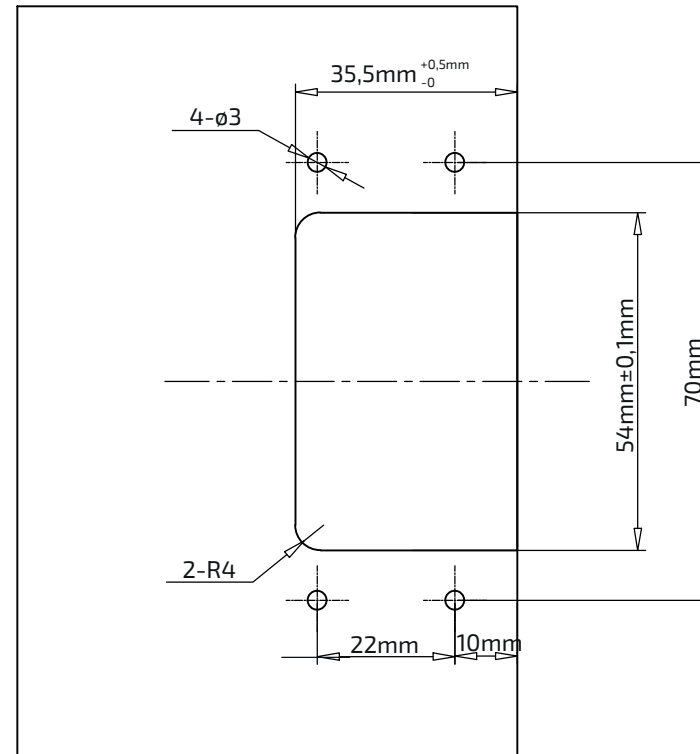
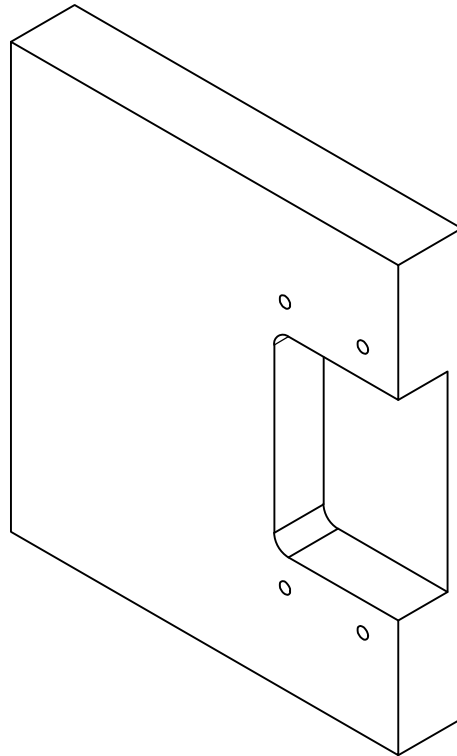
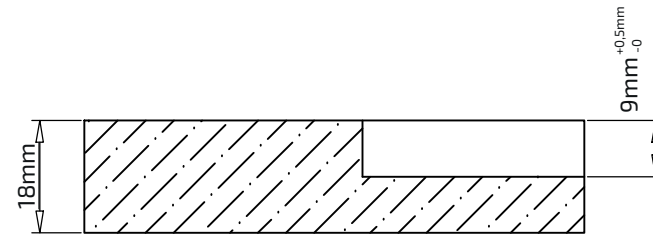
A = Porta para lateral do gabinete

D = Sobreposição

Aviso: Espessura mínima do painel da porta - sobreposição total: 18mm,
sobreposição parcial: 25mm

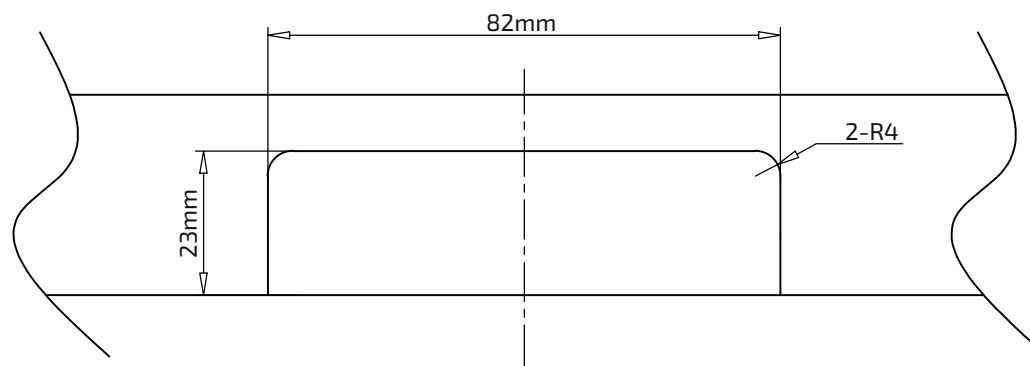
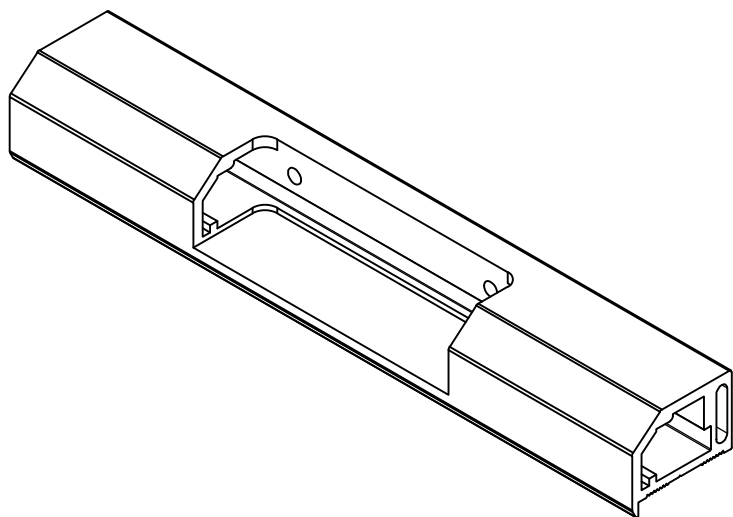
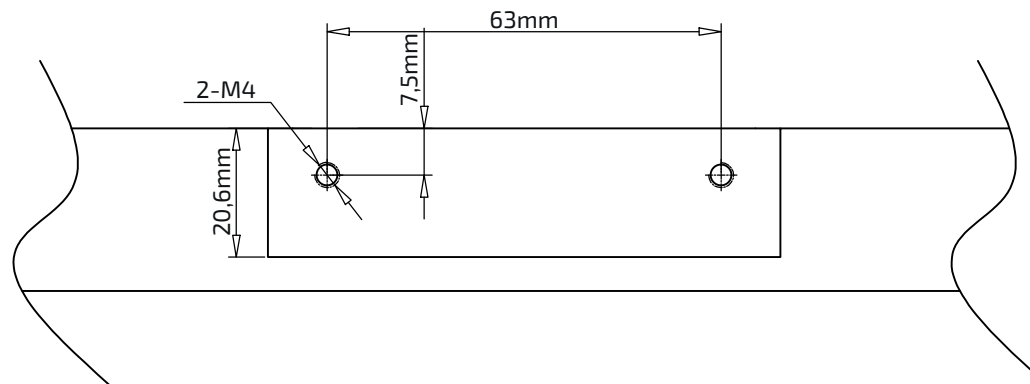
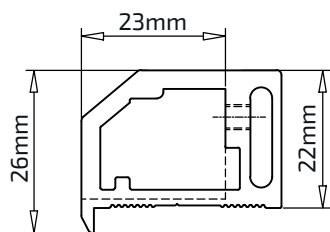
Dobradiça F5

Medidas de usinagem da placa de montagem no painel lateral - Meia sobreposição



Dobradiça F5

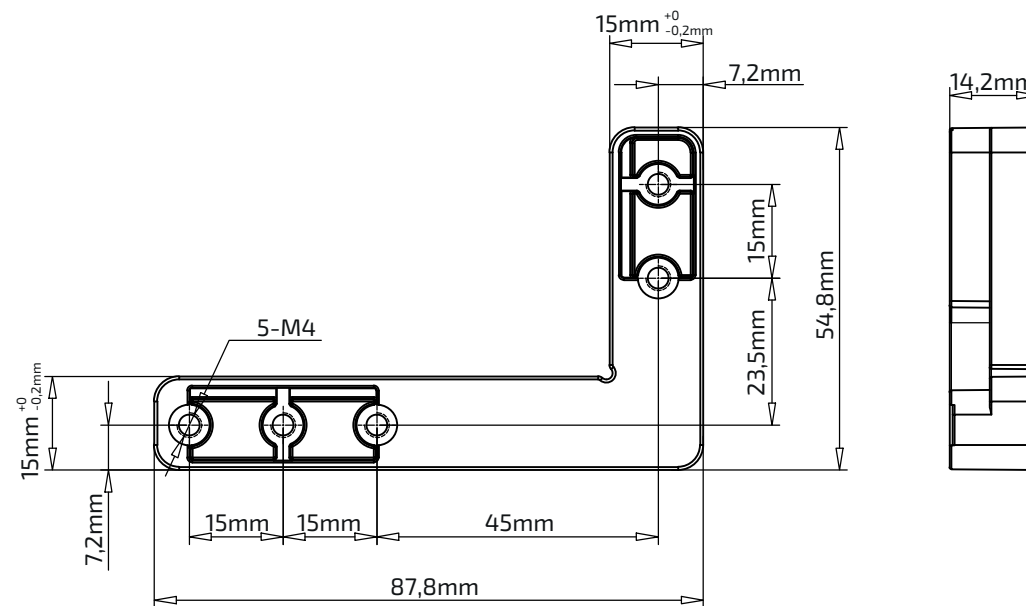
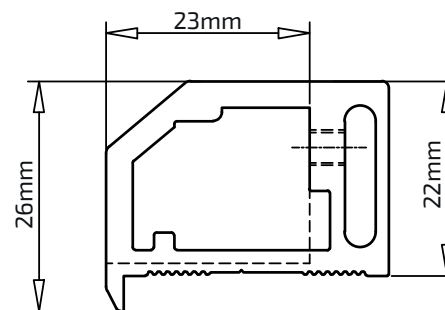
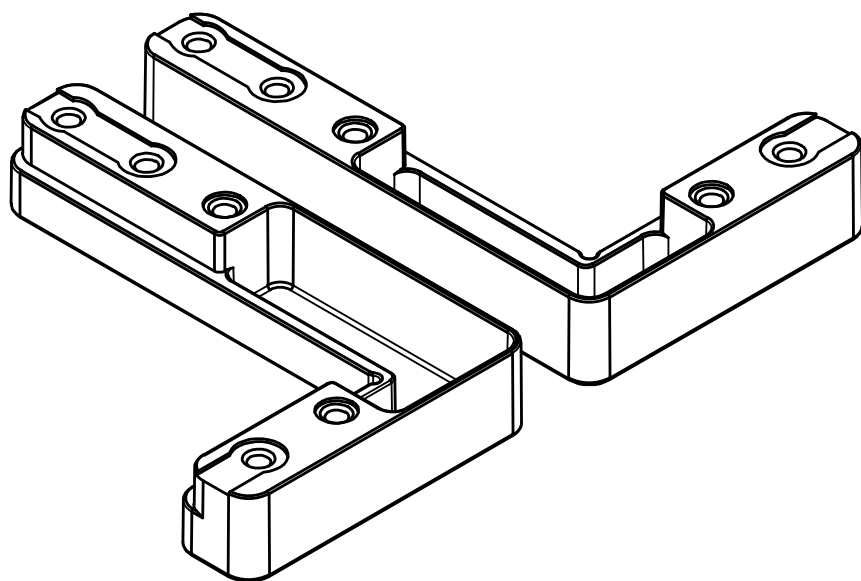
Medidas de usinagem da moldura de alumínio
- Caneco da dobradiça



Aviso:
A aparência do perfil neste desenho é apenas para referência.
Ao projetar a estrutura interna do perfil, certifique-se de que seja compatível com as dimensões da dobradiça.

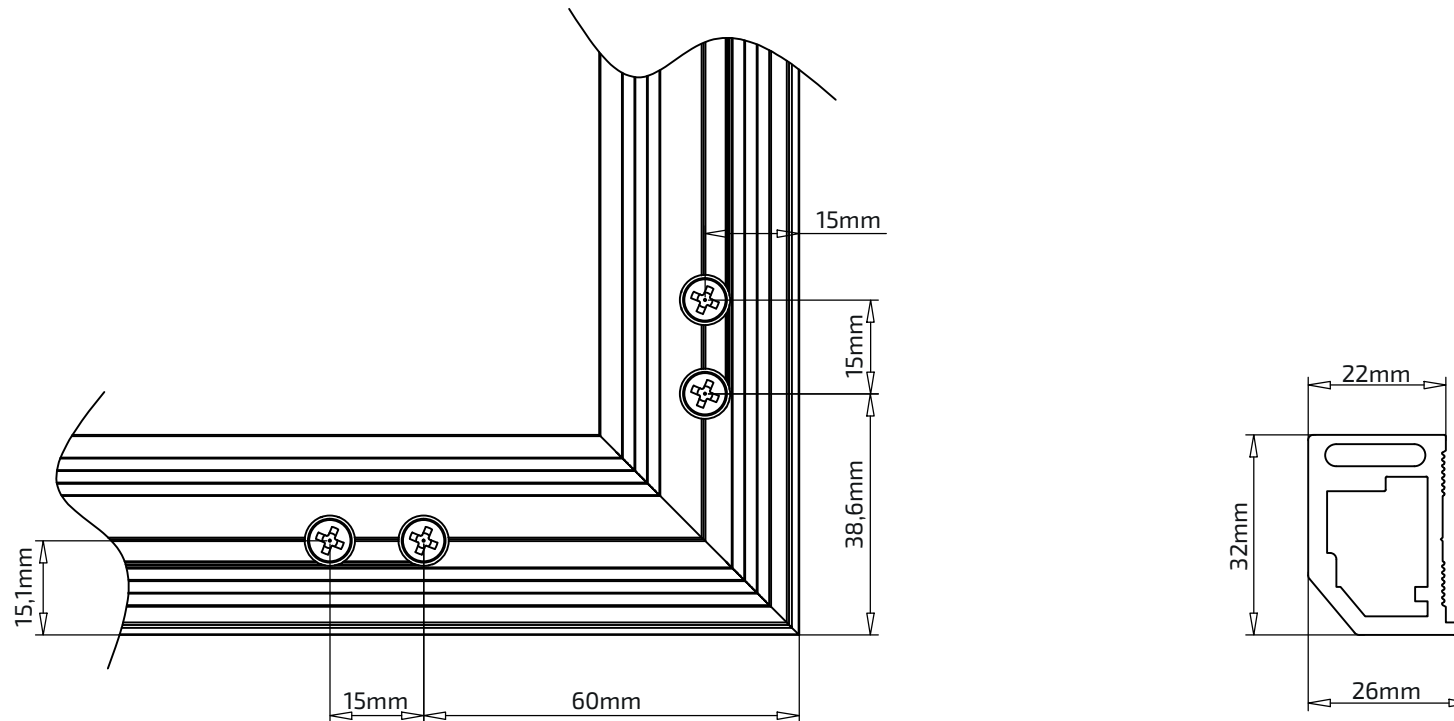
Dobradiça F5

Esquadreta para porta de alumínio



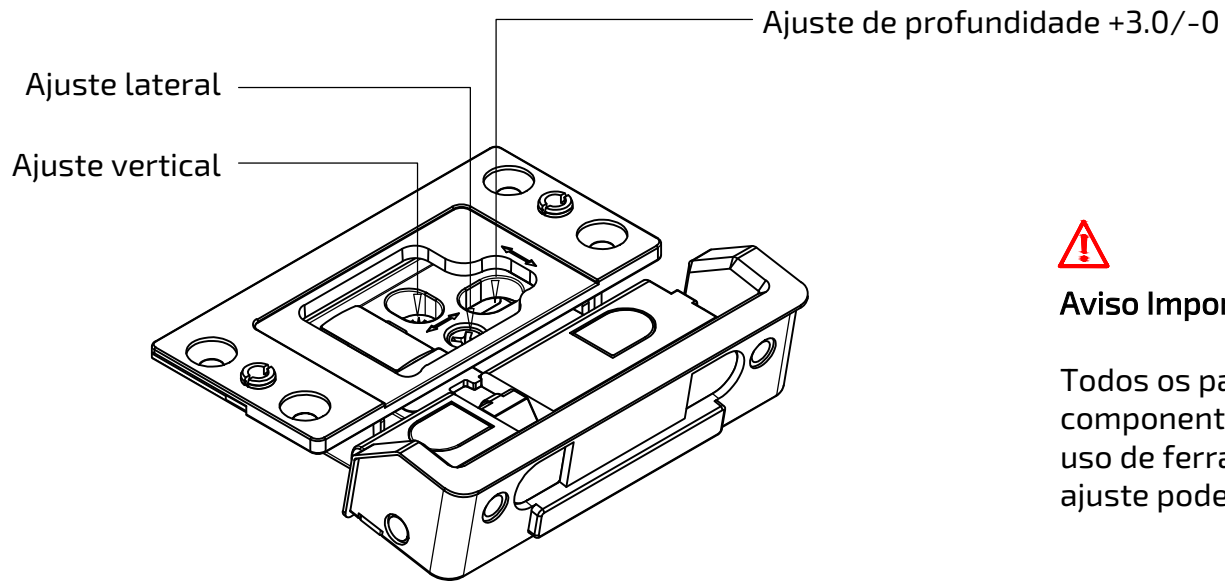
Dobradiça F5

Medidas de usinagem da moldura de alumínio
-Esquadreta



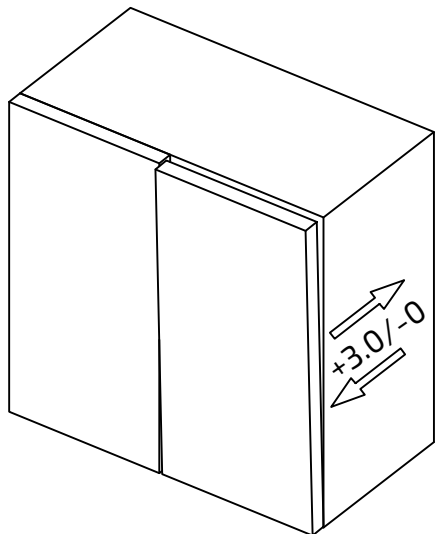
Dobradiça F5

Regulagens

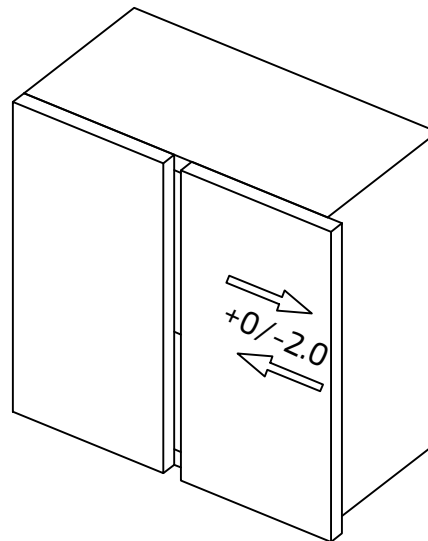


Aviso Importante!

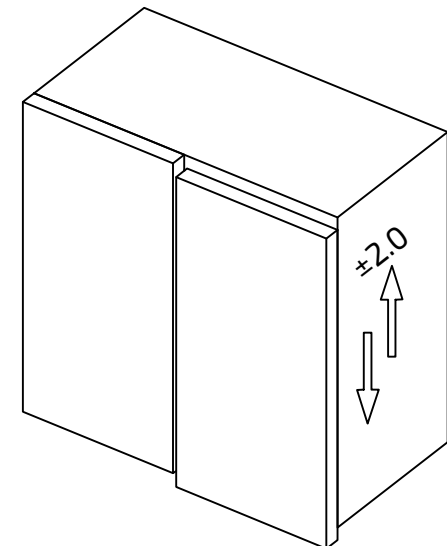
Todos os parafusos de ajuste são componentes de alta precisão, e o uso de ferramentas elétricas para ajuste pode danificar a dobradiça.



Ajuste de profundidade
 $+3.0/-0$ mm



Ajuste lateral
 $+0/-2.0$ mm



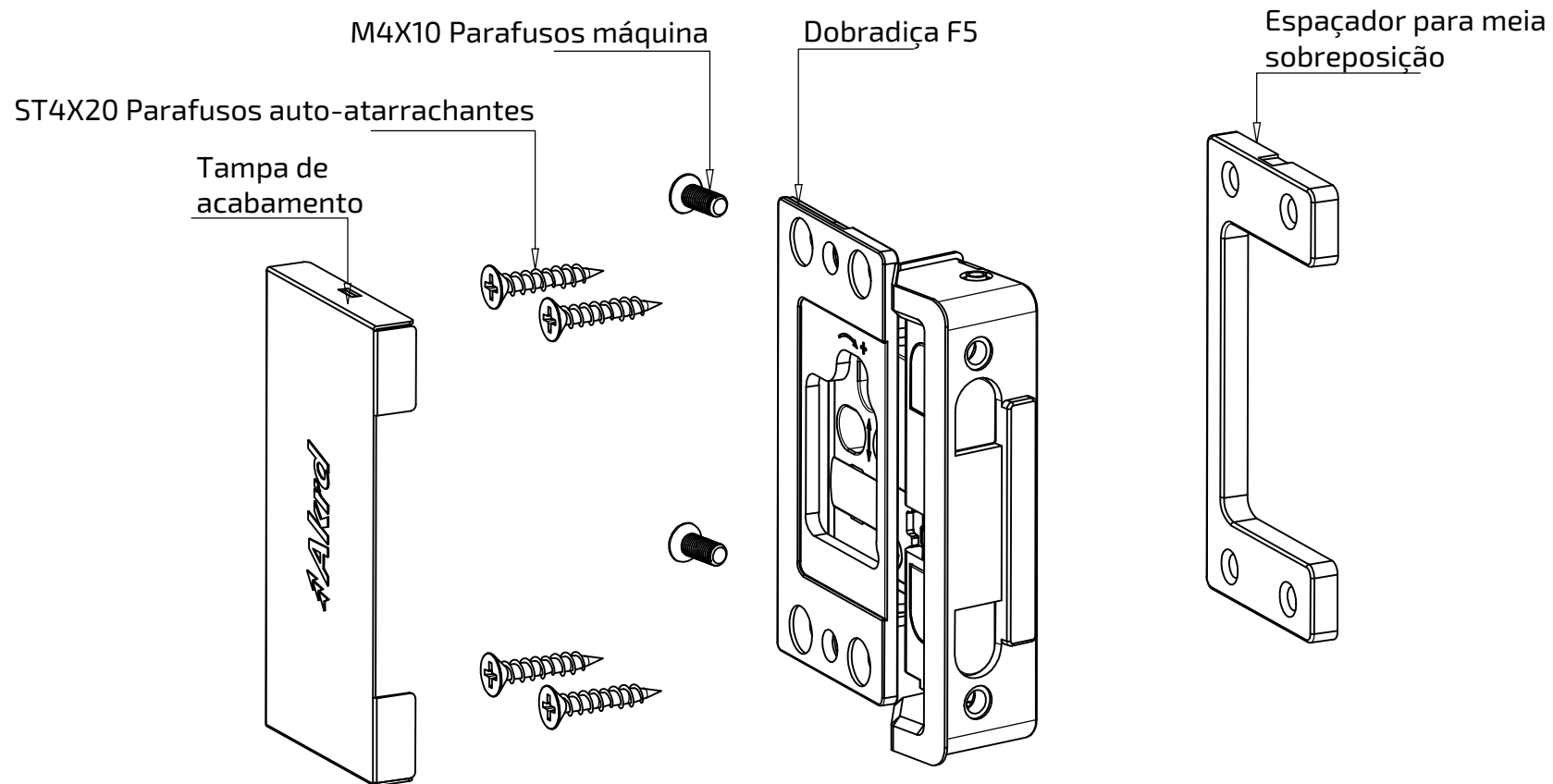
Ajuste vertical
 $+2.0/-2.0$ mm

Dobradiça F5

M4X10 Machine screws

ST4X20 Self-tapping wood screws

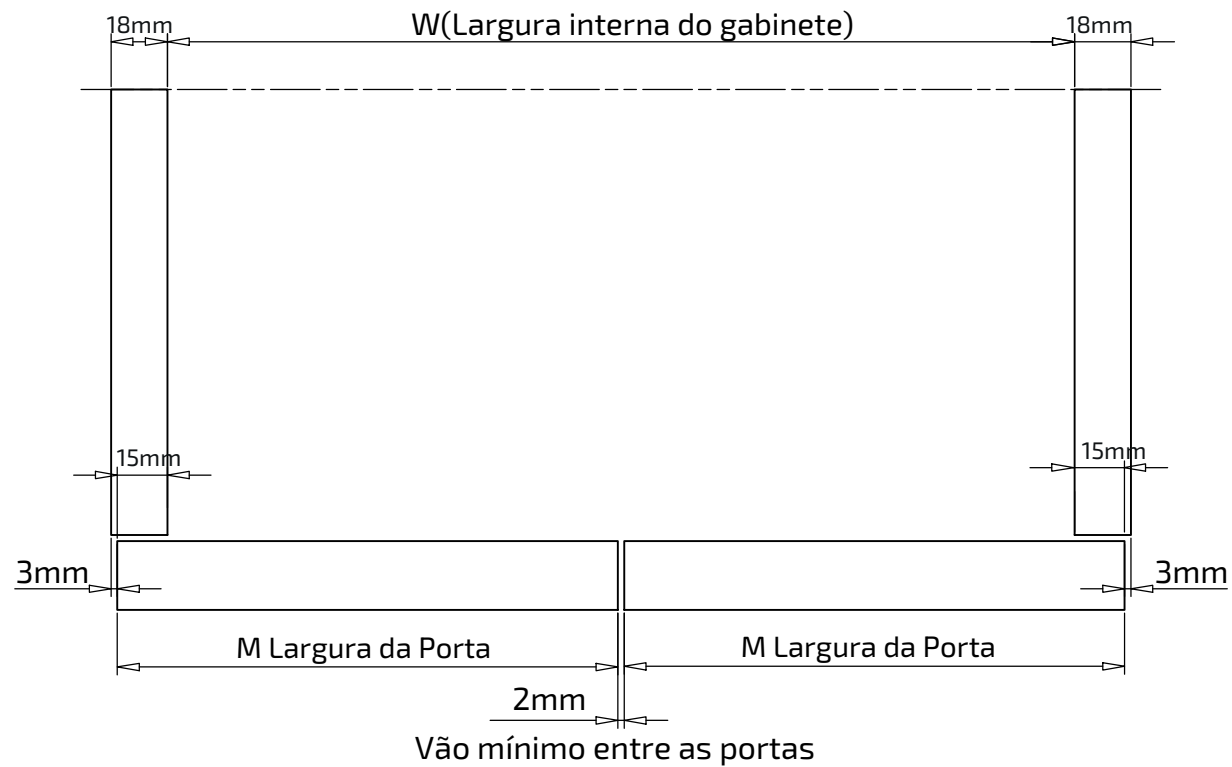
Partes e nomes da dobradiça



- O parafuso máquina precisa de pré-furação para a porta e o painel.

As imagens mostram as peças da dobradiça para instalação com meia sobreposição. Para sobreposição completa, não é necessário o espaçador da placa de montagem, e a altura da capa pode variar de acordo com a instalação. Os detalhes da quantidade de embalagens serão de acordo com a orientação da fábrica.

Medição do Tamanho da Porta - Gabinete Único

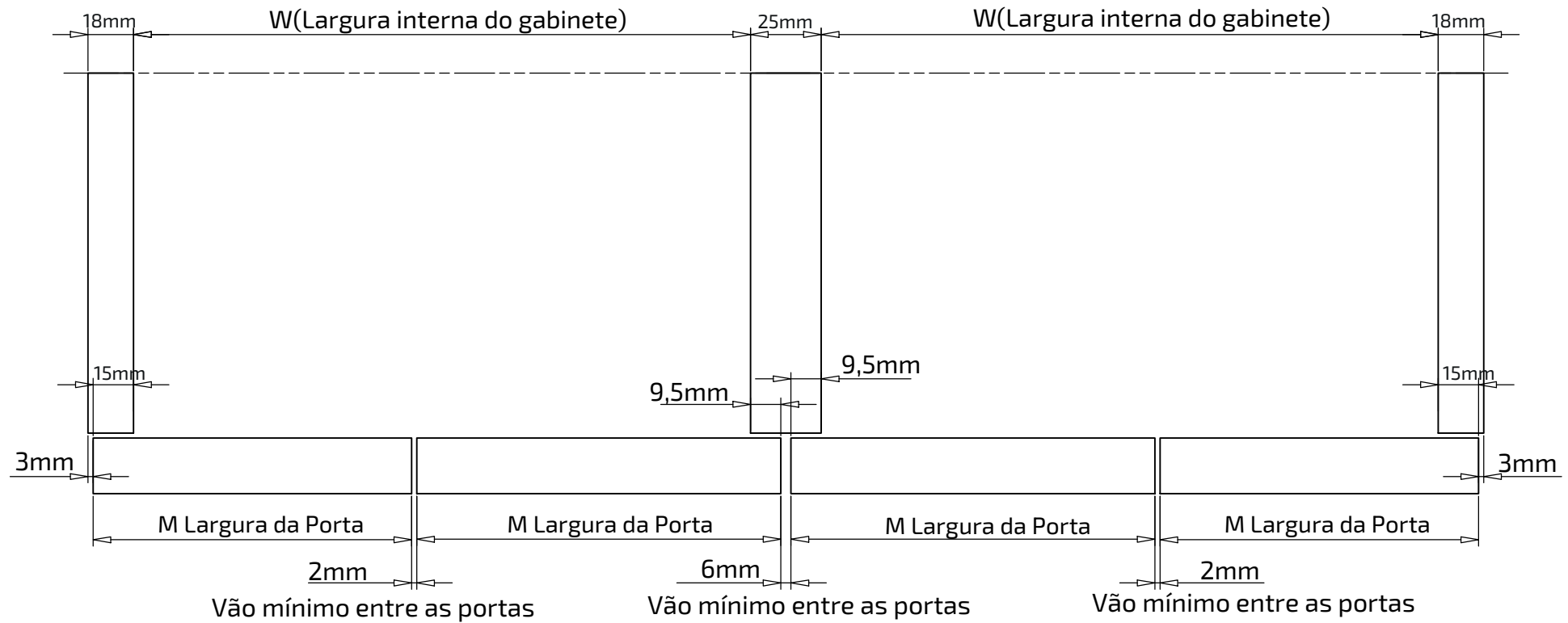


Fórmula de cálculo: $Largura\ da\ porta\ M = W/2 + 14$

Observação: Para gabinete único, use dobradiça de sobreposição completa.

Dobradiça F5

Medidas da porta para gabinetes com painel lateral compartilhado.

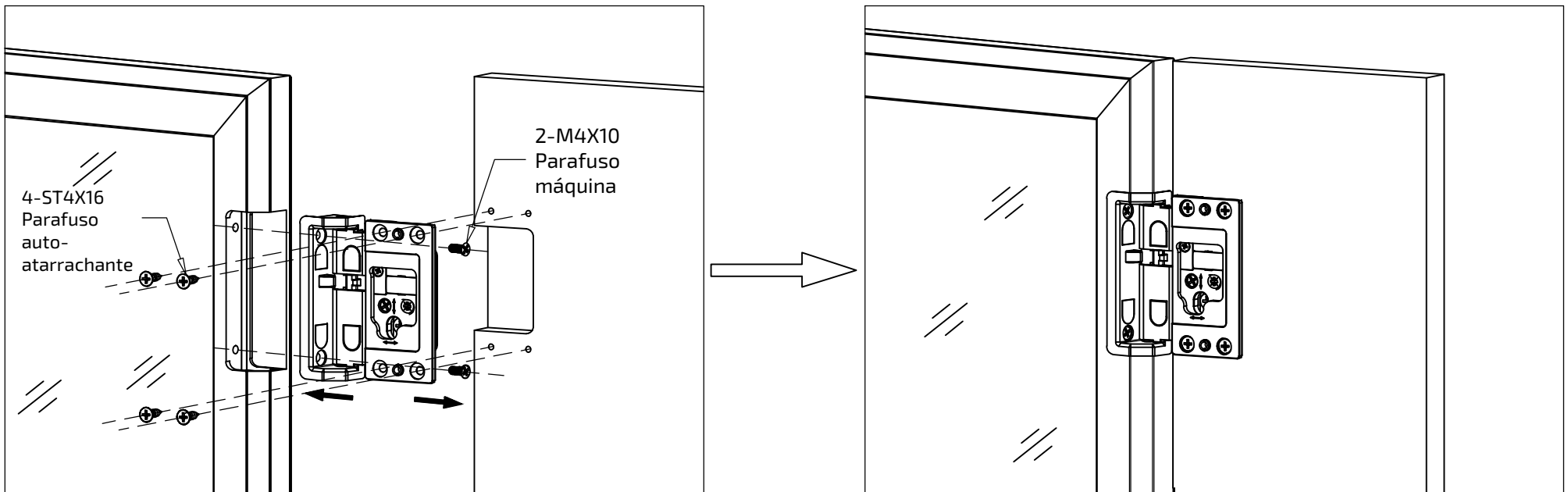


Fórmula de cálculo: Largura da porta $M = W/2 + 11$

Aviso: Use a dobradiça de meia sobreposição ao montar a porta no painel lateral compartilhado.

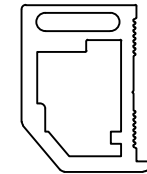
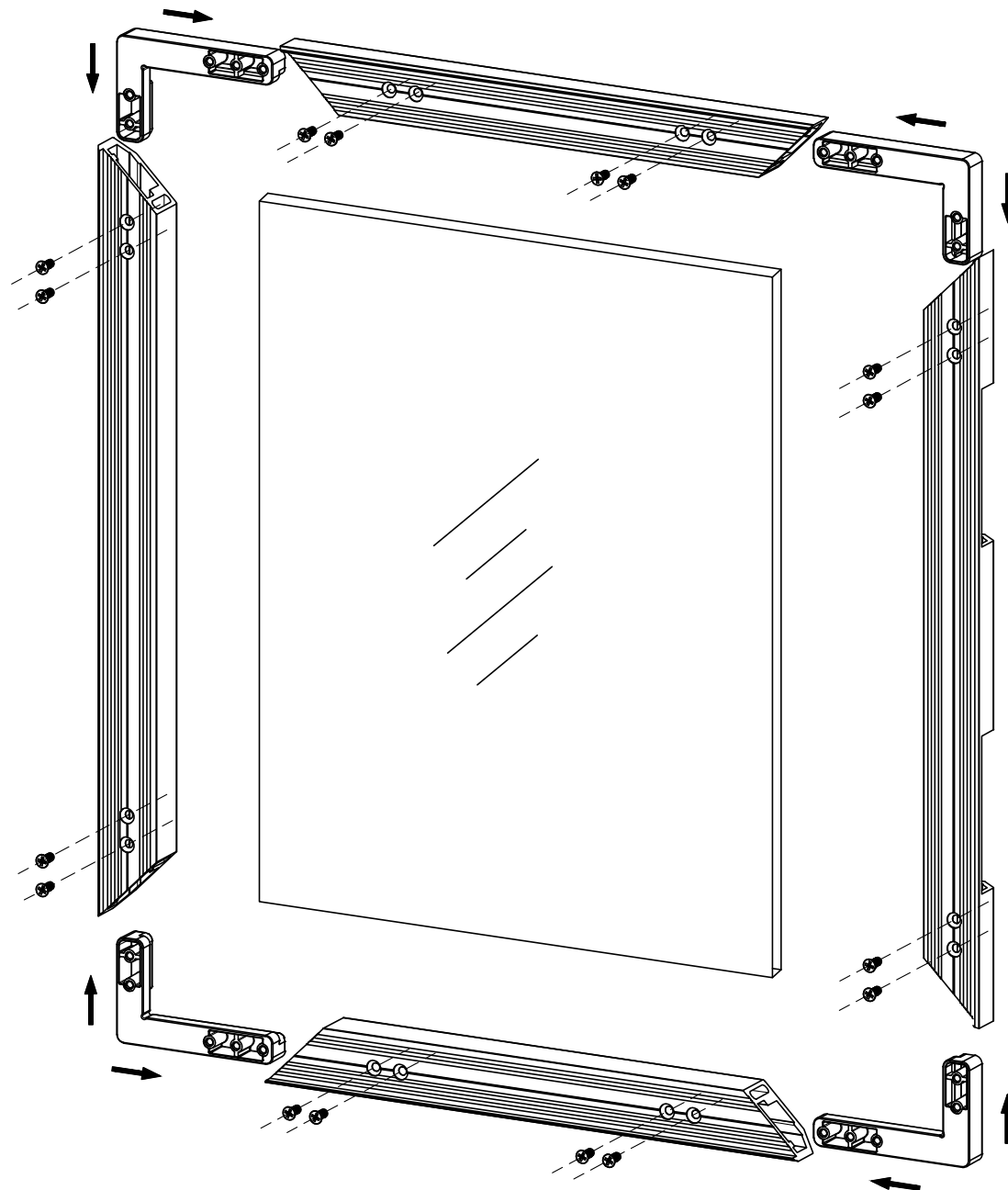
Dobradiça F5

Montagem



Dobradiça F5

Instalação da porta e referência de peças



Aviso: Somente para referência, a esquadreta deve ser compatível com a estrutura, e o tamanho e design da estrutura devem ser compatíveis com a dobradiça.