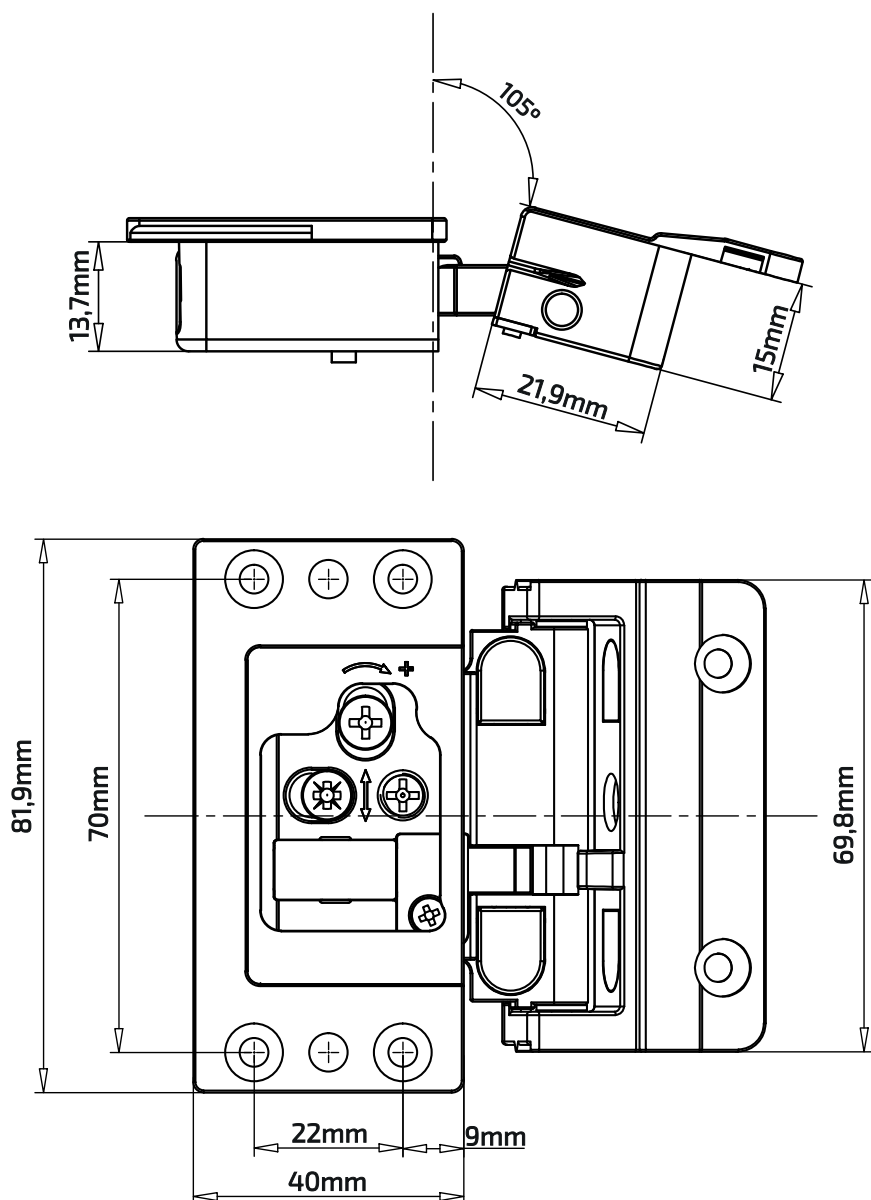
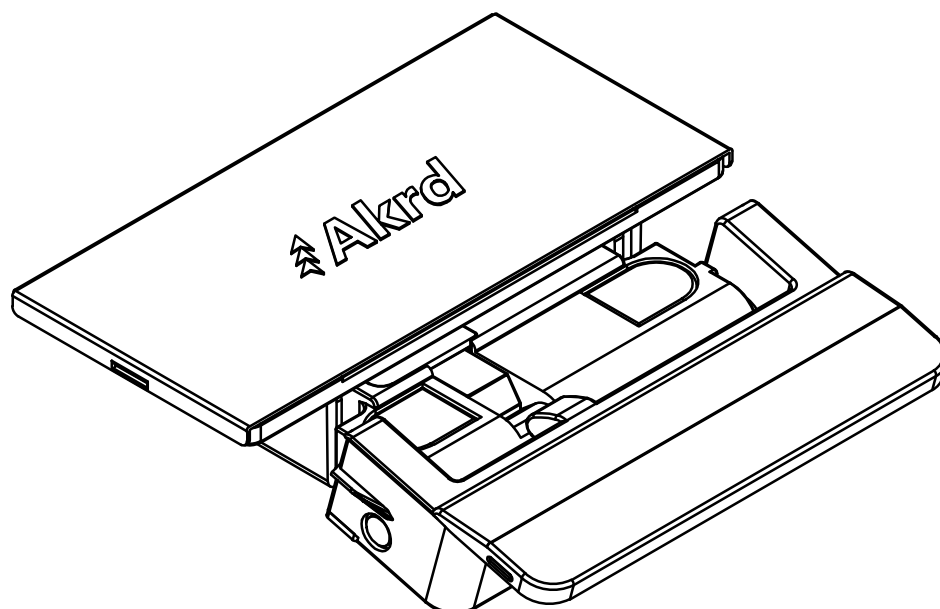


Manual de Instalação F18

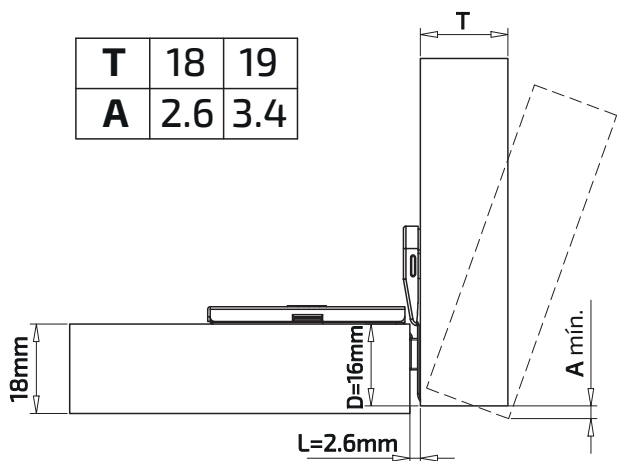


Especificações

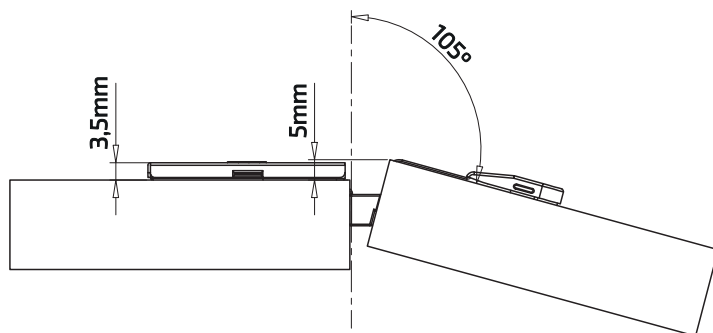
- Para portas de madeira com espessura de 18mm
- Capacidade máxima de carga: 30kg com 2 dobradiças
- Tamanho máximo da porta: Altura 2700mm, Largura 500mm
- Abertura de 105°, com sistema de fechamento amortecido
- Sobreposição máxima: Sobreposição completa até D=16mm, Meia sobreposição até D=11mm
- Ajuste de profundidade: +3,0/0mm
- Ajuste vertical: +2,0/-2,0mm (Tolerância ±0,2mm)
- Ajuste lateral: -2,0mm



Espaço necessário para abertura da porta: Sobreposição completa



• Altura da saliência da porta ao abrir 105°



L = Espaço entre a porta e o painel (deslocamento)

A = Porta para o armário lateral

D = Sobreposição

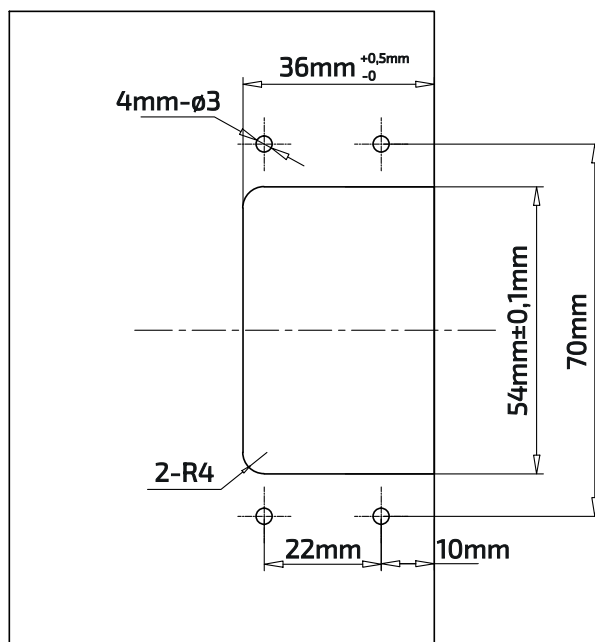
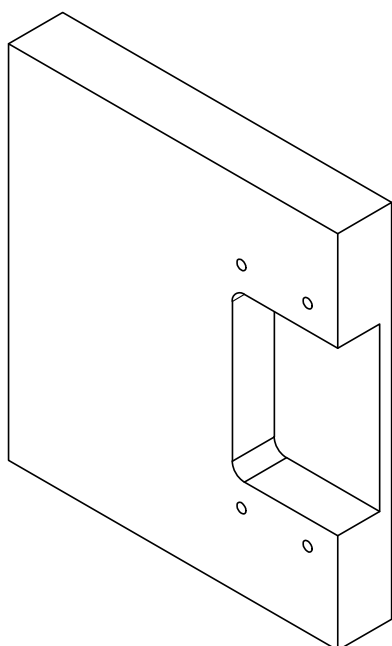
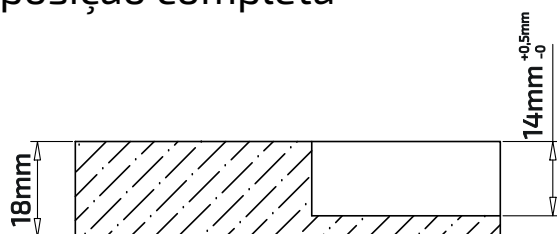
T = Espessura da porta

Obs.: Espessura mínima do painel

Sobreposição total: 18mm

Meia sobreposição: 25mm

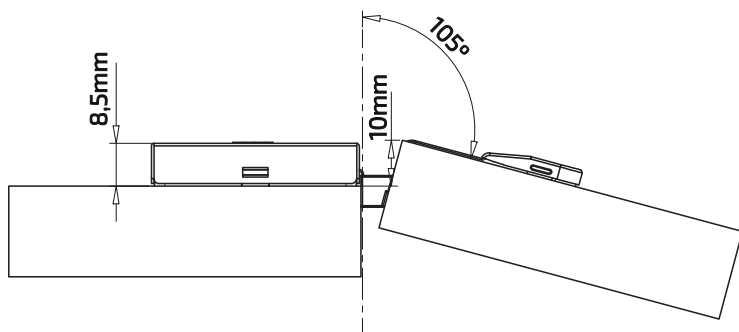
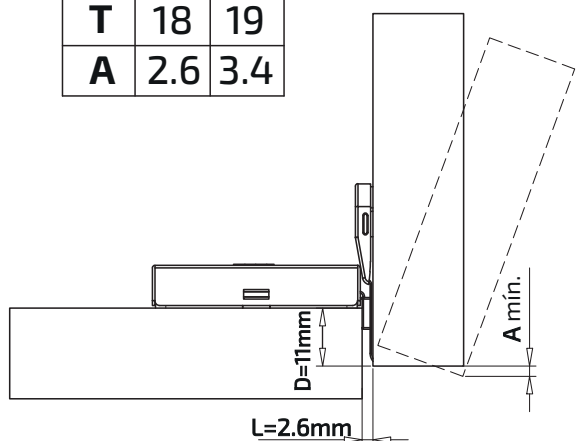
Usinagem do painel lateral: Sobreposição completa



F18

Espaço necessário para abertura da porta: Meia sobreposição

T	18	19
A	2.6	3.4



L = Espaço entre a porta e o painel (deslocamento)

A = Porta para o armário lateral

D = Sobreposição

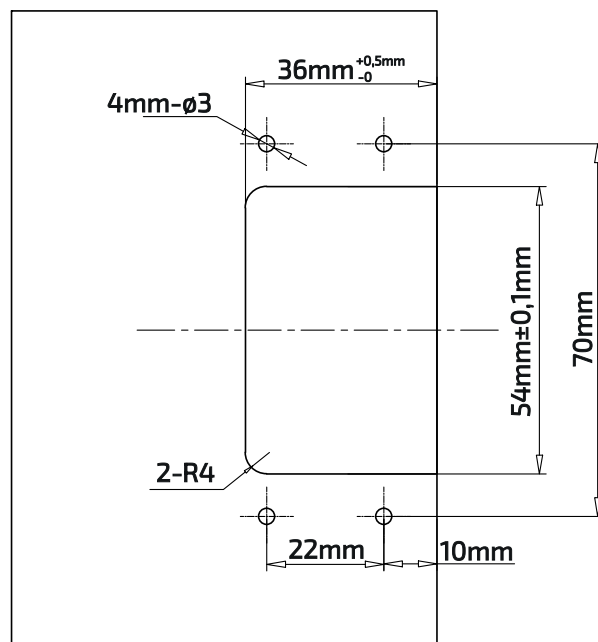
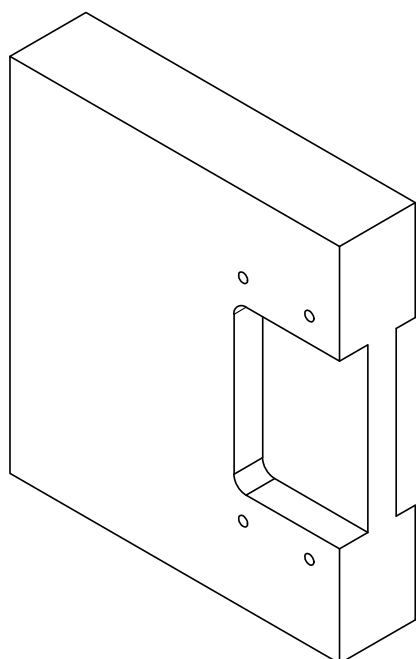
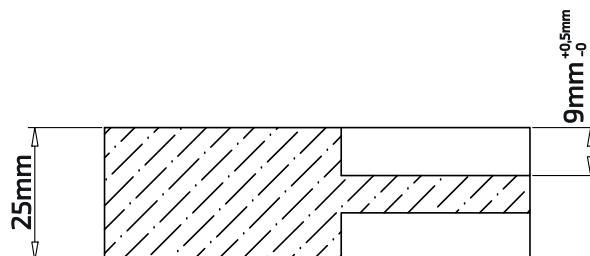
T = Espessura da porta

Obs.: Espessura mínima do painel

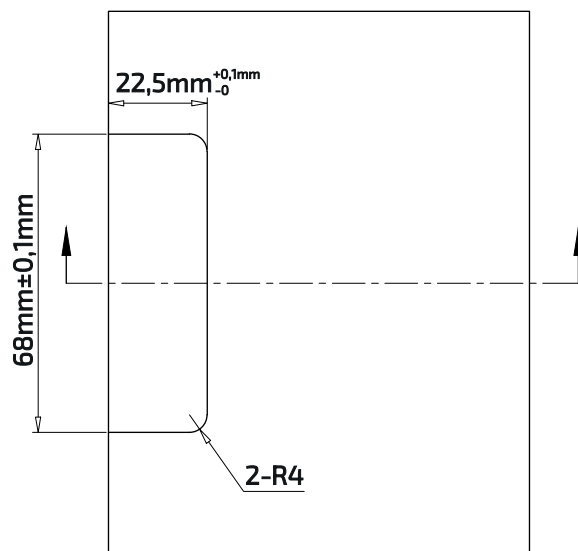
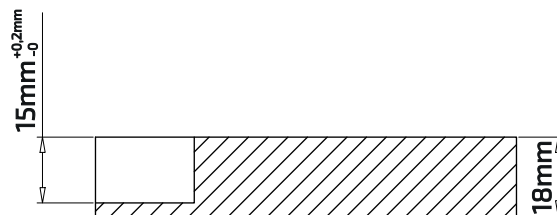
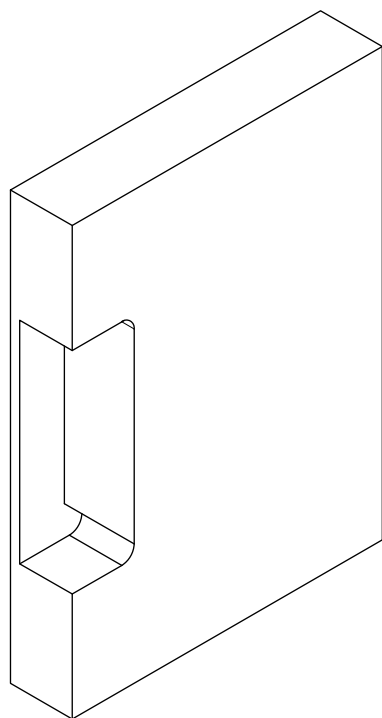
Sobreposição total: 18mm

Meia sobreposição: 25mm

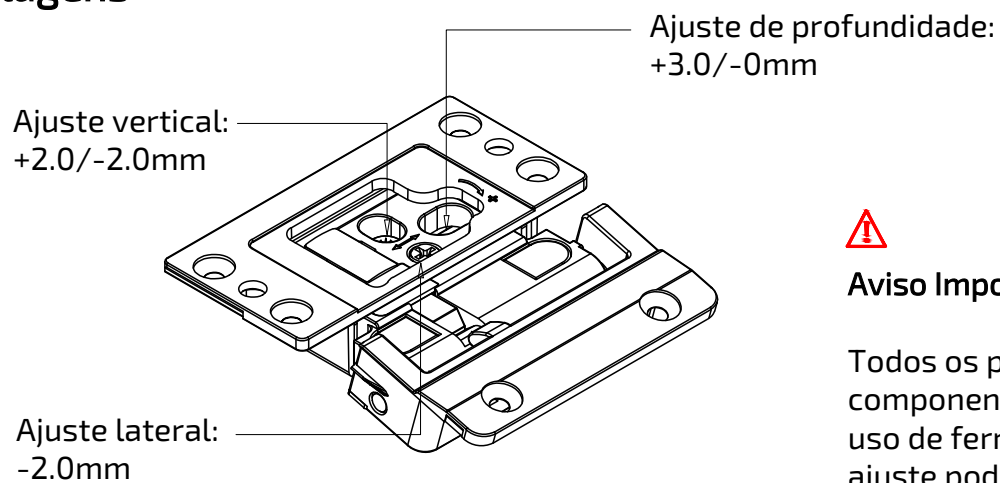
Usinagem do painel lateral:
Meia sobreposição



- Usinagem da porta

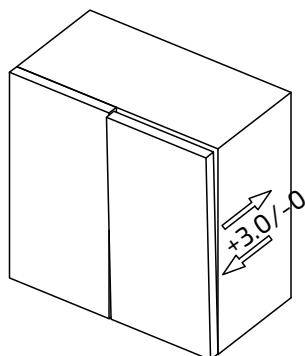


Regulagens

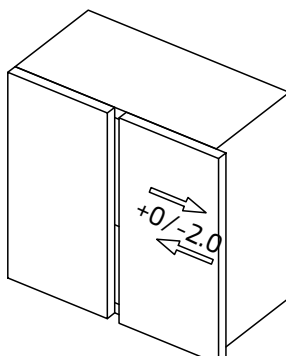


Aviso Importante!

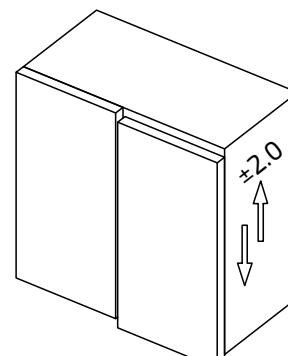
Todos os parafusos de ajuste são componentes de alta precisão, e o uso de ferramentas elétricas para ajuste pode danificar a dobradiça.



Ajuste de profundidade: +3.0/-0mm



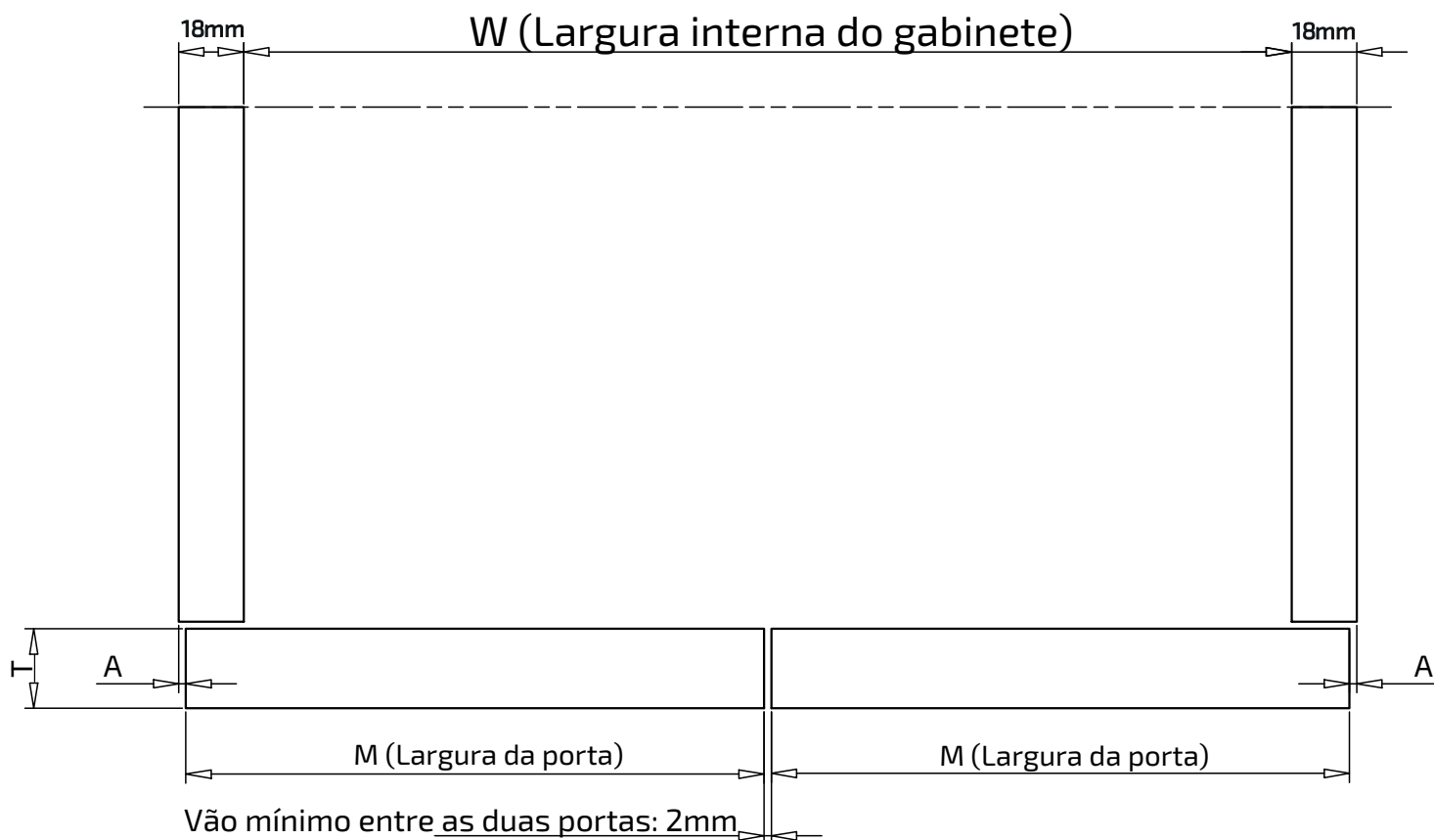
Ajuste lateral: -2.0mm



Ajuste vertical: +2.0/-2.0mm

F18

- Cálculo da largura da porta.



Largura da porta $M = W/2 + 17 - A$ (quando a espessura do painel lateral for 18mm)

• O tamanho A precisa ser ajustado de acordo com a espessura da porta.

Nota: Para gabinete único, use dobradiça de sobreposição completa.

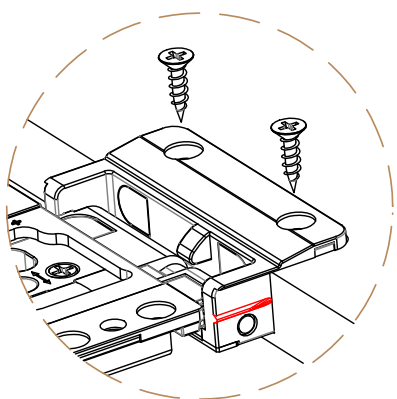
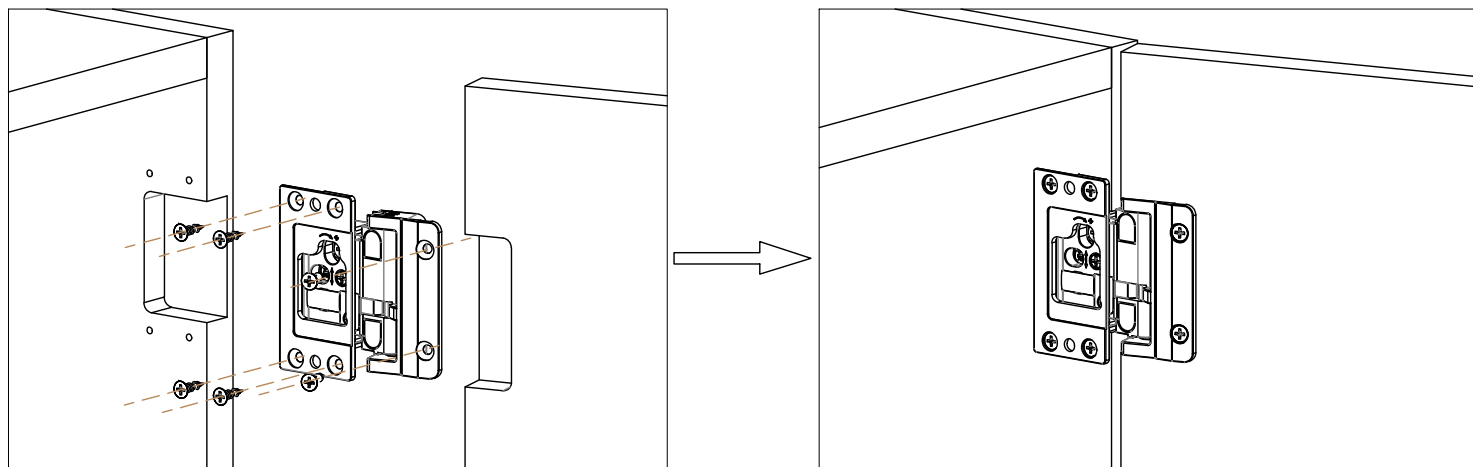
W = Largura interna do gabinete

M = Largura da porta

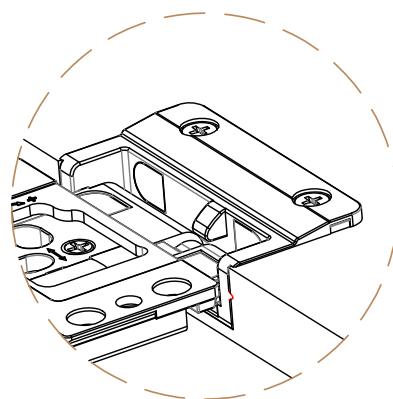
T = Espessura da porta

A = Espaço entre a porta e a lateral do gabinete

Montagem



Deslizar para
encaixar



Observação: A estrutura da dobradiça foi especialmente projetada para garantir uma instalação robusta. É necessário deslizar a dobradiça paralelamente para dentro da ranhura usinada no painel da porta, garantindo que a dobradiça se encaixe na ranhura antes de apertar os parafusos.

Esse tipo de instrução destaca a importância de um encaixe correto antes de realizar o aperto final para garantir a instalação adequada.