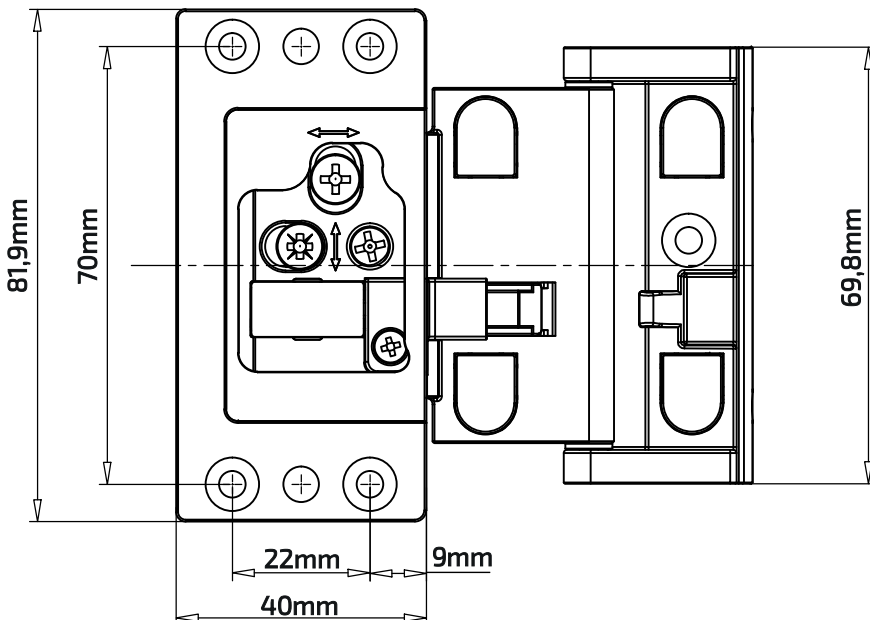
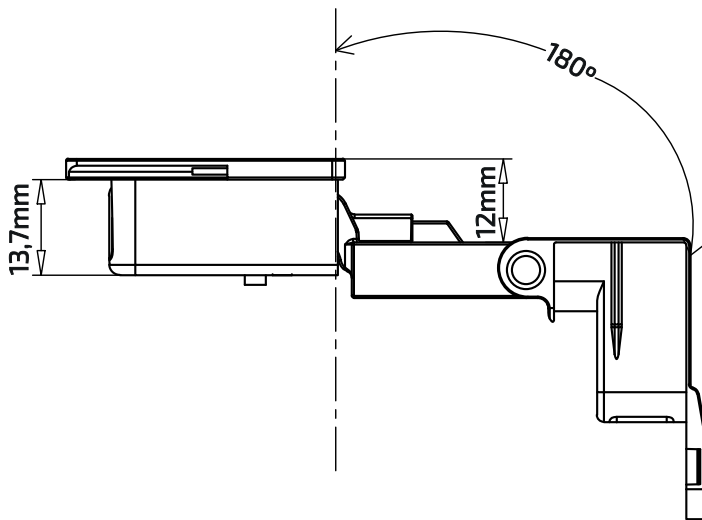
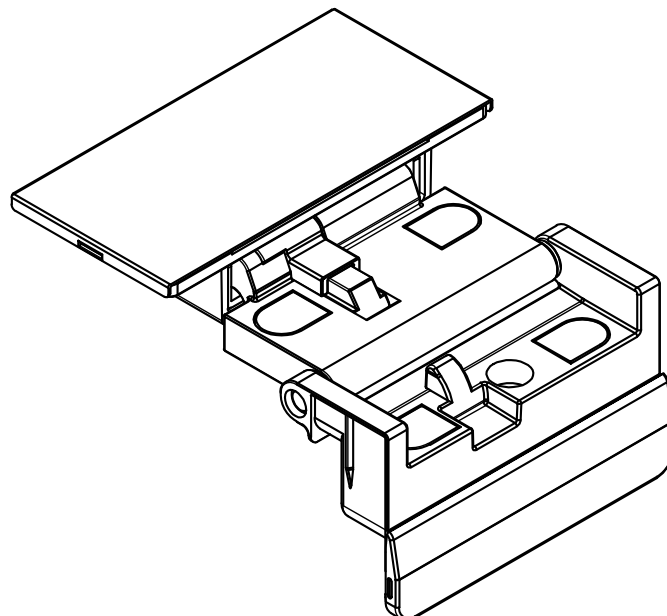


# Manual de Instalação F18-A



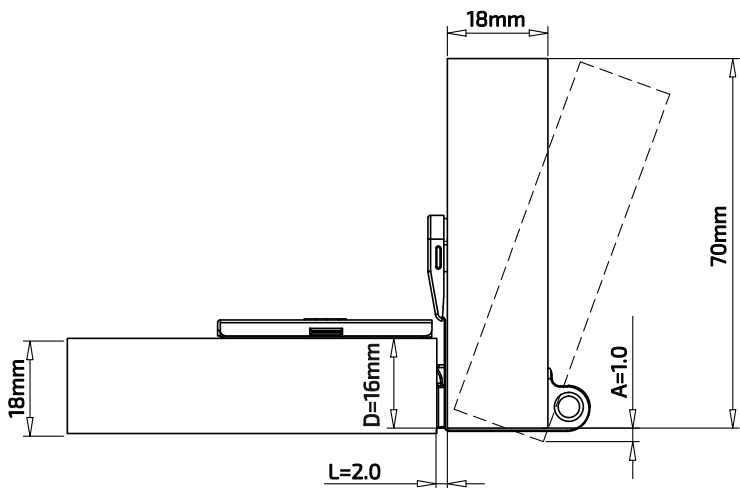
## Especificações

- Para portas de madeira com espessura de 18mm
- Tamanho máximo da porta: Altura 2700mm, Largura 500mm
- Abertura de 260°, com sistema de fechamento amortecido
- Sobreposição máxima: Sobreposição completa até D=17mm, Meia sobreposição até D=12mm
- Ajuste de profundidade: +3,0/0mm
- Ajuste vertical: +2,0/-2,0mm (Tolerância  $\pm 0,2$ mm)
- Ajuste lateral: -2,0mm

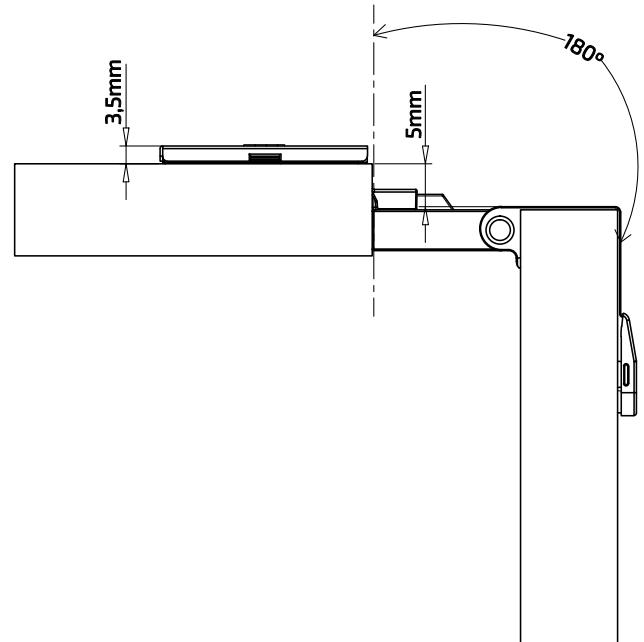


# F18-A

## Espaço necessário para abertura da porta: Sobreposição completa

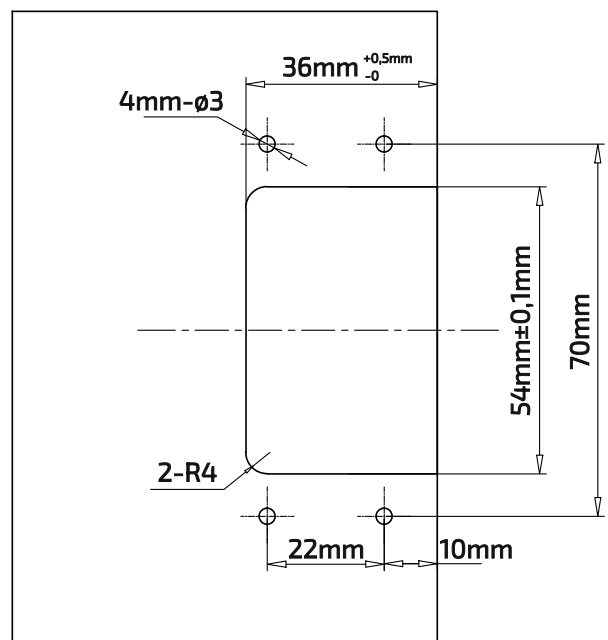
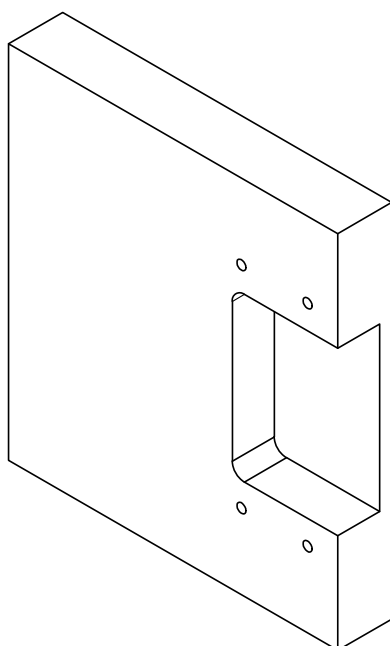


• Altura da saliência da porta ao abrir 180°



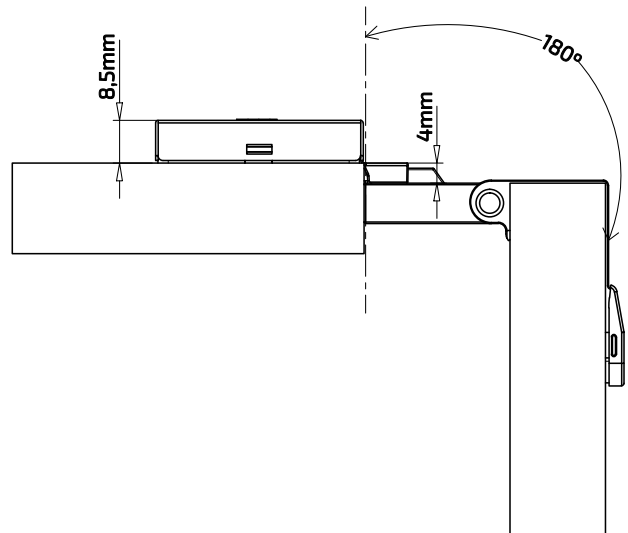
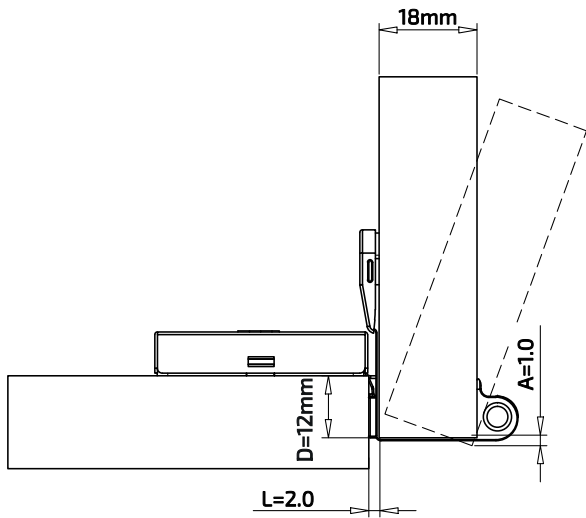
- L = Espaço entre a porta e o painel (deslocamento)
- A = Porta para o armário lateral
- D = Sobreposição
- T = Espessura da porta
- Obs.: Espessura mínima do painel lateral
- Sobreposição completa: 18mm
- Meia sobreposição: 25mm

## Usinagem do painel lateral: Sobreposição completa



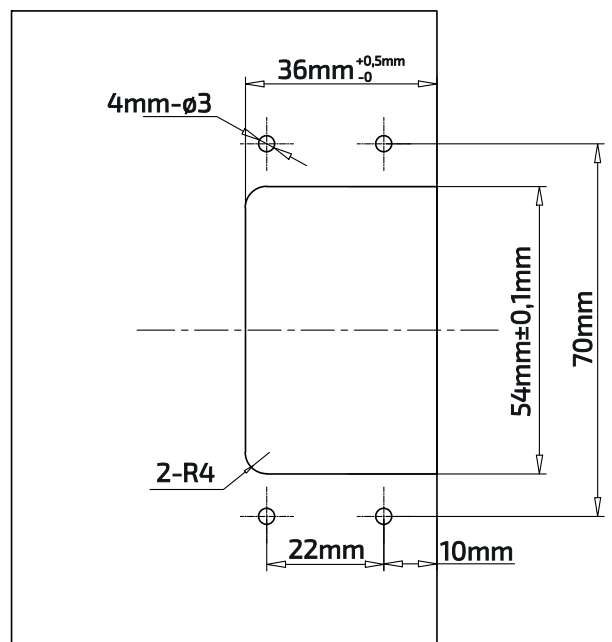
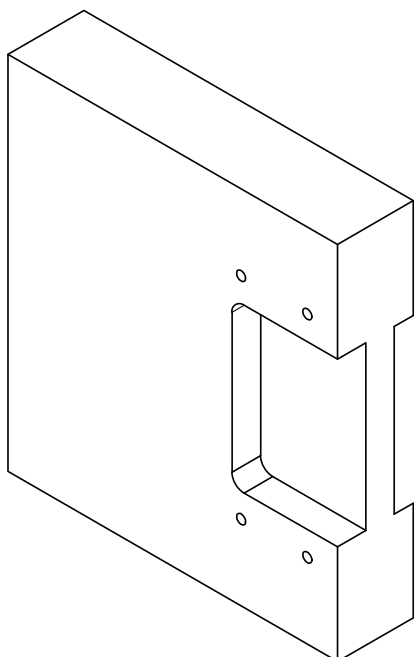
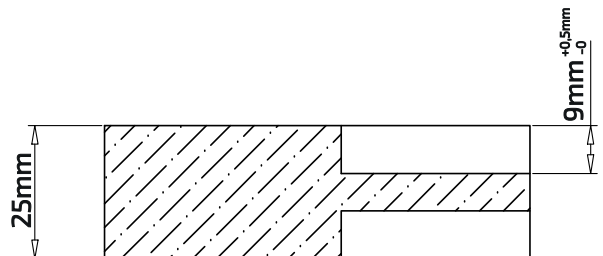
# F18-A

Espaço necessário para abertura da porta: Meia sobreposição



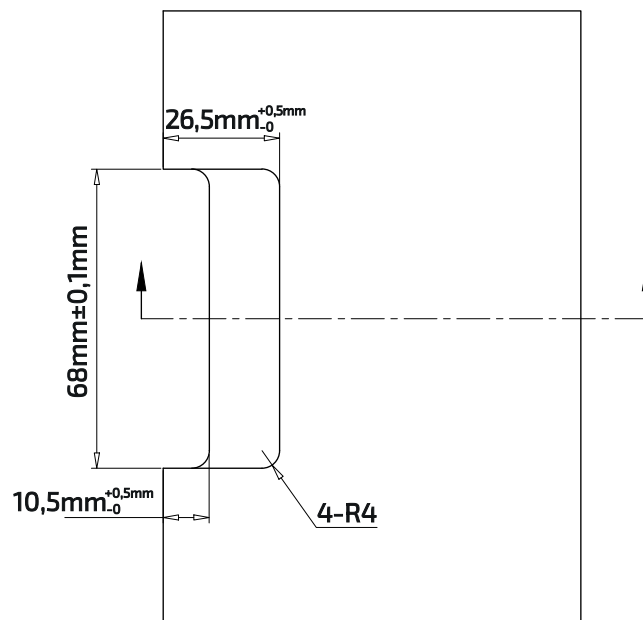
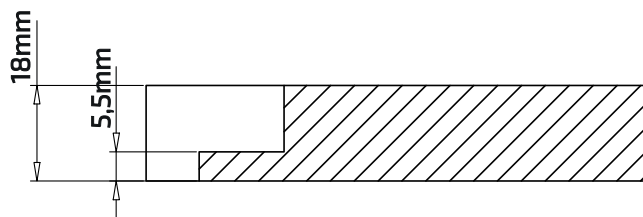
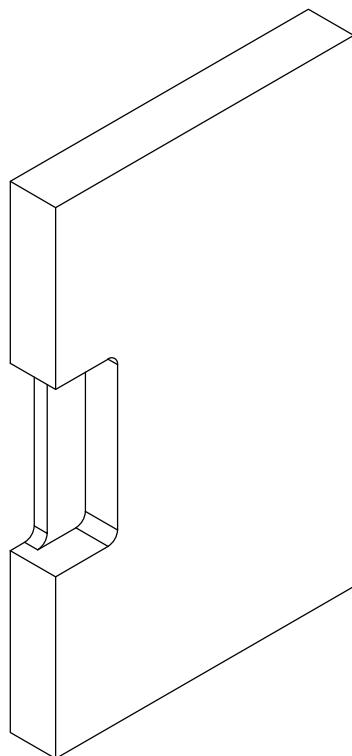
- L = Espaço entre a porta e o painel (deslocamento)
- A = Porta para o armário lateral
- D = Sobreposição
- T = Espessura da porta
- Obs.: Espessura mínima do painel lateral
- Sobreposição completa: 18mm
- Meia sobreposição: 25mm

Usinagem do painel lateral:  
Meia sobreposição



# F18-A

## - Usinagem da porta

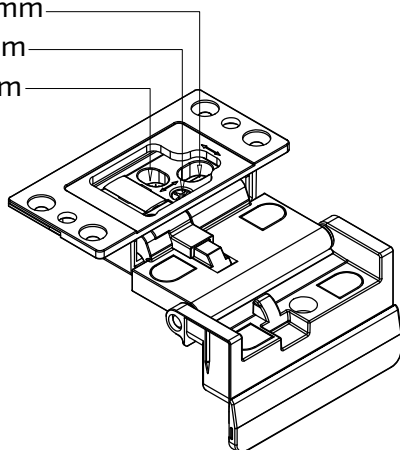


## Regulagens

Ajuste de profundidade: +3.0/-0mm

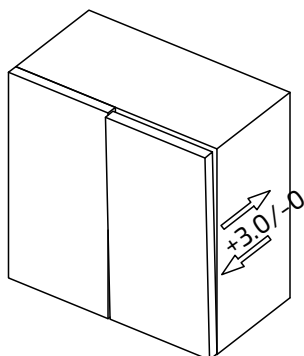
Ajuste lateral: 0/-2.0mm

Ajuste vertical: +2.0/-2.0mm

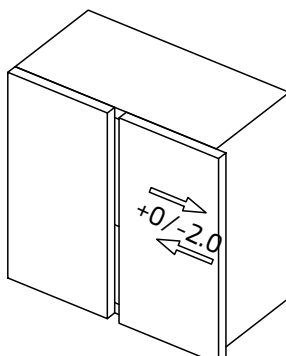


### Aviso Importante!

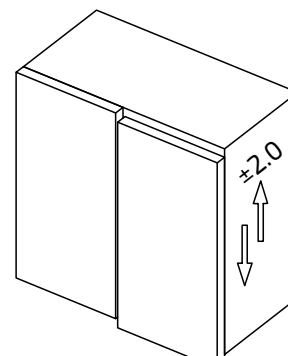
Todos os parafusos de ajuste são componentes de alta precisão, e o uso de ferramentas elétricas para ajuste pode danificar a dobradiça.



Ajuste de profundidade:  
+3.0/-0mm



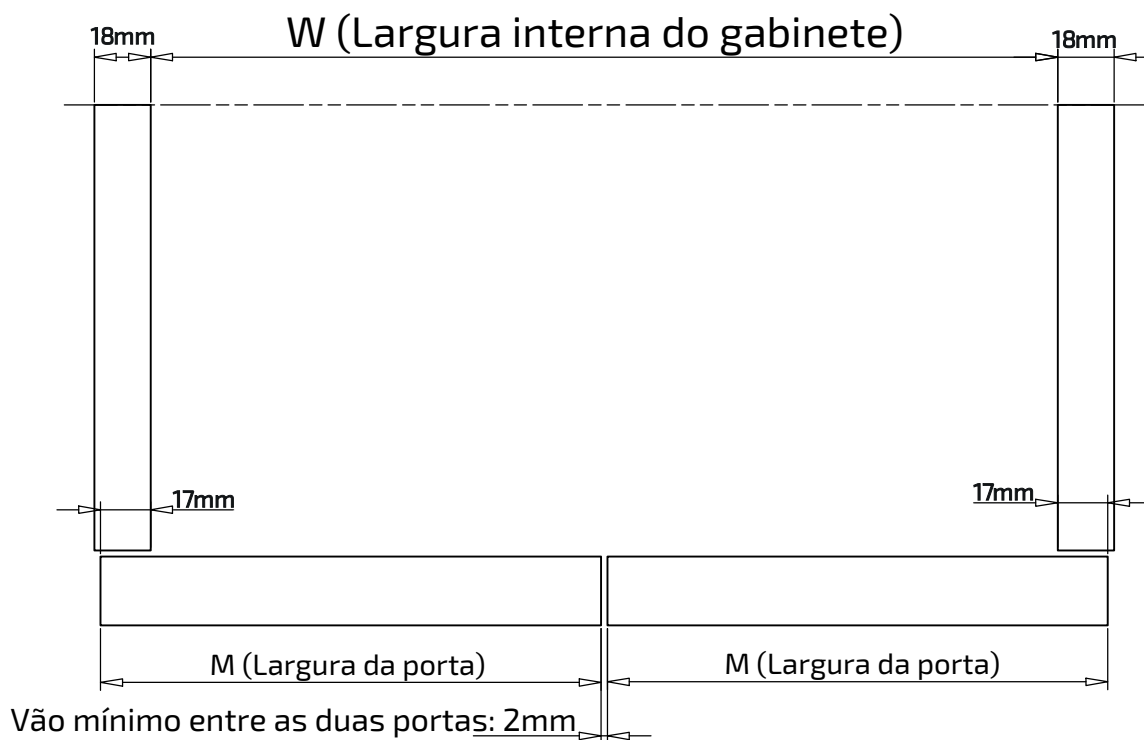
Ajuste lateral:  
-2.0mm



Ajuste vertical:  
+2.0/-2.0mm

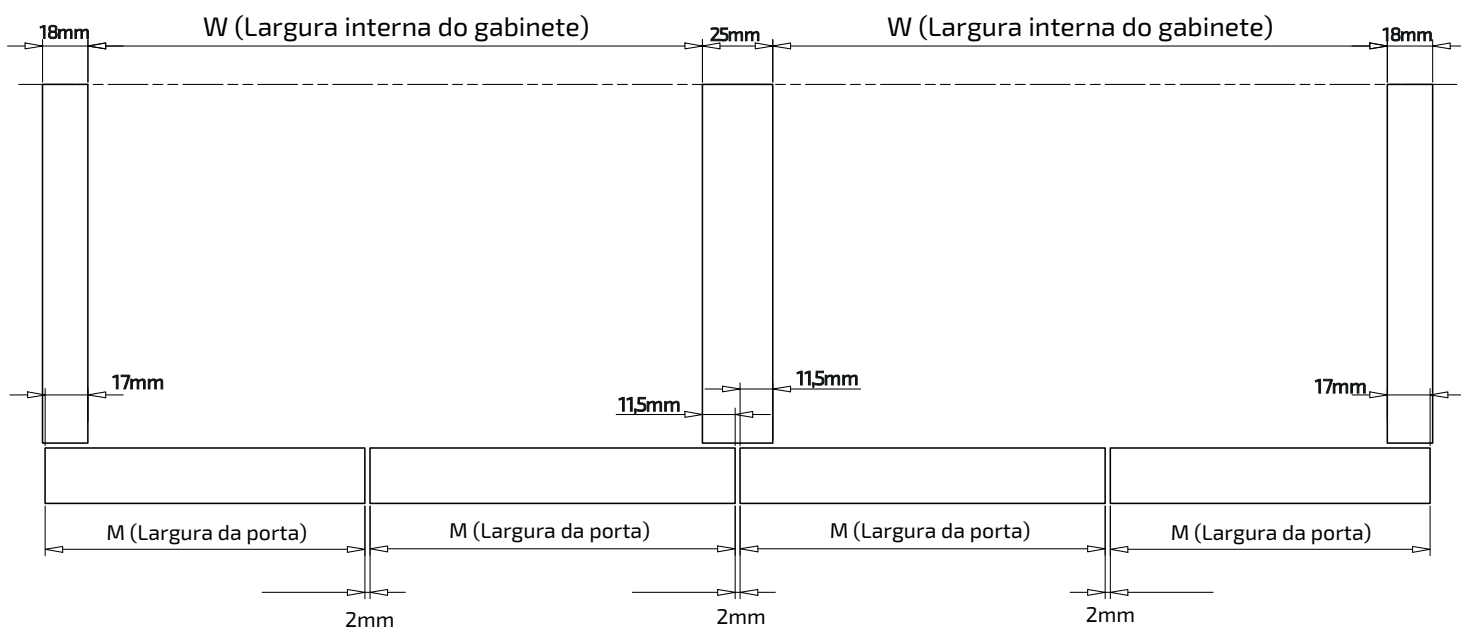
## F18-A

### - Cálculo da largura da porta para gabinete simples



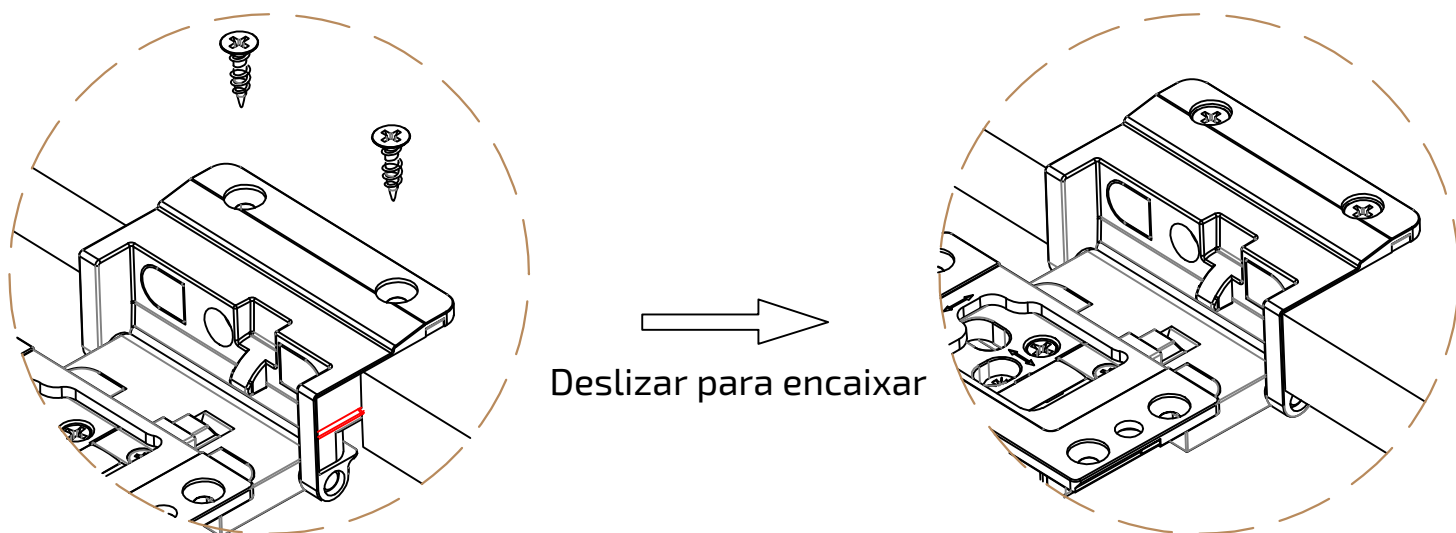
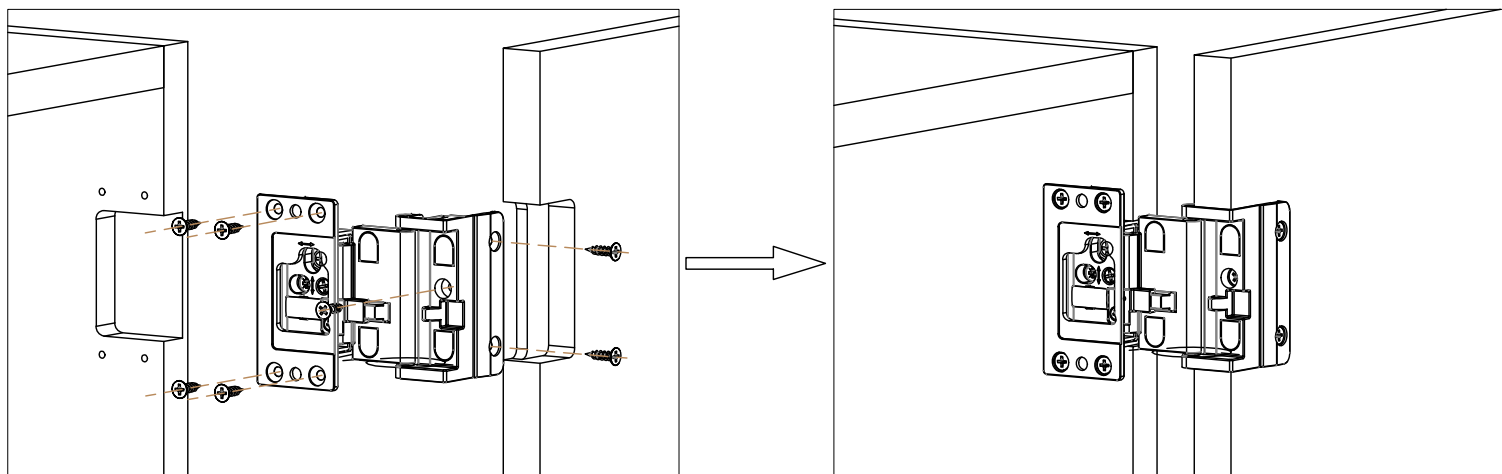
Largura da porta  $M = W/2 + 16$  (quando a espessura do painel lateral for 18mm)

### - Cálculo da largura da porta para gabinete duplo



Largura da porta  $M = W/2 + 13$

## Montagem



Observação: A estrutura da dobradiça foi especialmente projetada para garantir uma instalação robusta. É necessário deslizar a dobradiça paralelamente para dentro da ranhura usinada no painel da porta, garantindo que a dobradiça se encaixe na ranhura antes de apertar os parafusos.

Esse tipo de instrução destaca a importância de um encaixe correto antes de realizar o aperto final para garantir a instalação adequada.