

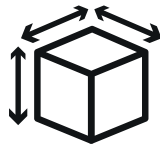


CORREDIÇA INVISÍVEL EZ MOTIÓN

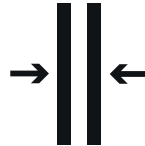
Capacidade
até 35kg



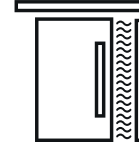
Regulagem 3D



Espessura da
lateral da gaveta
15 - 18mm



Fechamento suave

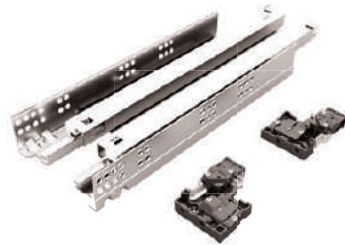


● Ferragens

● Corrediça Ez Motion Fechamento Amortecido

Composição

1 Corrediça direita;
1 Corrediça esquerda;
1 Engate direito;
1 Engate esquerdo.



● Corrediça Ez Motion - Push Open (Abertura por toque)

Composição

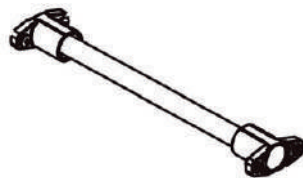
1 Corrediça direita;
1 Corrediça esquerda;
1 Engate direito;
1 Engate esquerdo.



● Barra de sincronização para Ez Motion

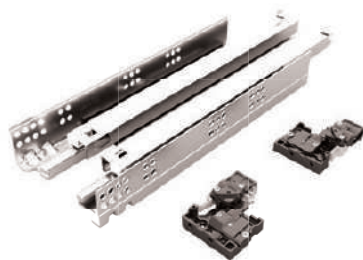
Composição

1 Barra de 110mm
+ conexões



● Códigos

● Corrediça Ez Motion - Fechamento Amortecido



Código	Descrição
DS10300H	CORRED EZ MOTION AMORTECIDA 300+ENG 3D
DS10350H	CORRED EZ MOTION AMORTECIDA 350+ENG 3D
DS10400H	CORRED EZ MOTION AMORTECIDA 400+ENG 3D
DS10450H	CORRED EZ MOTION AMORTECIDA 450+ENG 3D
DS10500H	CORRED EZ MOTION AMORTECIDA 500+ENG 3D
DS10550H	CORRED EZ MOTION AMORTECIDA 550+ENG 3D

● Corrediça Ez Motion - Push Open (Abertura por toque)



Código	Descrição
DF10300H	CORRED EZ MOTION PUSH OPEN 300+ENG 3D
DF10350H	CORRED EZ MOTION PUSH OPEN 350+ENG 3D
DF10400H	CORRED EZ MOTION PUSH OPEN 400+ENG 3D
DF10450H	CORRED EZ MOTION PUSH OPEN 450+ENG 3D
DF10500H	CORRED EZ MOTION PUSH OPEN 500+ENG 3D
DF10550H	CORRED EZ MOTION PUSH OPEN 550+ENG 3D

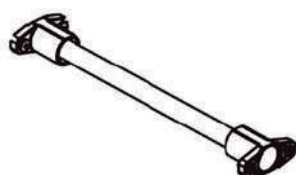
* Sempre adicionar a barra de sincronização
Cód. HTOFH02

● Corrediça Ez Motion - Amortecido 18mm



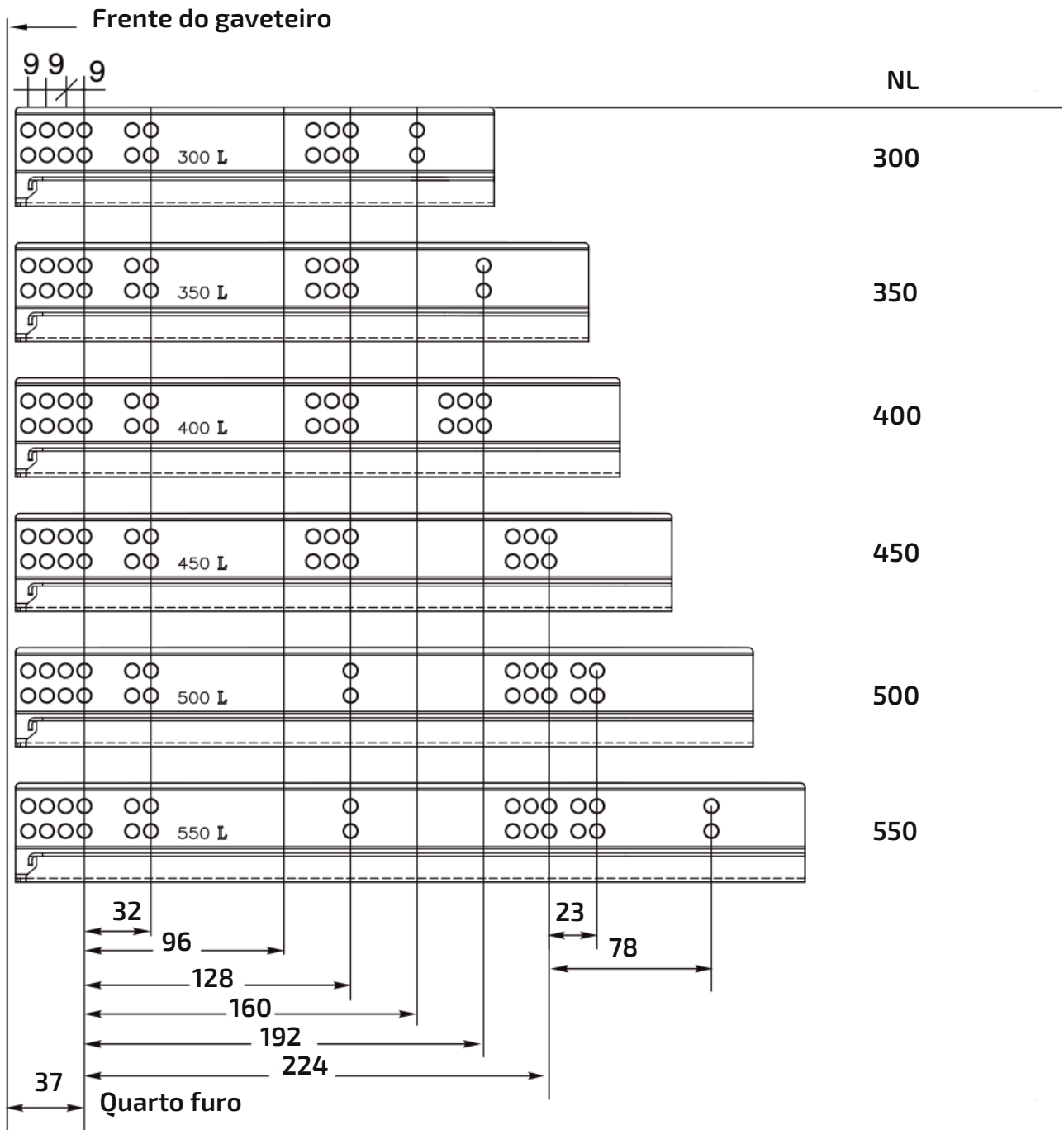
Código	Descrição
DS80250H	CORRED EZ MOTION 18MM AMORT 250 ENG 3D
DS80300H	CORRED EZ MOTION 18MM AMORT 300 ENG 3D
DS80350H	CORRED EZ MOTION 18MM AMORT 350 ENG 3D
DS80400H	CORRED EZ MOTION 18MM AMORT 400 ENG 3D
DS80450H	CORRED EZ MOTION 18MM AMORT 450 ENG 3D
DS80500H	CORRED EZ MOTION 18MM AMORT 500 ENG 3D
DS80550H	CORRED EZ MOTION 18MM AMORT 600 ENG 3D
DS80600H	CORRED EZ MOTION 18MM AMORT 600 ENG 3D

● Barra de sincronização para Ez Motion



Código	Descrição
HTOFH02	BARRA SINCRONISMO CORREDIÇA EZ - 110MM

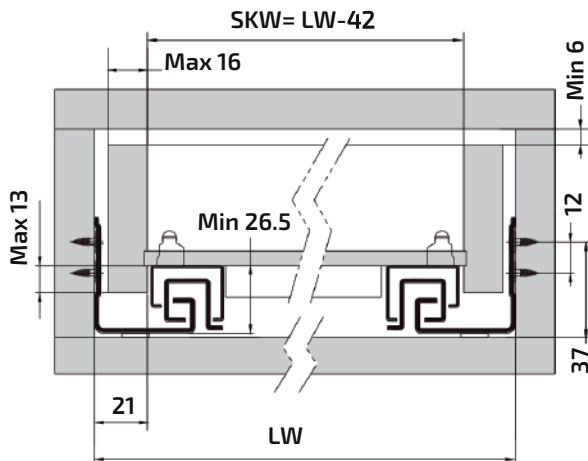
● Detalhes Técnicos



● Detalhes Técnicos

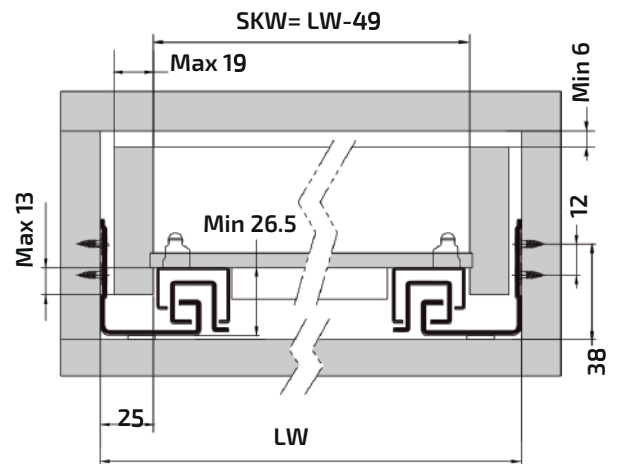
Corrediça Ez Motion - Fechamento Amortecido 15mm

SKW=Largura interna da gaveta: LW - 42mm
LW= largura interna do vão



Corrediça Ez Motion - Fechamento Amortecido 18mm

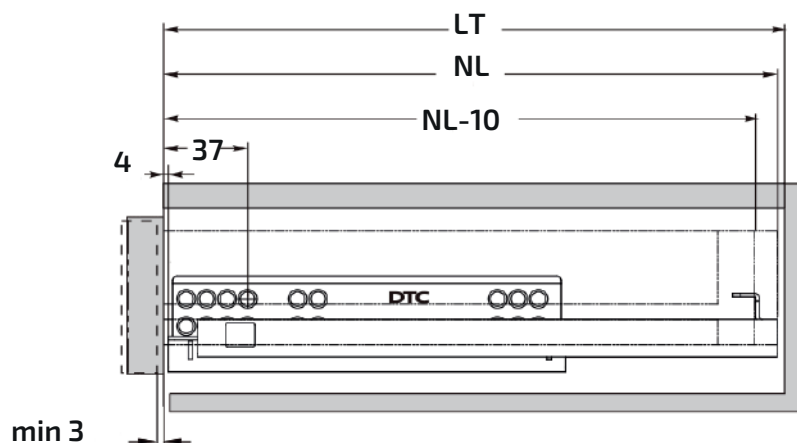
SKW=Largura interna da gaveta: LW - 49mm
LW= largura interna do vão



LT = profundidade interna do móvel

NL - Profundidade da corrediça

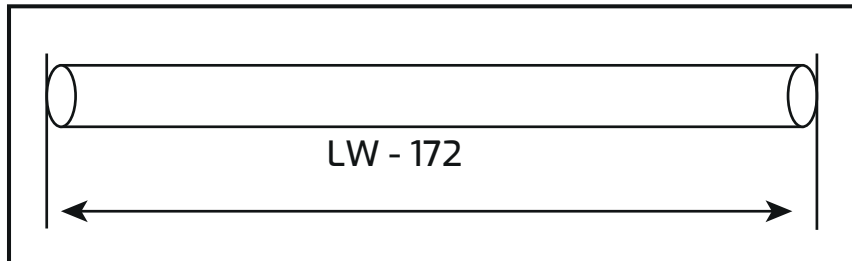
Profundidade da gaveta: NL - 10mm



Push open/espço mínimo necessário para corrediças com sistema de toque

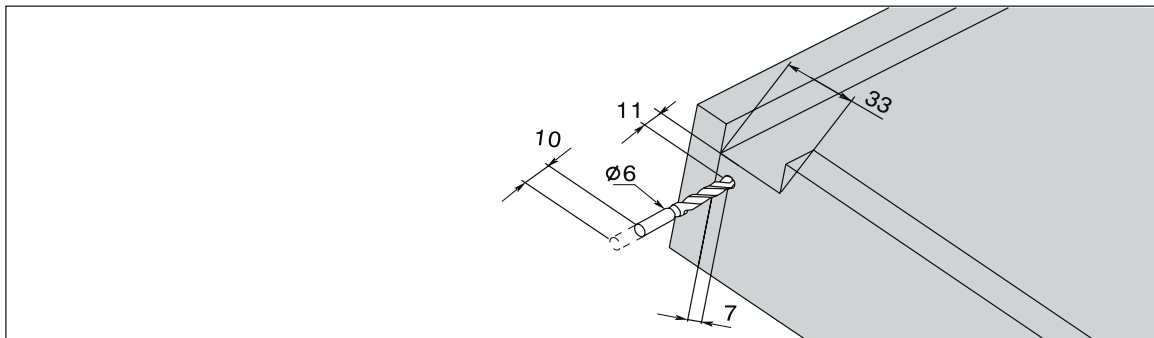
● Montagem

1 Dimensão de corte da haste para sincronização Push-Open

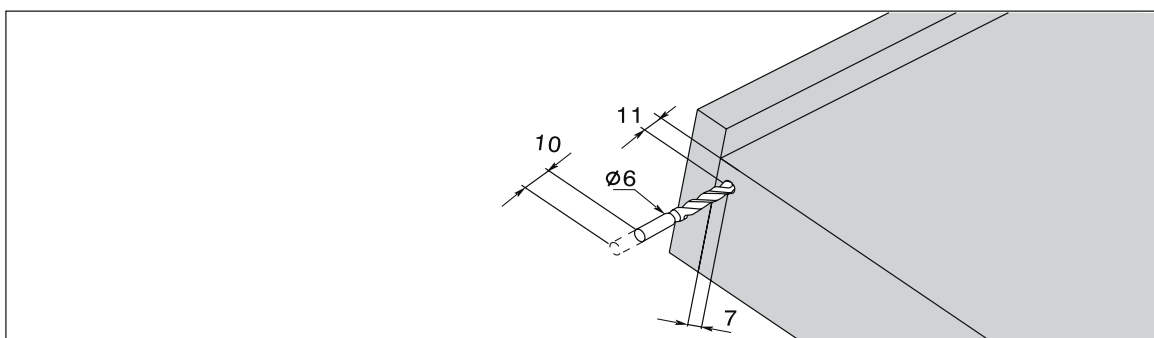


Dimensão máxima de corte lateral da gaveta de 16 mm da haste para sincronização push-open

2 Preparação da parte traseira da gaveta

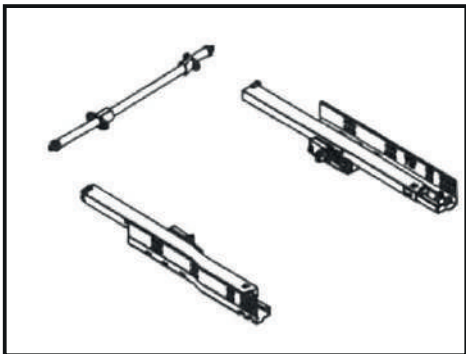


Gaveta com fechamento suave

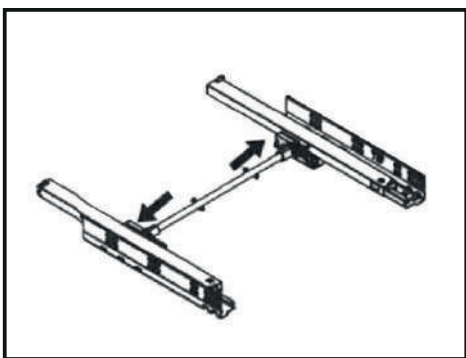


Gaveta Push-Open

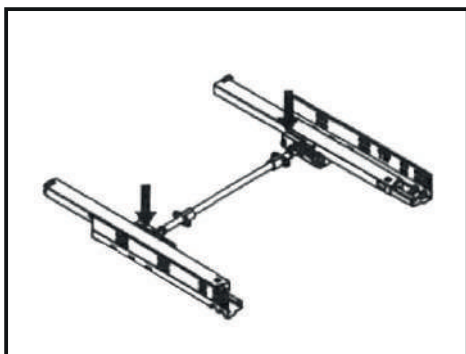
3 Conjunto de haste push-open de sincronização



1 Fora da haste

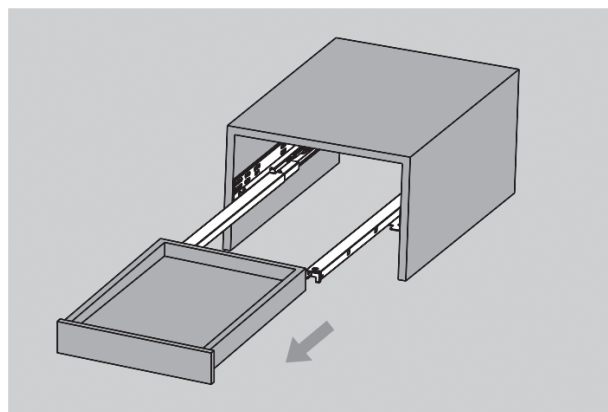
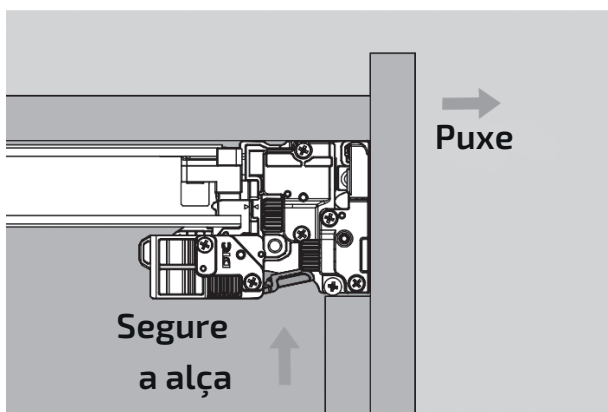


2 Encaixe a haste no dispositivo de abertura lateral



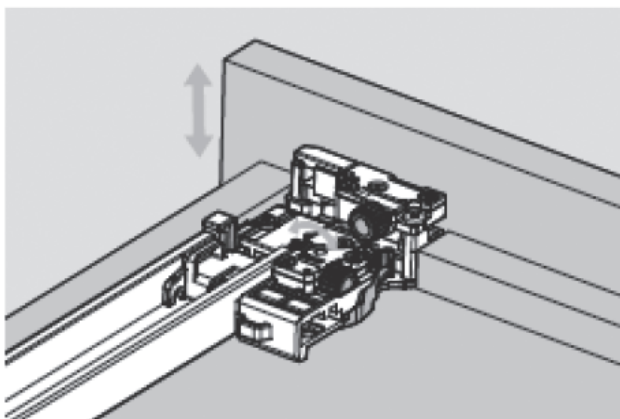
3 Aparafuse e finalize

4 Remoção

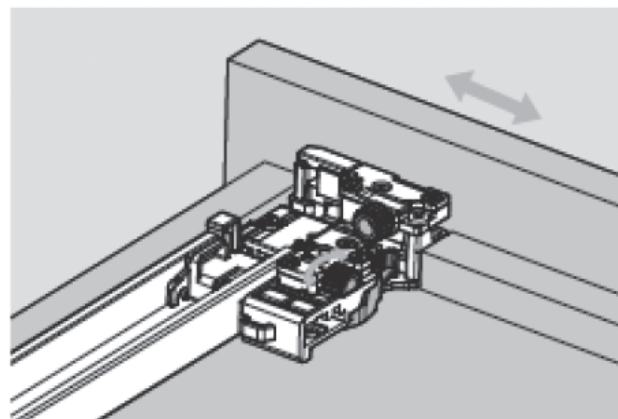


Para remoção, segure a alça e puxe a gaveta.

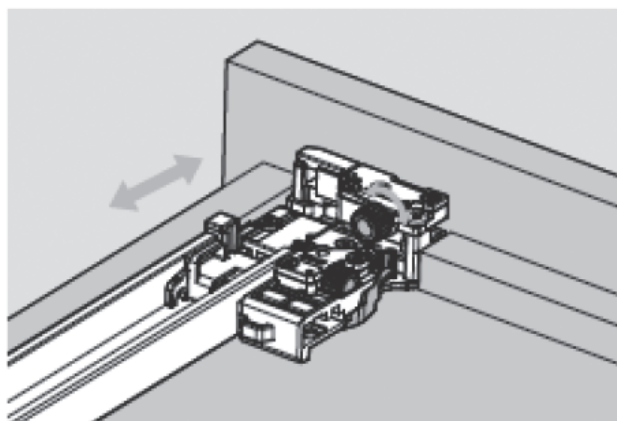
5 Regulagem 3D



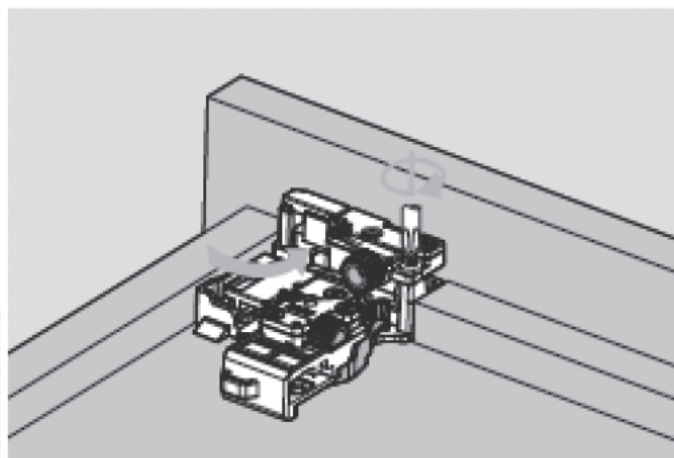
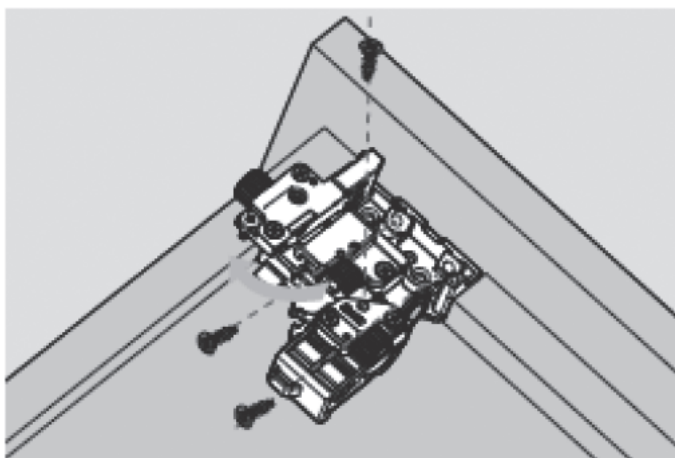
Ajuste de altura



Ajuste lateral

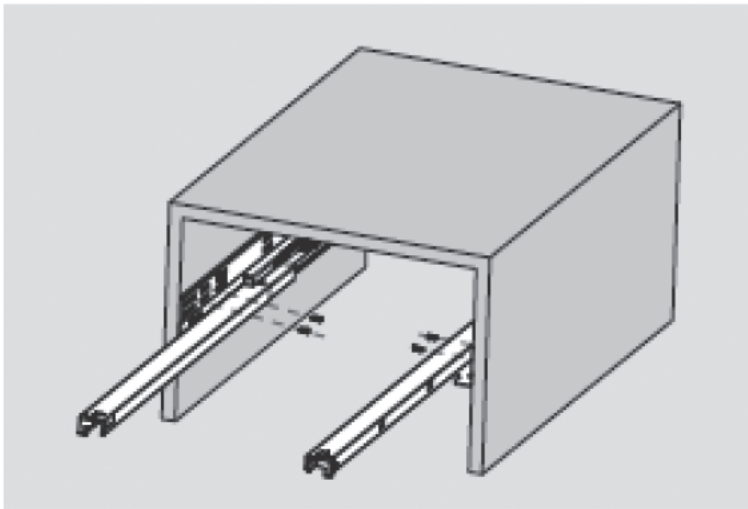


Ajuste de profundidade

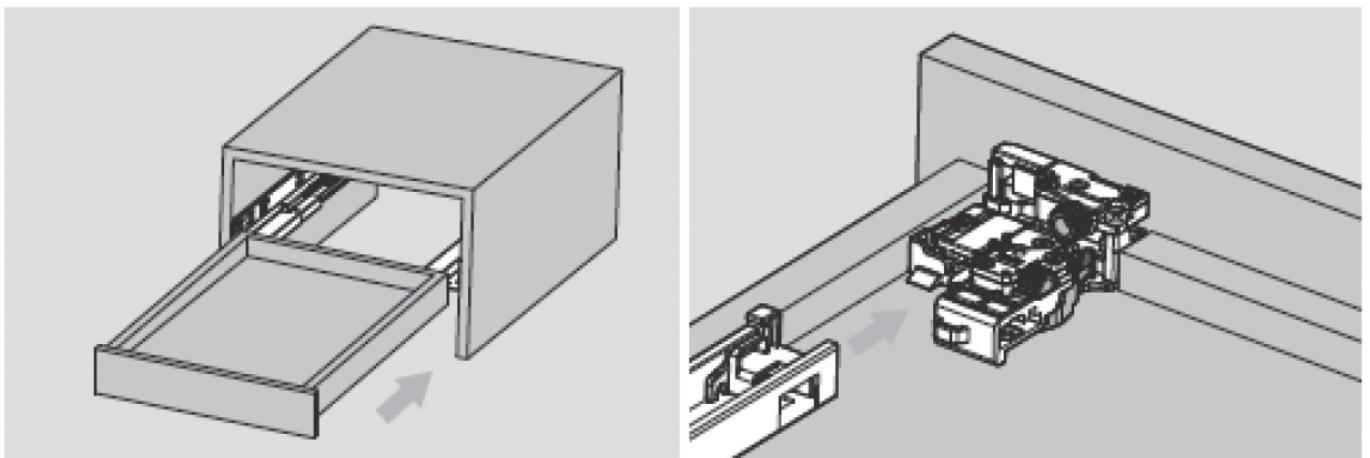


Desloque a peça de ajuste e fixe o engate no fundo da gaveta Coloque a peça de ajuste de volta e aperte os parafusos.

6 Montagem da gaveta com engate 3D



Fixe as corredeiras no gaveteiro.



Coloque a gaveta sobre as corredeiras e empurre a gaveta até o final.



Rua Nelson Carraro, 1267
Bento Gonçalves | RS
54 3453.1916 | ezdoor.com.br