

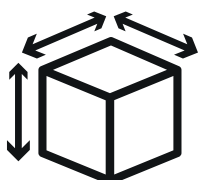


CORREDIÇA INVISÍVEL EZ MAGIC

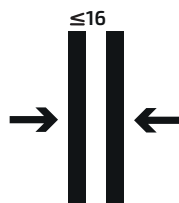
Capacidade
até 35kg



Regulagem 3D



Espessura da
lateral da gaveta

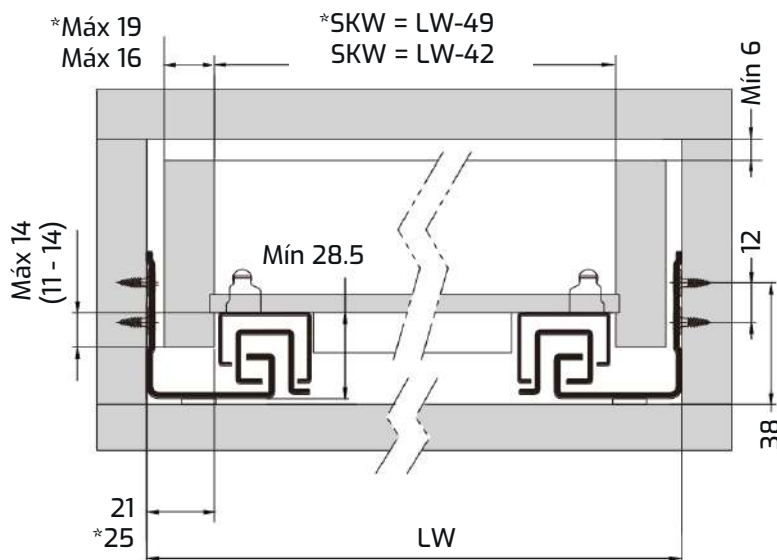


Fechamento suave



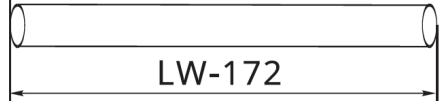
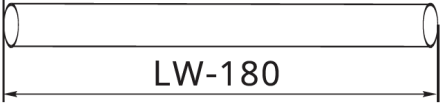
- **Dimensão de instalação da gaveta
(com dispositivo de travamento) - 16mm - 19mm**

SKW=Largura interna da gaveta: LW - 42mm
LW= largura interna do vão

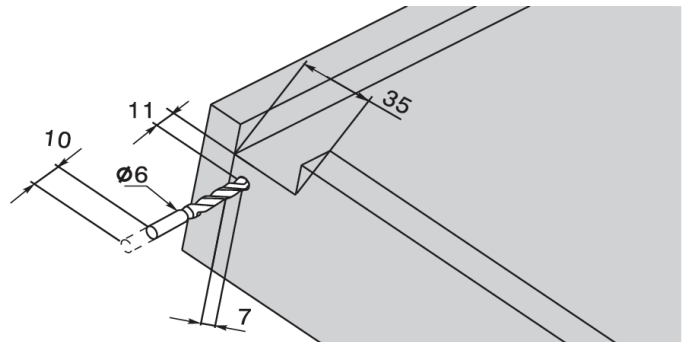


***Instalação para gaveta com lateral
de no máx 19 mm**

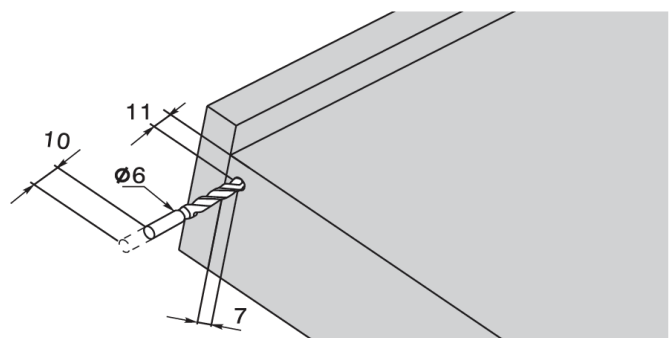
- **Dimensão de corte da haste para sincronização Push-Open (mm)**

<p>Dimensão de corte lateral da gaveta da haste para sincronização de abertura por pressão - máx 16mm</p>	
<p>Dimensão de corte lateral da gaveta da haste para sincronização de abertura por pressão - máx 19mm</p>	

- **Soft Closing - Preparação de fechamento do fundo da gaveta**

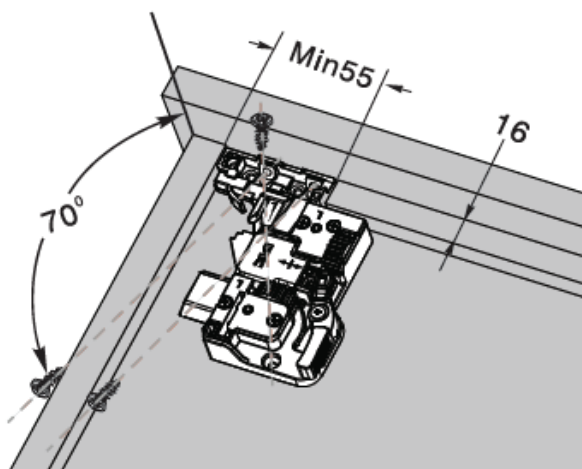


- **Push-Open - Preparação de fechamento do fundo da gaveta**

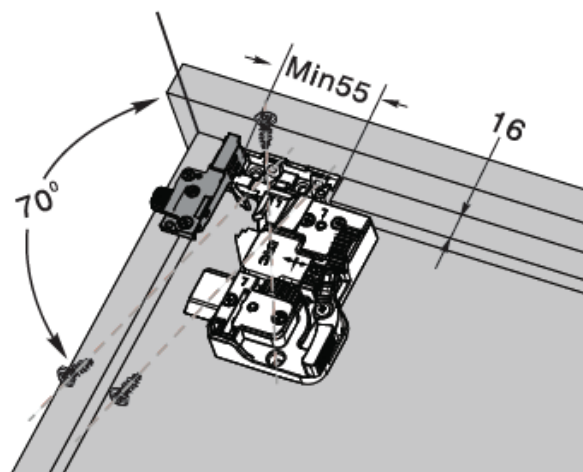


● Instalação de dispositivo de bloqueio

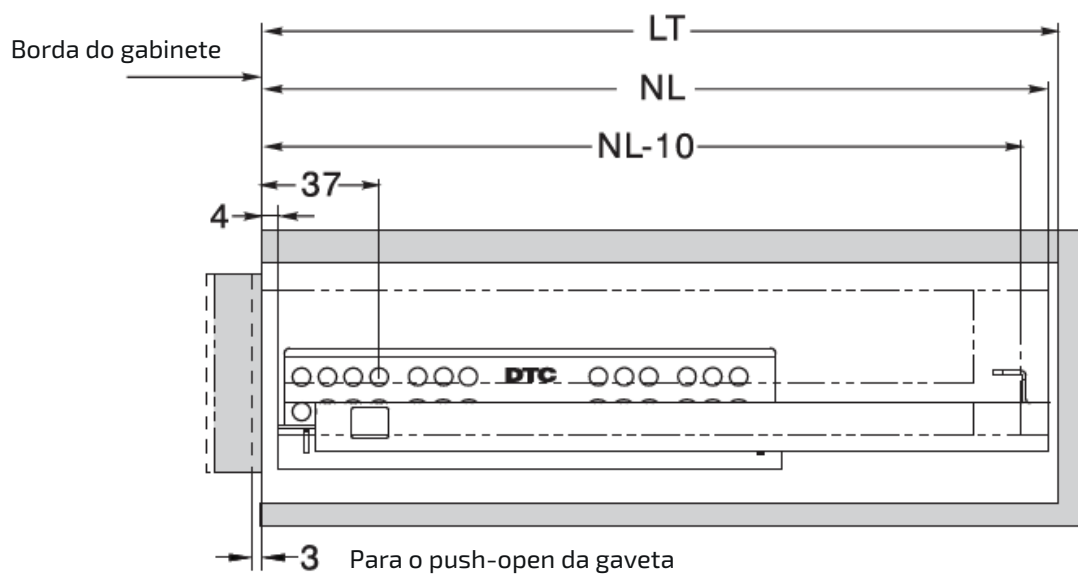
2D - caminho do dispositivo de bloqueio



3D - caminho do dispositivo de bloqueio



● Dimensões padrão de instalação

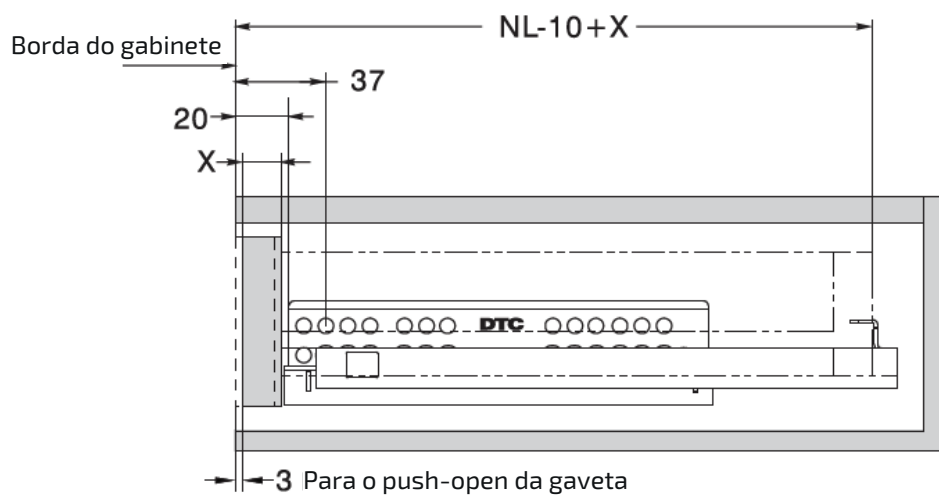


LT = Profundidade interna do móvel

NL = Profundidade da correia

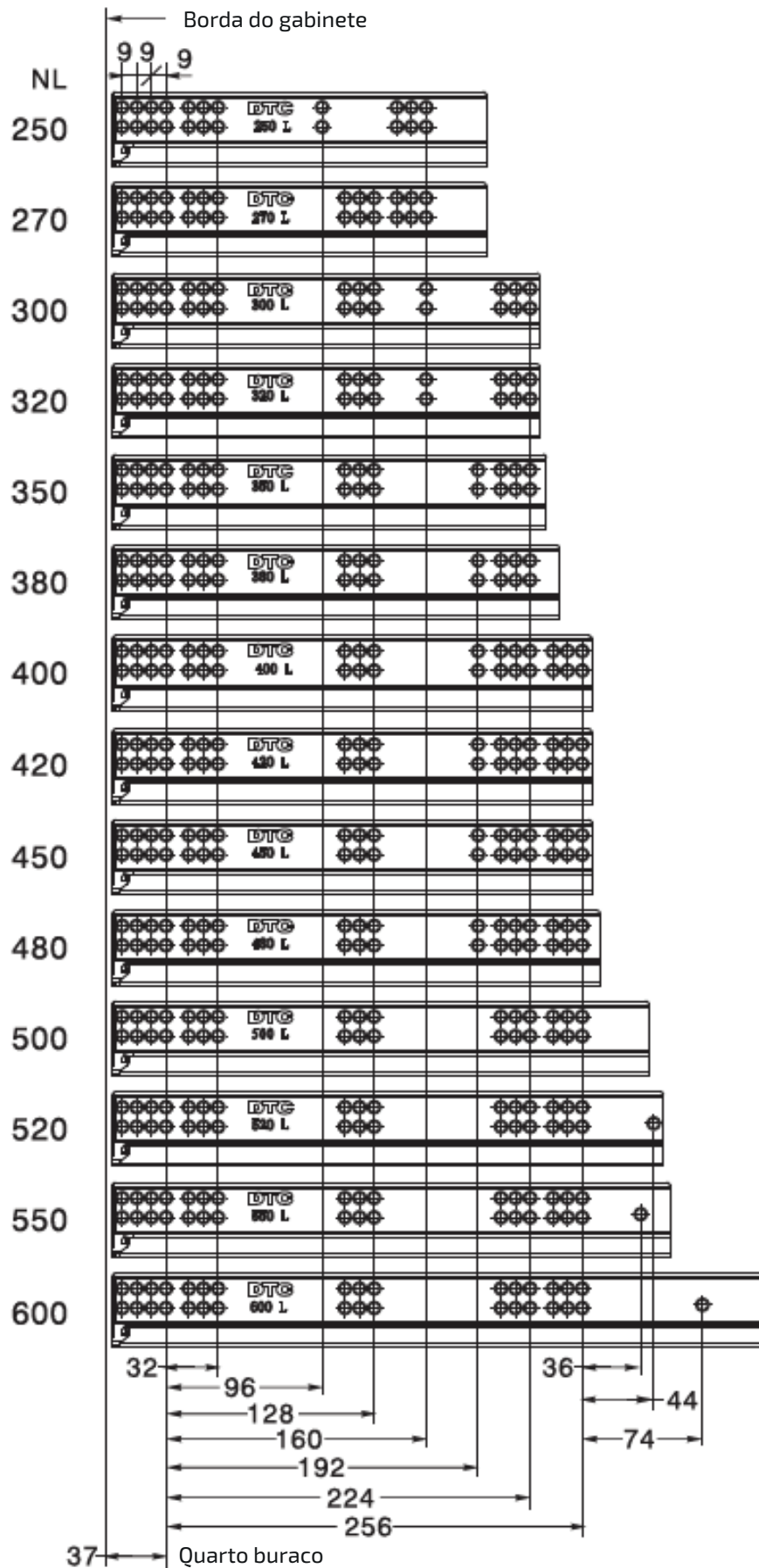
Profundidade da gaveta: NL - 10mm

● Dimensões de instalação interna

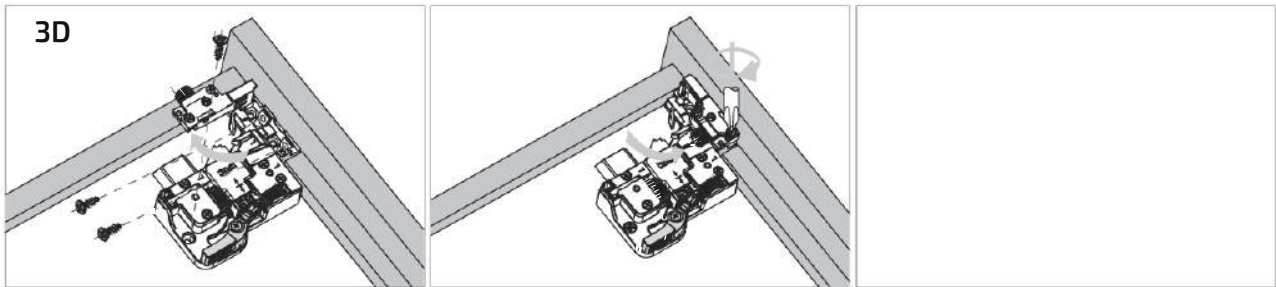


LT = Profundidade interna do móvel
NL = Profundidade da corrediça
Profundidade da gaveta: NL - 10mm

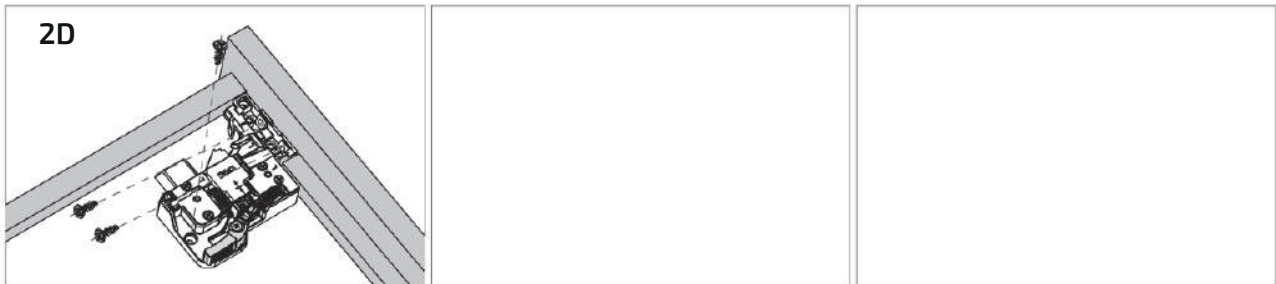
● Posição dos parafusos laterais



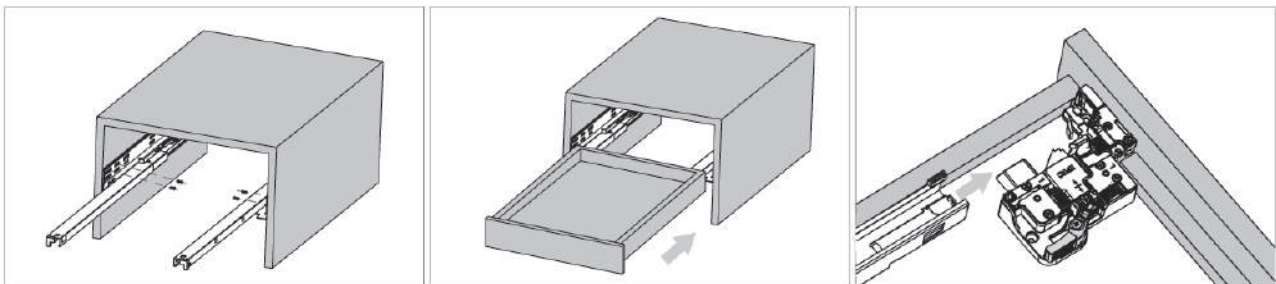
● Montagem



Retire a peça de ajuste e fixe o dispositivo de travamento no fundo da gaveta. Coloque a peça de ajuste de volta e aperte os parafusos.



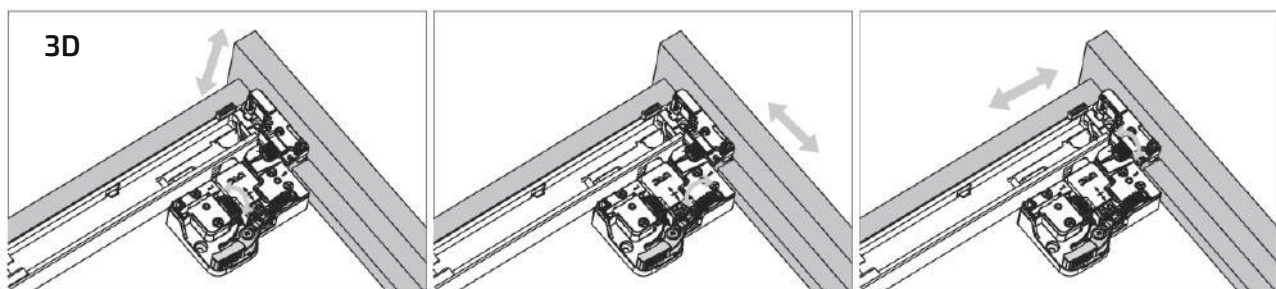
Fixe o dispositivo de travamento no fundo da gaveta.



Fixe o slide no gabinete.

Coloque o fundo da gaveta sobre a correia e empurre a gaveta para dentro do gabinete.

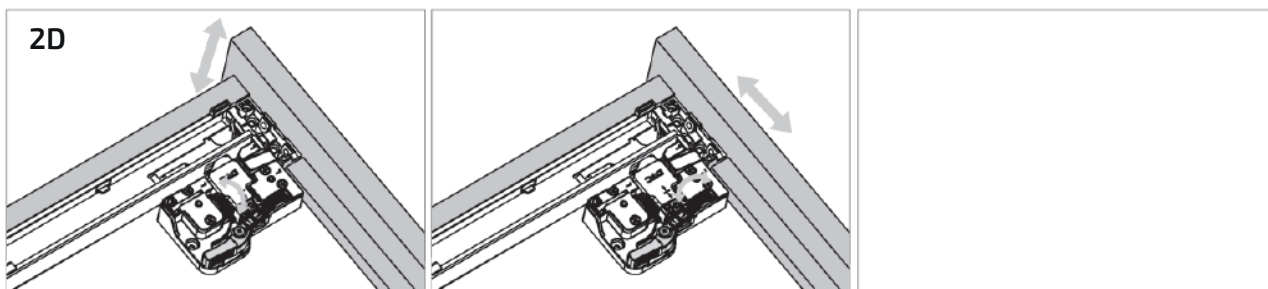
● Ajustes



Ajuste da altura.

Ajuste da lateral.

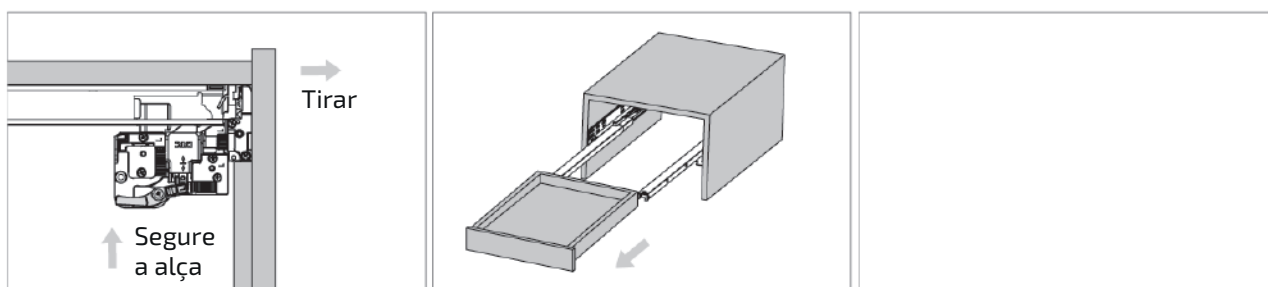
Ajuste da profundidade.



Ajuste da altura.

Ajuste da lateral.

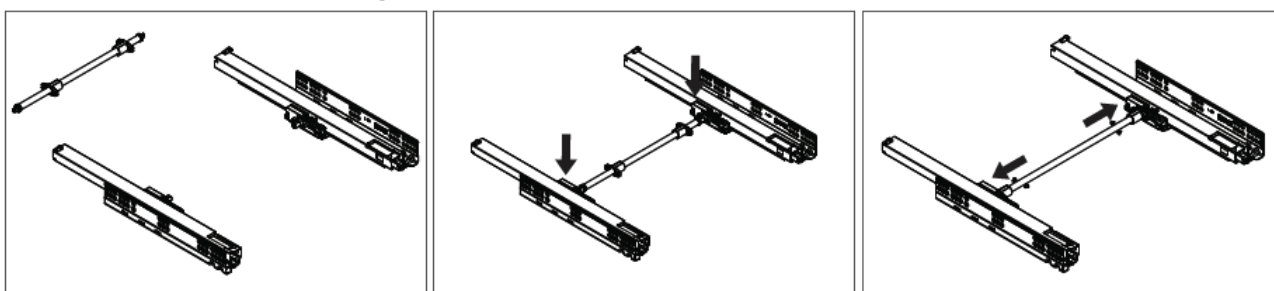
● Desmontagem



Para desmontar, segure a alça e puxe a gaveta.

● Montagem da haste de sincronização Push-Open

Para laterais Push-Open

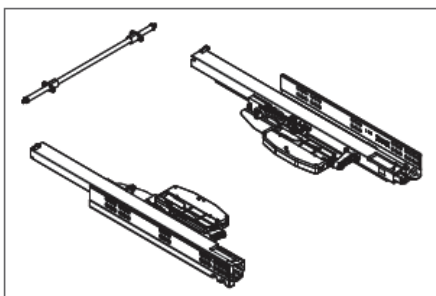


Corte a haste.

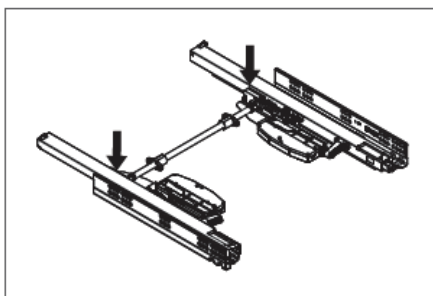
Encaixe a haste no dispositivo Push-Open lateral.

Parafuse e finalize.

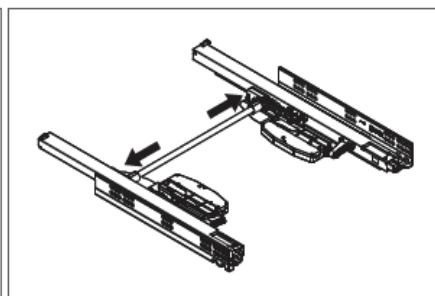
Para laterais Soft Close e Push Open



Corte a haste.



Encaixe a haste no dispositivo Push-Open lateral.



Parafuse e finalize.



Rua Nelson Carraro, 1267
Bento Gonçalves | RS
54 3453.1916 | ezdoor.com.br