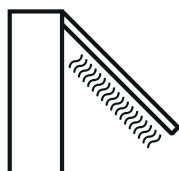
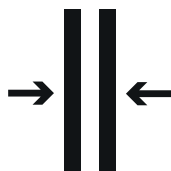


# Articuladores EZ-SQ SOFT

Amortecimento



Espessura de porta entre 16-28mm



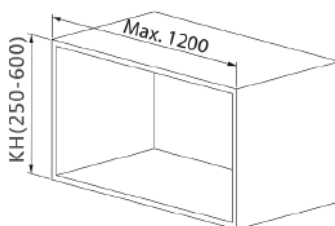
Altura entre 250 e 600mm



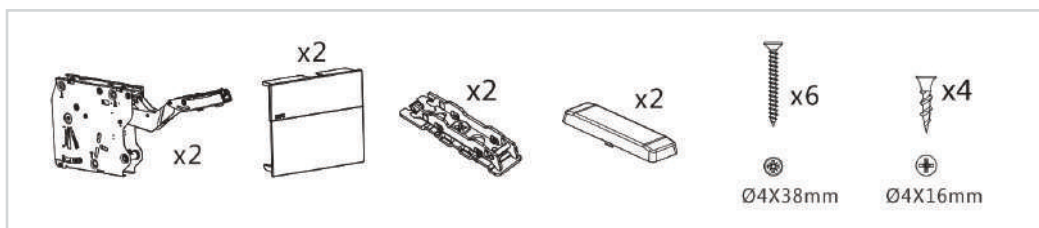
## • Cálculo do fator de força LF

Modelo	Fator de força (LF)	Altura do armário (KH)
Leve	480 - 1250	250-400mm
Média	960-2350	250-500mm
Forte	1600-3600	250-500mm
Extra Forte	2500-4500	600mm

$LF = KH \times (\text{Peso da porta} + 2 \times \text{peso do puxador})$



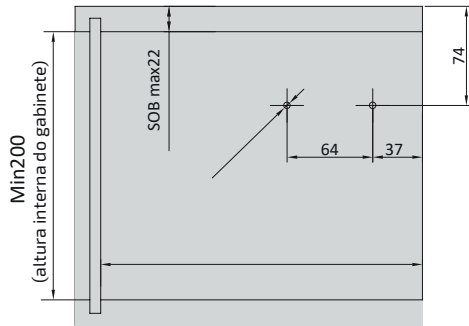
## Incluso no kit de montagem



# EZ-SQ SOFT (ou EZ-SQ PUSH) Instruções da instalação

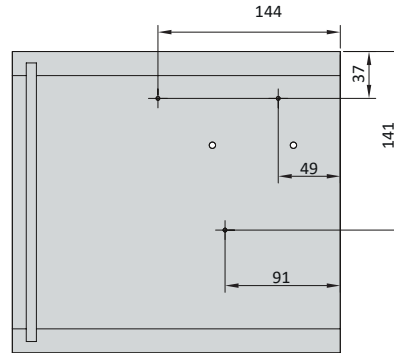
- Dimensões de instalação (mm)**

**Marcação da furação e necessidade de espaço**



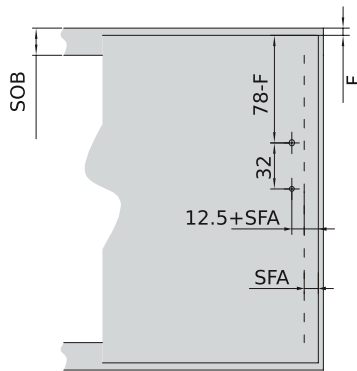
SOB espessura do painel superior

**Posição de fixação**



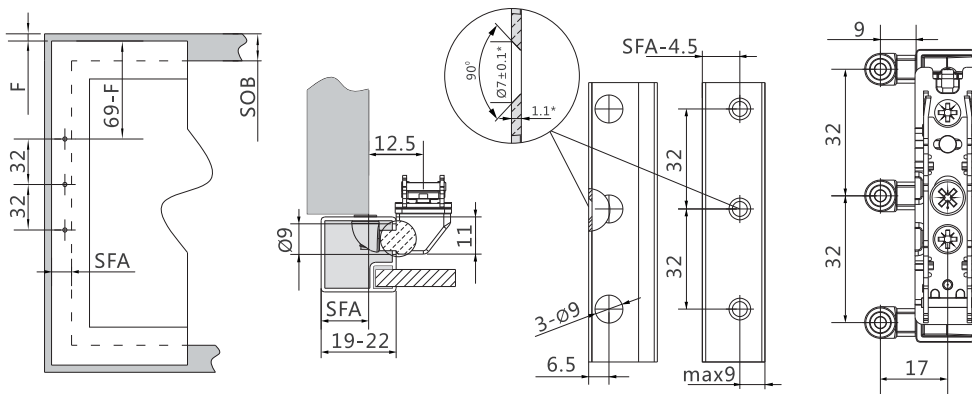
4x parafusos diam Ø4x38mm

**Montagem da porta - porta de madeira e com perfil de alumínio largo**



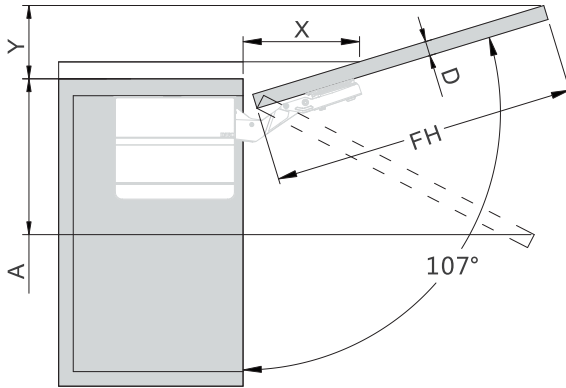
4 parafusos para madeira (04X16mm)  
SFA: recobrimento do painel lateral  
F: fresta

**Montagem da porta - perfil de alumínio tipo slim**

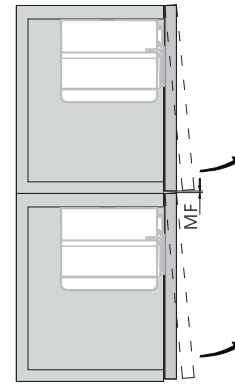


Largura do perfil (mm)	19	20	21	22
SFA(mm)	15~19	16~20	17~21	18~22

**Cálculo do espaço necessário sobre o armário**



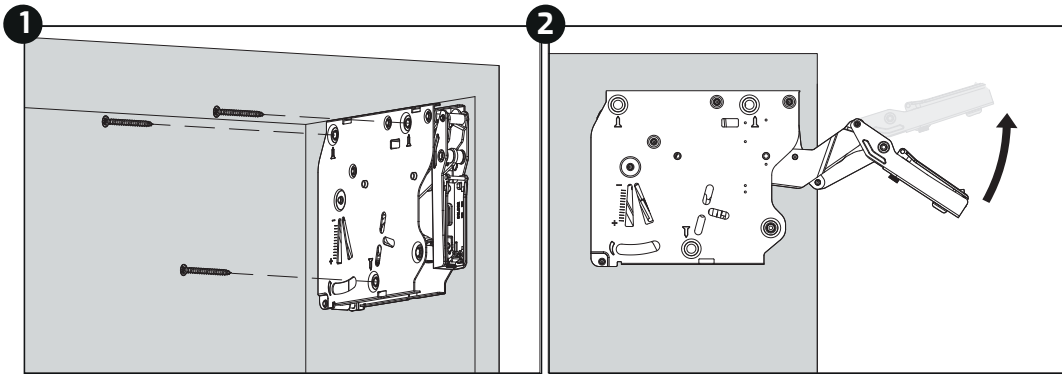
**Fresta mínima**



MF = Fresta mínima 2mm

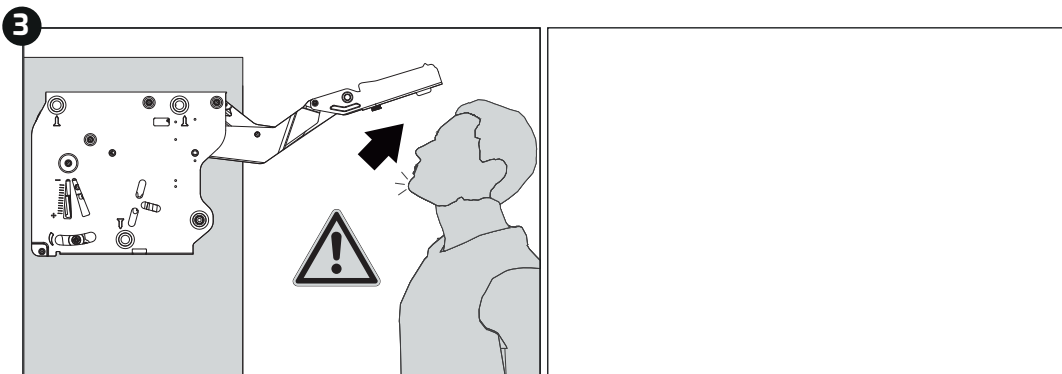
D(mm)	16	19	22	26	28
X(mm)	70	58	49	35	26
Restrição do ângulo de abertura	Necessidade de espaço (mm)				
Sem restrição	$Y = FH \times 0,29 - 15 + D$				
100°	$Y = FH \times 0,17 - 15 + D$				
75°	$Y = FH \times 0,26 - 15 - D$				

# Montagem

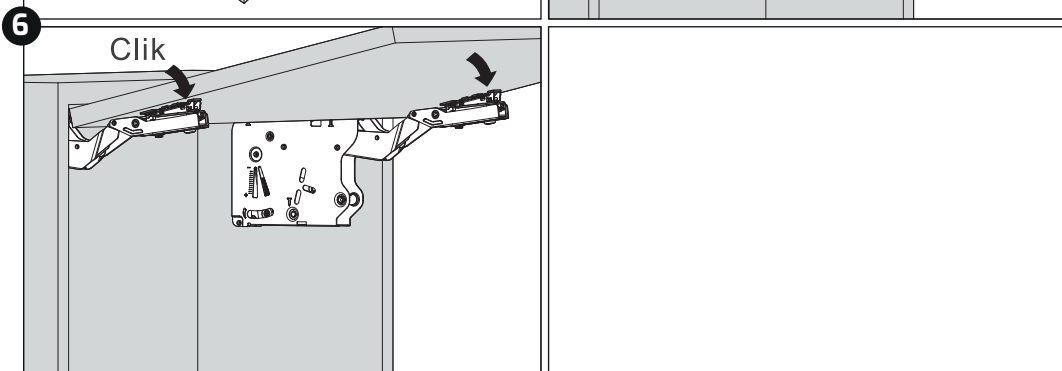
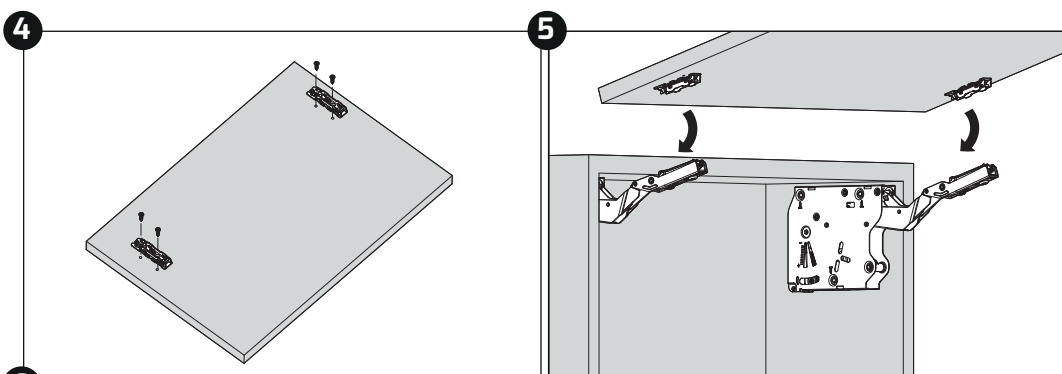


Montagem.

Cuidado ao abrir o braço do mecanismo.

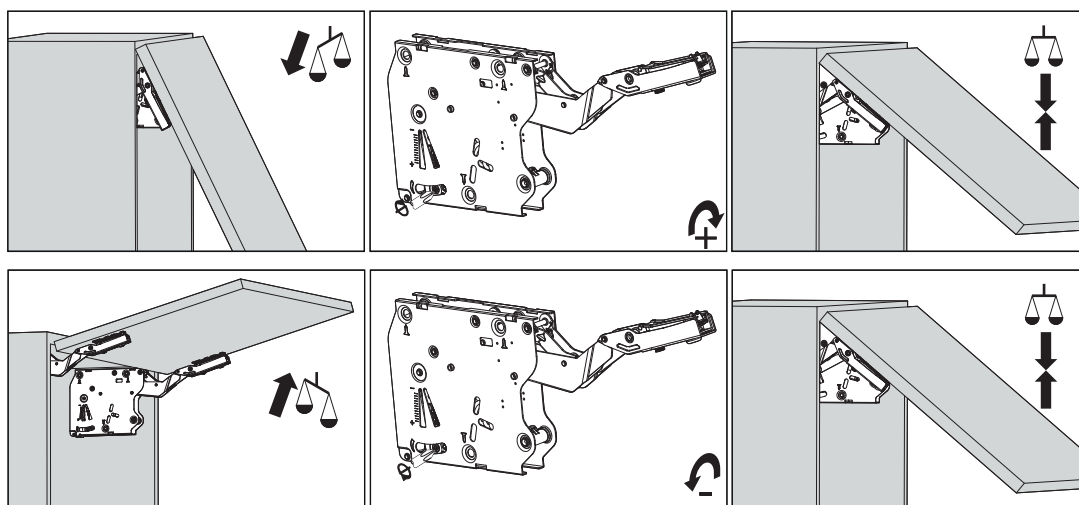


O braço do mecanismo pode erguer e causar ferimentos.  
Não puxe o braço para baixo sem porta estar instalada.

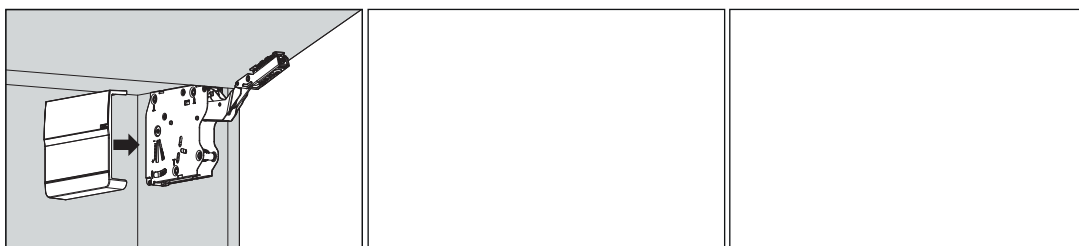


Montagem da porta.

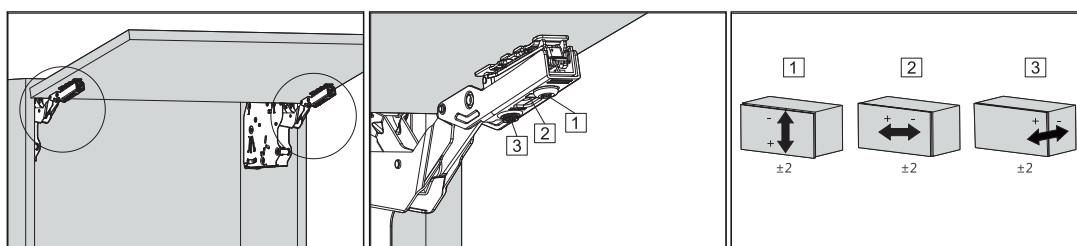
- **Ajuste do ponto de parada**



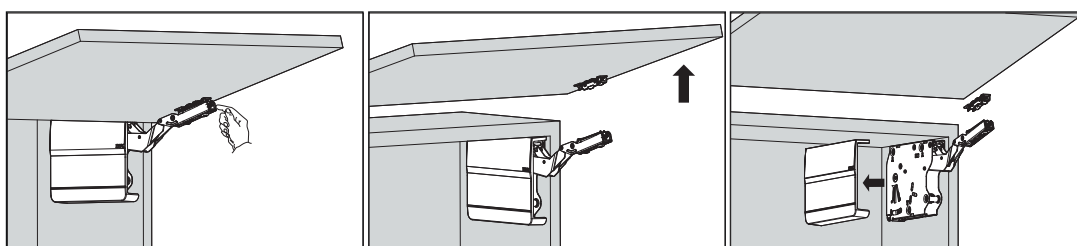
- **Montagem da tampa**



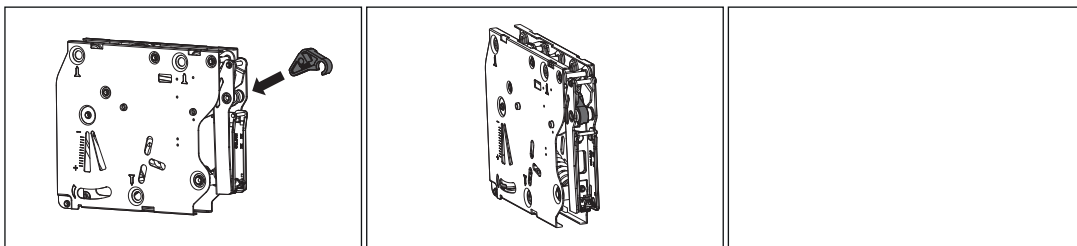
- **Ajuste da posição da porta**



- **Desmontagem**



- Clipe de restrição do ângulo de abertura



Montagem



Rua Nelson Carraro, 1267  
Bento Gonçalves | RS  
54 3453.1916 | ezdoor.com.br