

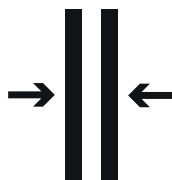


# Articuladores EZ-SQ PUSH

Abertura por Toque



Espessura de porta entre 16-28mm



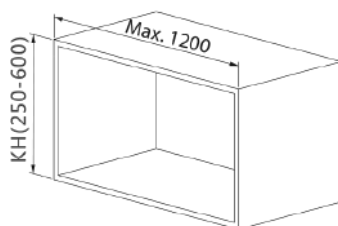
Altura entre 250 e 600mm



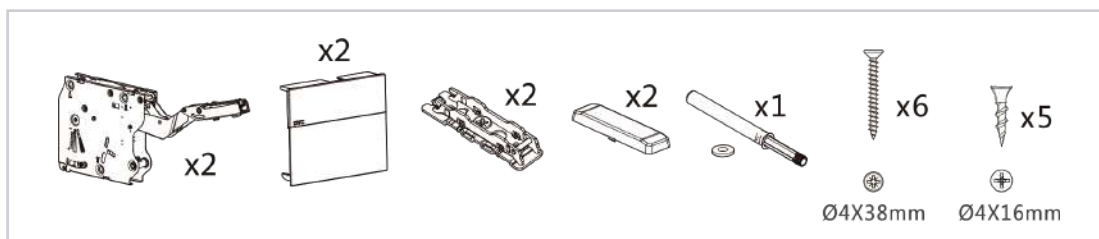
## • Cálculo do fator de força LF

Modelo	Fator de força (LF)	Altura do armário (KH)
Leve	580 - 1350	EZSQFLO3A
Média	1060 - 2450	EZSQFMO3A
Forte	1800 - 4000	EZS2FH03A
Extra Forte	2600 - 5000	EZSQFC03A

$LF = KH \times (\text{Peso da porta})$



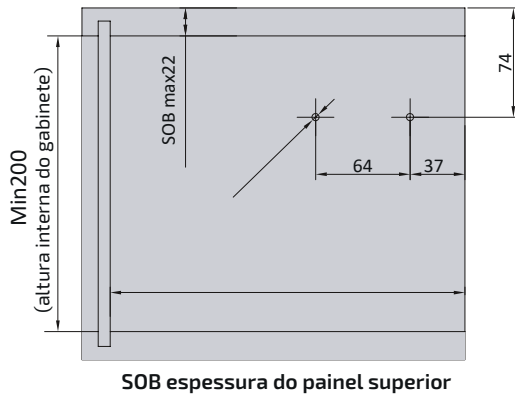
## • Incluso no kit de montagem



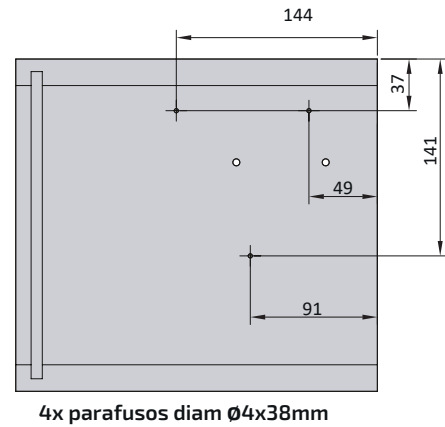
# EZ-SQ PUSH - Instruções de instalação

- Dimensões de instalação (mm)**

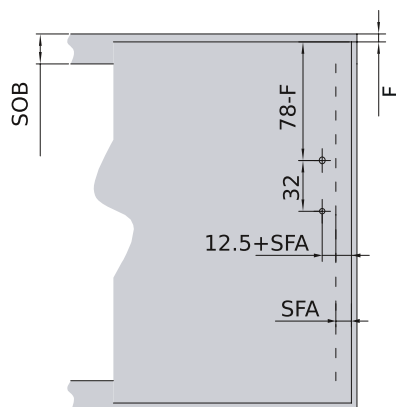
## Marcação da furação e necessidade de espaço



## Posição de fixação

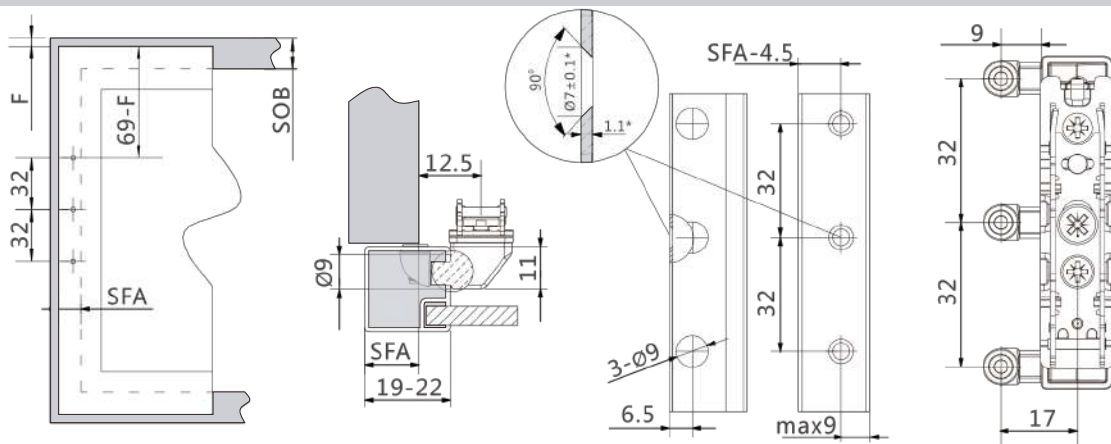


## Montagem da porta - porta de madeira e com perfil de alumínio largo

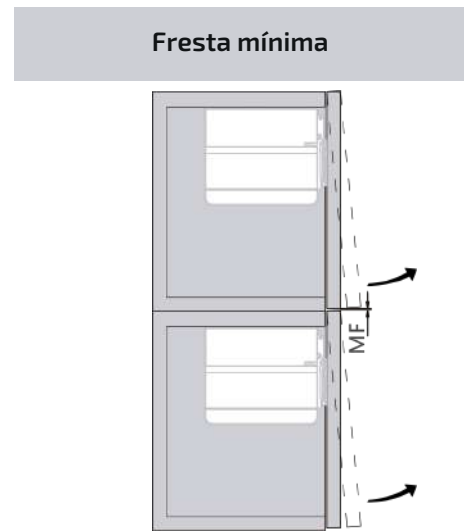
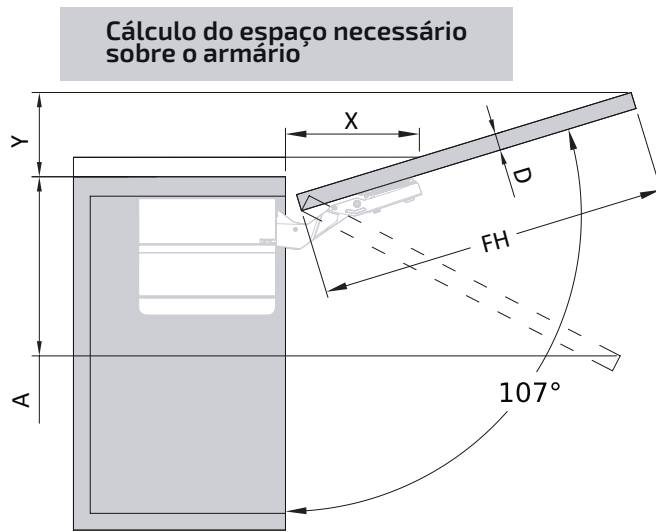


4 parafusos para madeira (Ø4X16mm)  
SFA: Recobrimento do painel lateral  
F: Fresta

## Montagem da porta - perfil de alumínio tipo slim



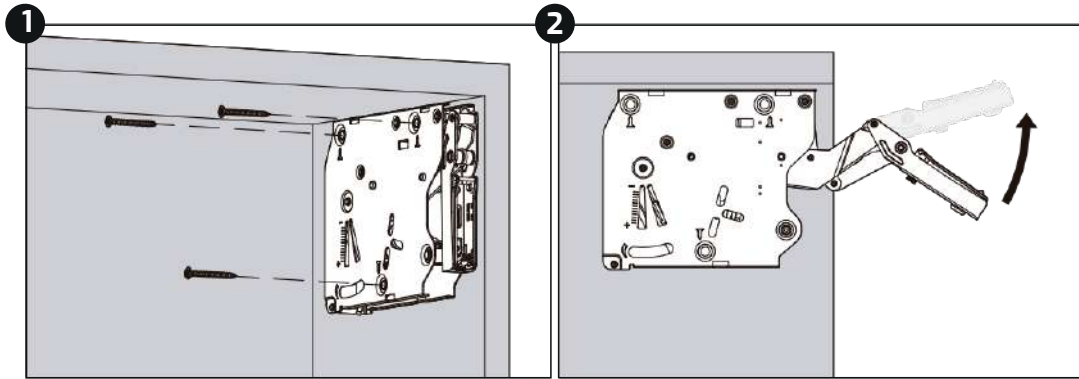
Largura do perfil (mm)	19	20	21	22
SFA(mm)	15~19	16~20	17~21	18~22



MF = Fresta mínima 2mm

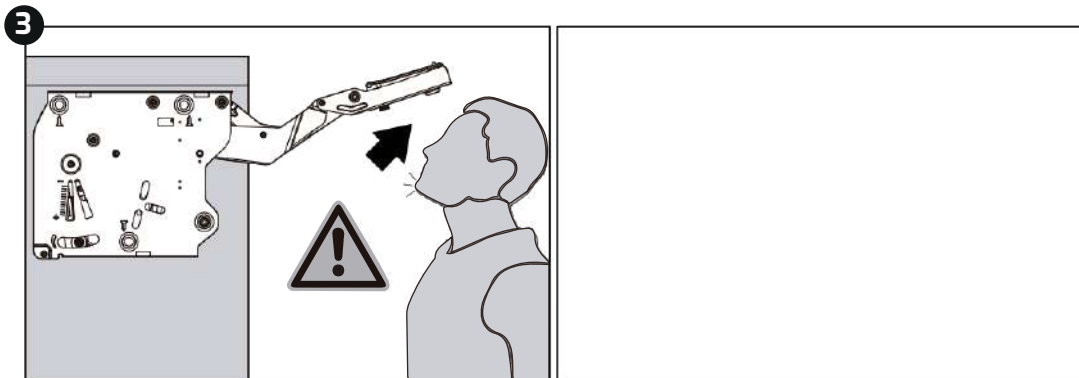
D(mm)	16	19	22	26	28
X(mm)	70	58	49	35	26
Restrição do ângulo de abertura	Necessidade de espaço (mm)				
Sem restrição	$Y = FH \times 0,29 - 15 + D$				
100°	$Y = FH \times 0,17 - 15 + D$				
75°	$Y = FH \times 0,26 + 15 - D$				

## • Montagem

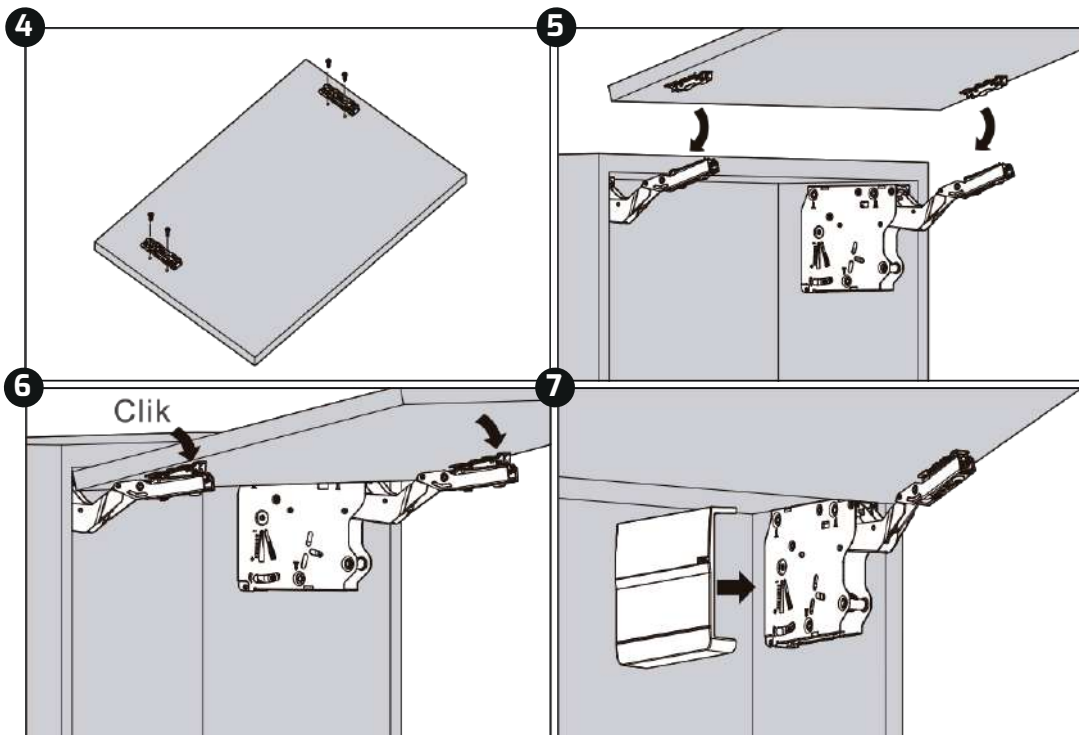


Montagem.

Cuidado ao abrir o braço do mecanismo.

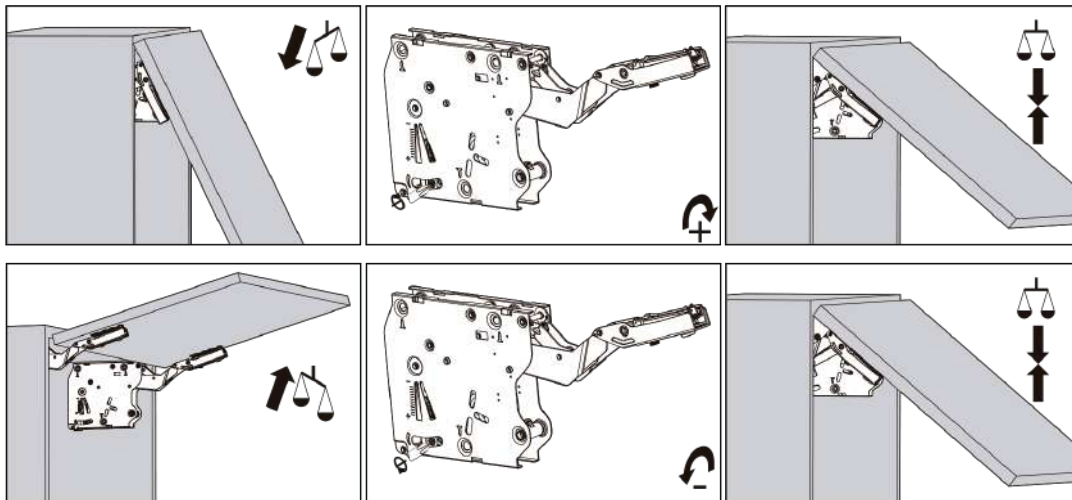


O braço do mecanismo pode erguer e causar ferimentos.  
Não puxe o braço para baixo sem porta estar instalada.

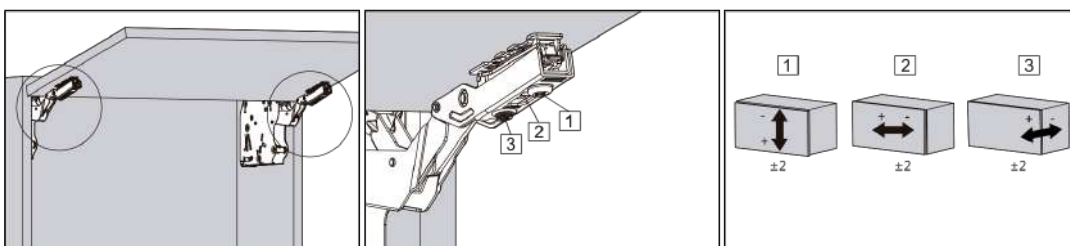


Montagem da porta.

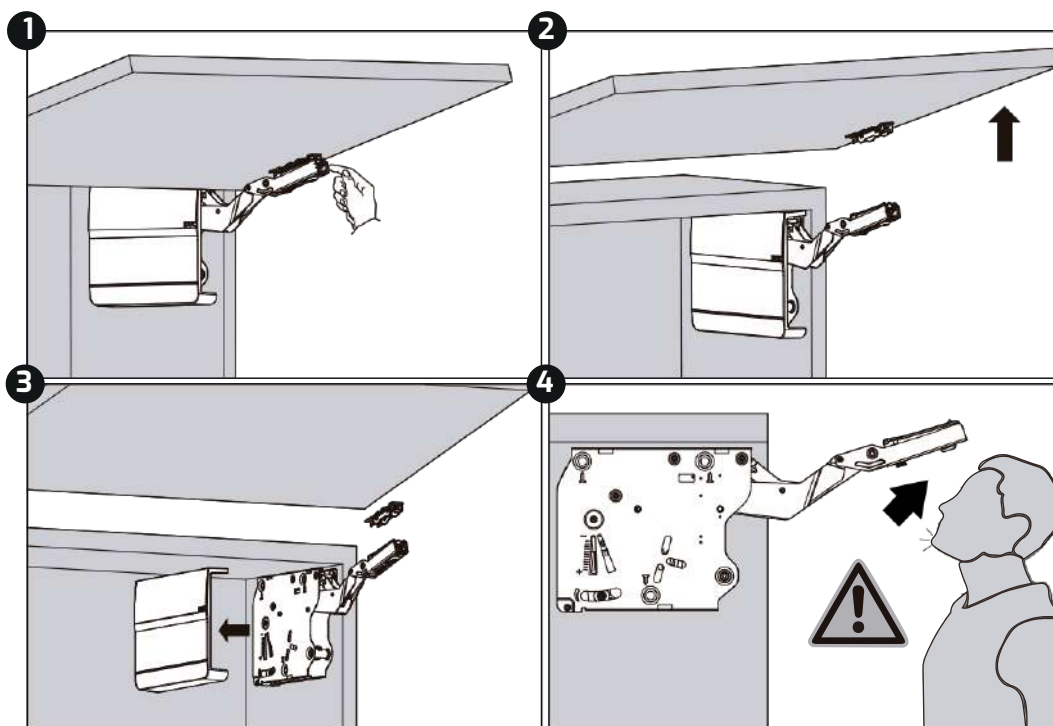
## • Ajuste do ponto de parada



## • Ajuste de posição da porta

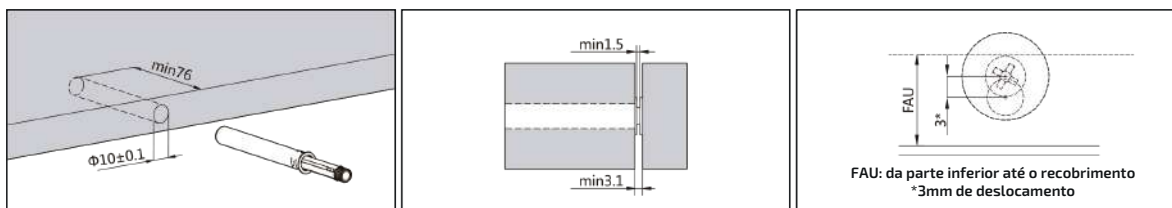


## • Desmontagem

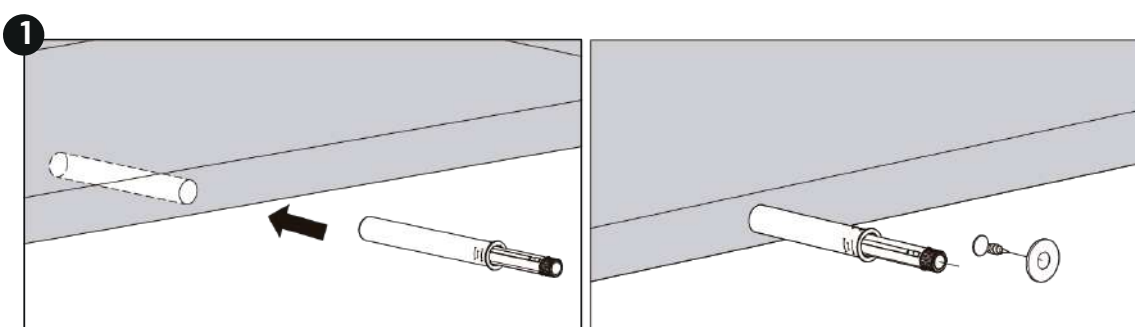


O braço do mecanismo pode erguer e causar ferimentos.  
 Não puxe o braço para baixo sem porta estar instalada.

- Instalação do pulsador fecho toque magnético de embutir (mm)



- Montagem



Rua Nelson Carraro, 1267  
Bento Gonçalves | RS  
54 3453.1916 | ezdoor.com.br