

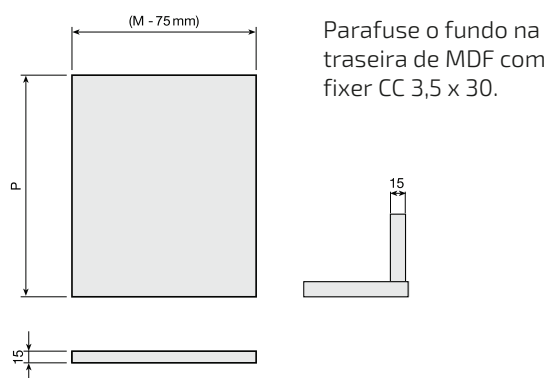


# Manual Ariane

## Gavetas e Divisor de Talheres

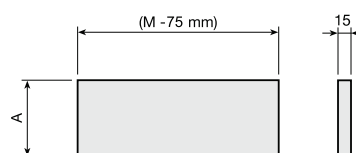
### ● Dados Técnicos Gaveta Ariane

- Dimensões da base em MDF



P = Profundidade nominal da gaveta  
M = Vão interno do móvel

- Dimensões da traseira em MDF



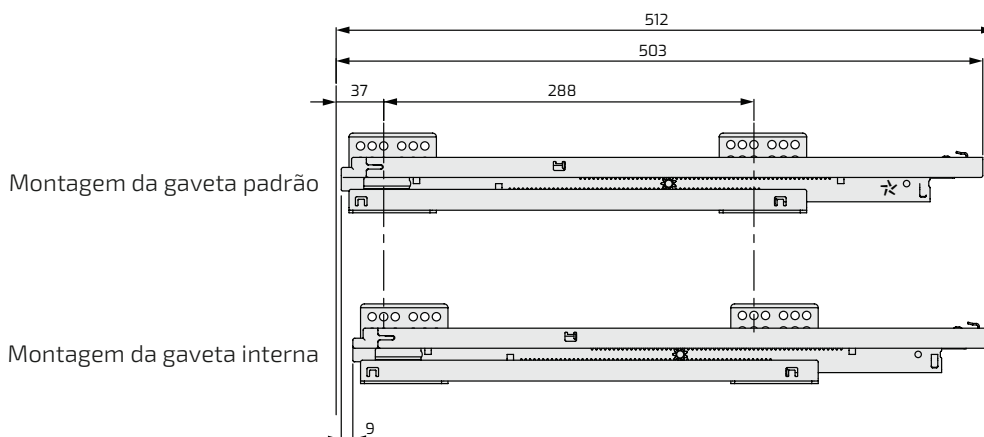
M = Vão interno do móvel  
A = Altura conforme tabela

ALTURA GAVETA	
	A
H87	68
H119	101
H175	158

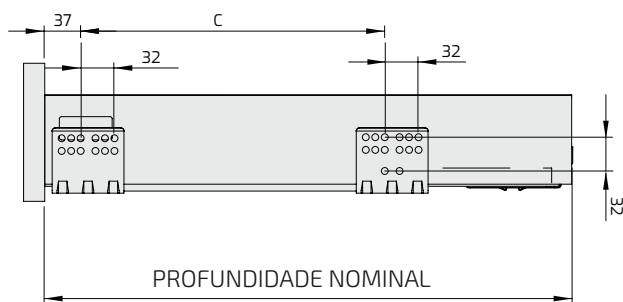
Gaveta com altura acima de 172mm é editável para permitir aplicação dos demais tubos

### ● Furação e posicionamento da corrediça

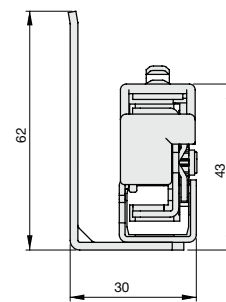
*Corrediça extração total*



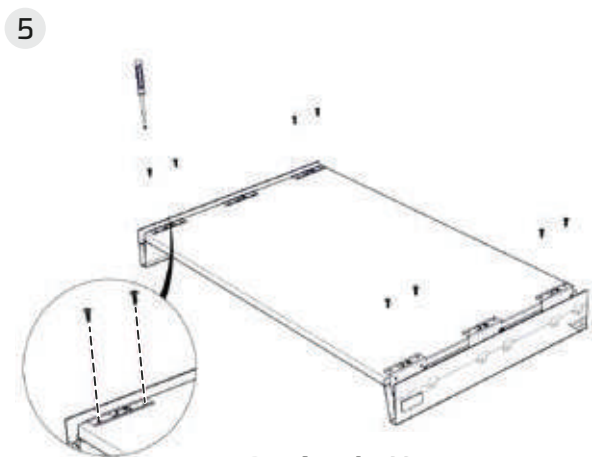
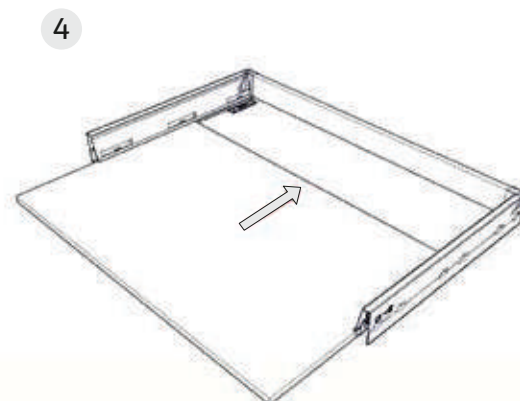
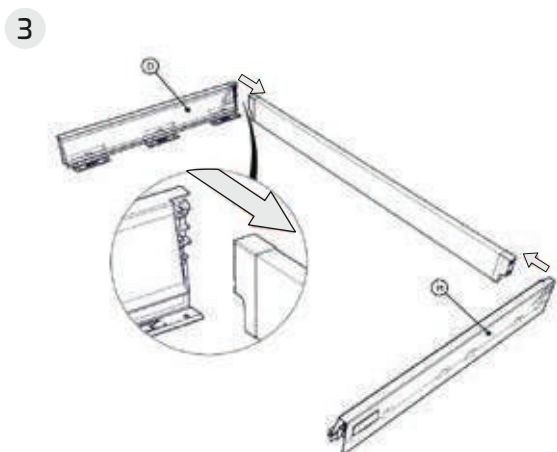
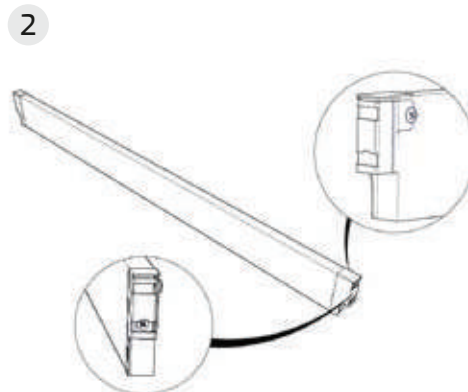
Espaço necessário no gaveteiro para montagem da gaveta:  
Gaveta padrão: 504 mm.  
Gaveta interna: 513 mm.



PROFUNDIDADE	
Gaveta	C
270	160
350	192
400	224
450	224
500	288
600	288

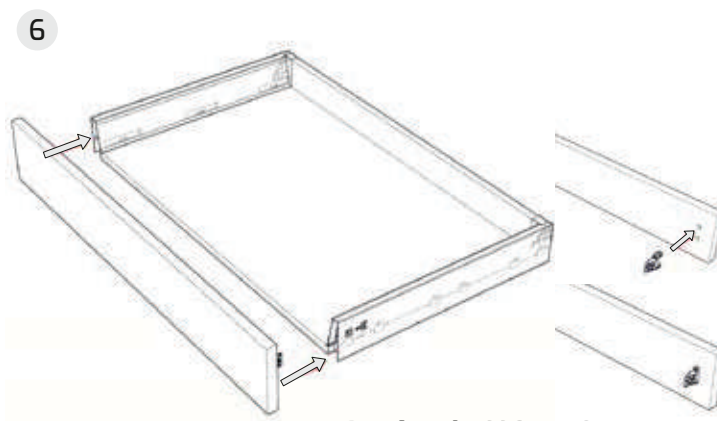


● **Montagem da gaveta 84 - 116 - 172\***



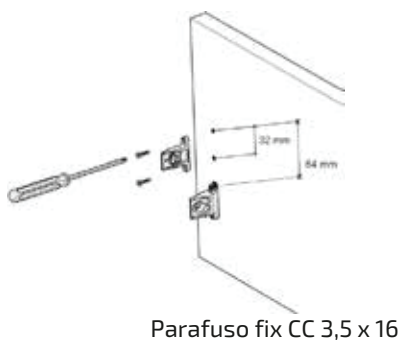
Parafuso fix CC 4 x 14

\*Gaveta Baixa H84 e Média 116

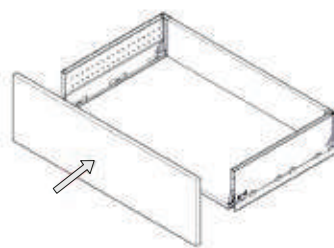


Parafuso fix CC 3,5 x 16

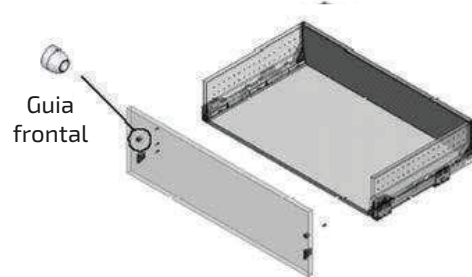
**\*Gaveta Alta H172 com engate superior**



Parafuso fix CC 3,5 x 16

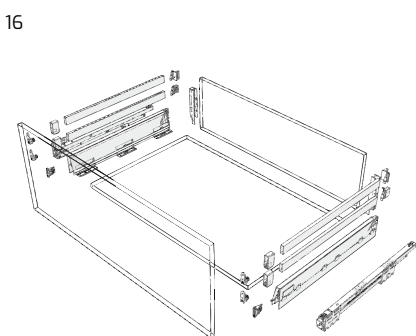
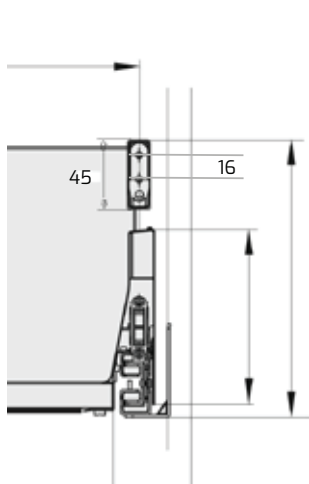


**\*Gaveta Alta H172 com guia frontal**

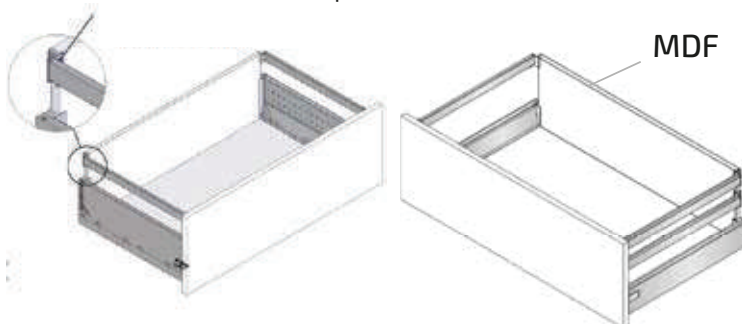


Parafuso fix CC 3,5 x 16

**● Montagem tubos laterais editáveis**



Adaptador traseiro de barra para alturas de traseira maior que H172.



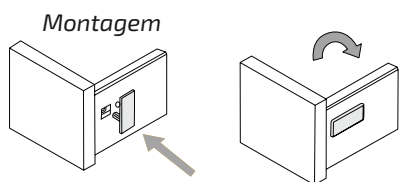
Tubos com posição livre de acordo com a altura da traseira

**● Montagem tampa embelezadora**

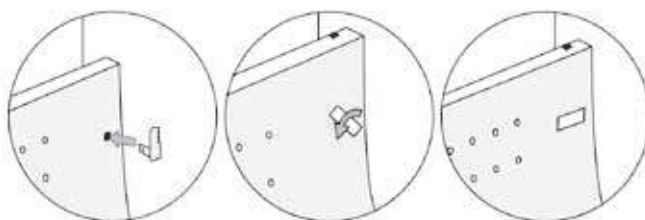
Tampa embelezadora é indispensável para fixação da frente.

\*É necessário fazer o procedimento inverso para retirada da frente.

Engate frontal para gaveta Ariane

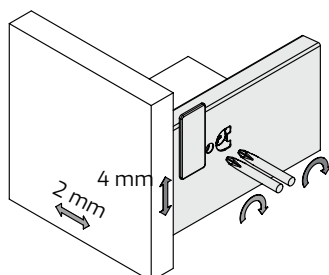


Montagem engate superior frontal gaveta alta



**● Regulagem da frente**

Precisão e economia de tempo na regulagem da frente.



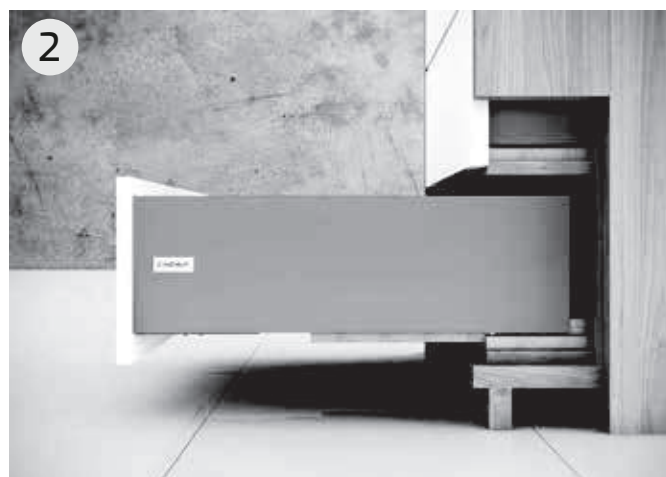
**Regulagem manual, não utilizar parafusadeira**

## ● Montagem da gaveta na corrediça

Como colocar a gaveta



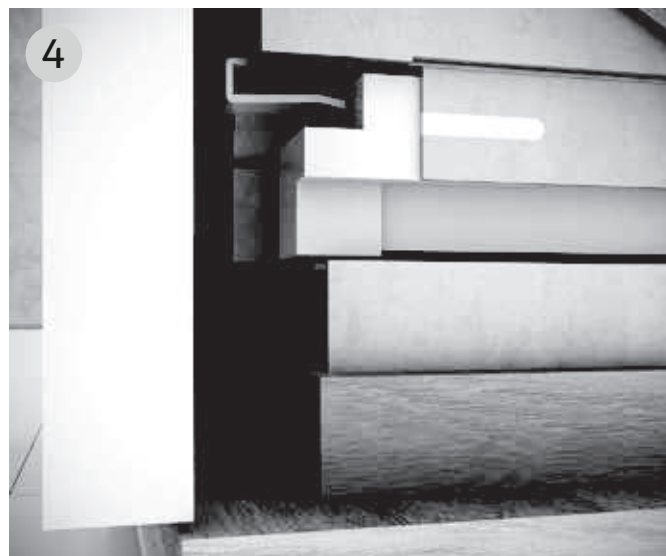
Colocar a gaveta na direção da corrediça



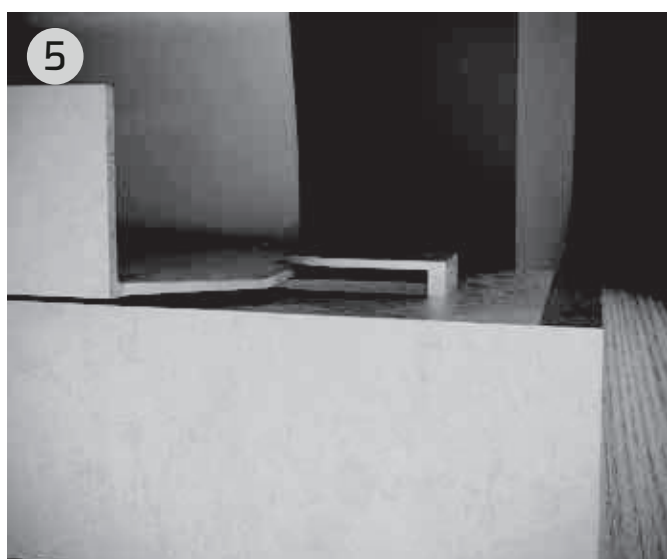
Apoiar toda gaveta na corrediça



Empurrar a gaveta contra a corrediça até fixar os engates como indicado nos próximos passos.



Verificar a fixação do engate na parte frontal (haste metálica dentro do engate branco até fixar).



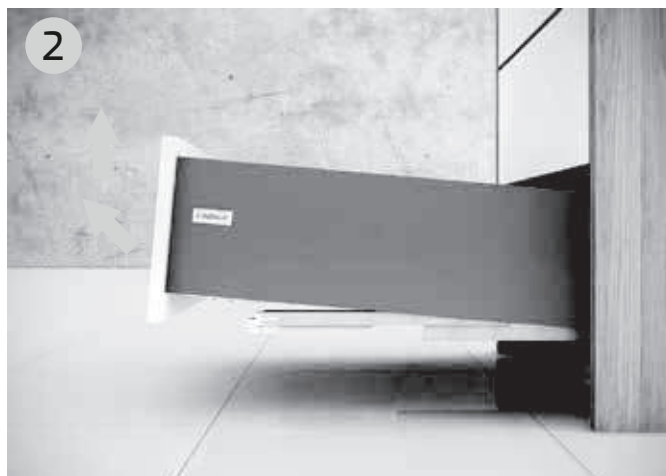
Verificar a fixação do engate traseiro (base da corrediça deve ficar embaixo da haste de metal).

## ● Retirada da gaveta da corrediça

Como retirar a gaveta



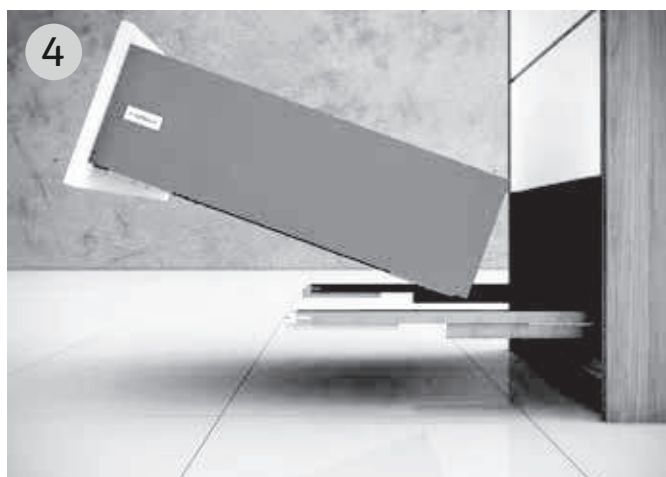
Pegar no meio da frente da gaveta



Puxar em um único movimento para frente e para cima formando o ângulo da imagem.

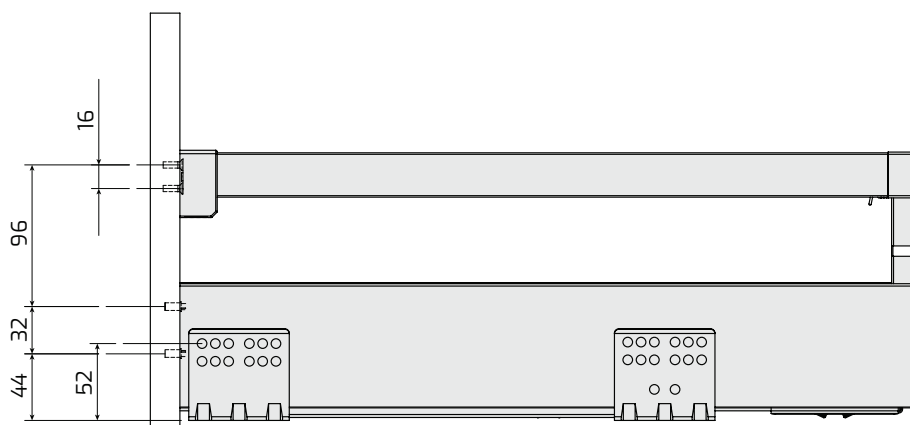


Terminar de puxar a gaveta até que solte completamente da corrediça.

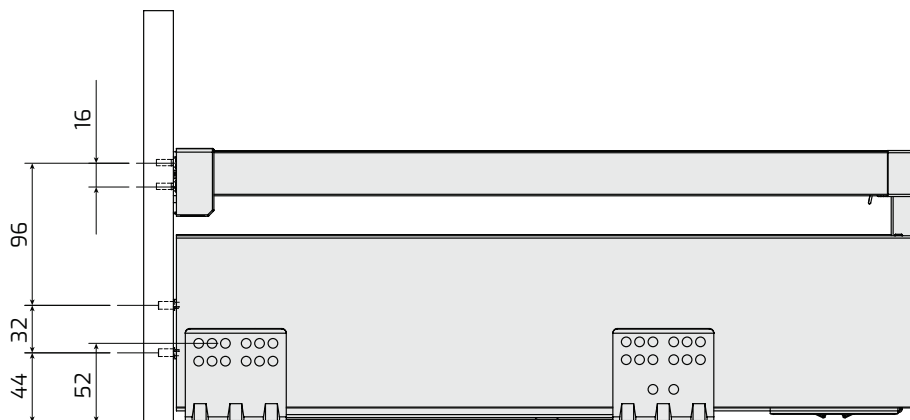


## ● Furação frontal

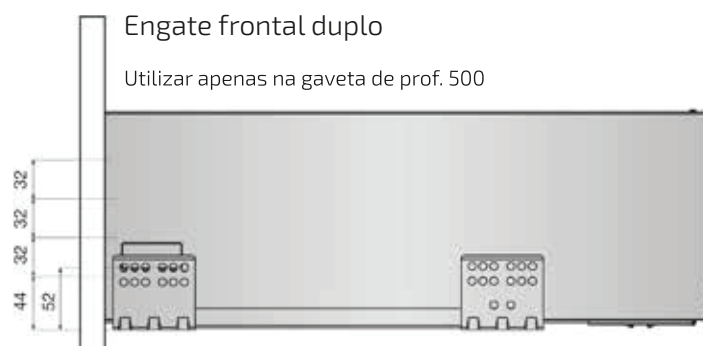
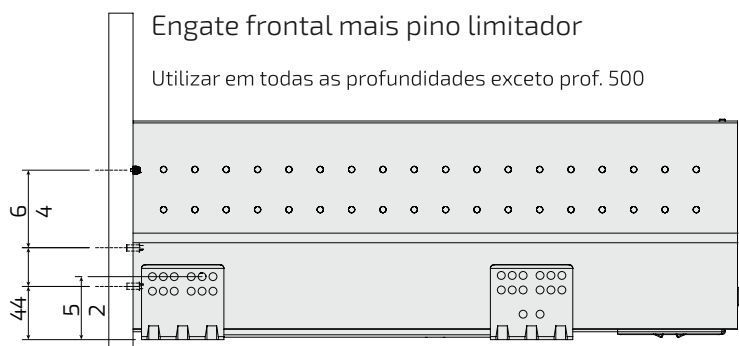
Gaveta H84, com tubo lateral - traseira de gaveta alta.



Gaveta H116 com tubo lateral - traseira de gaveta alta.



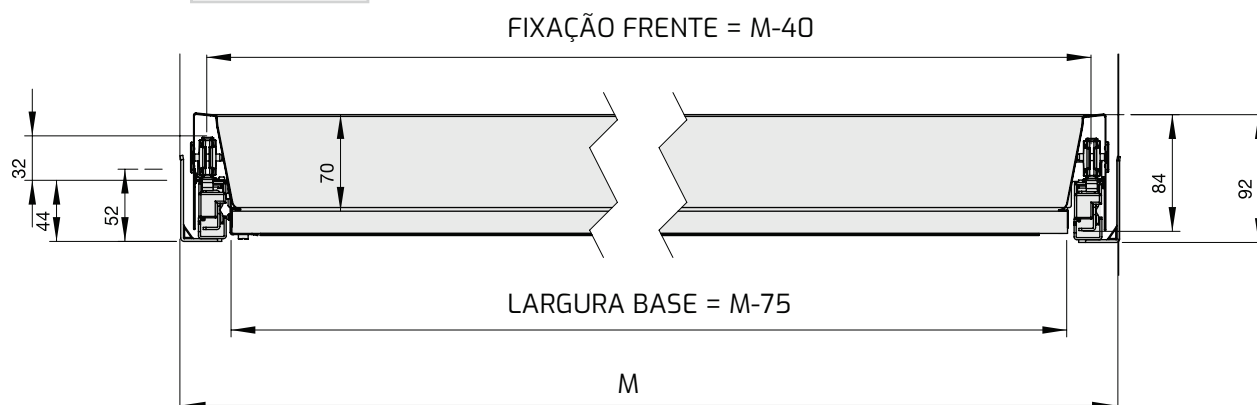
Gaveta H172, com traseira MDF para gaveta alta.



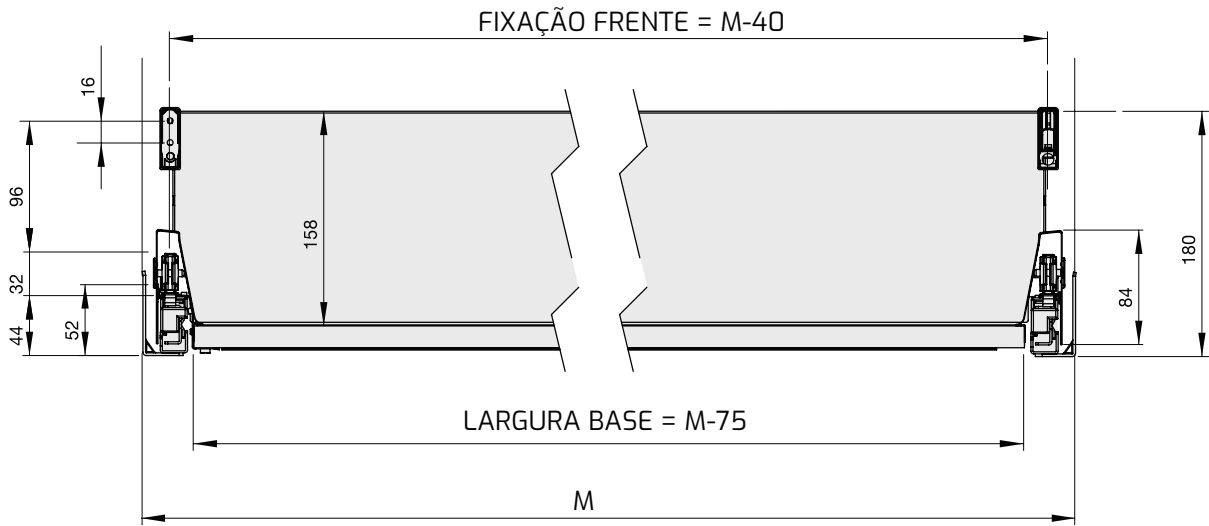
● Furação frontal

Gaveta H84

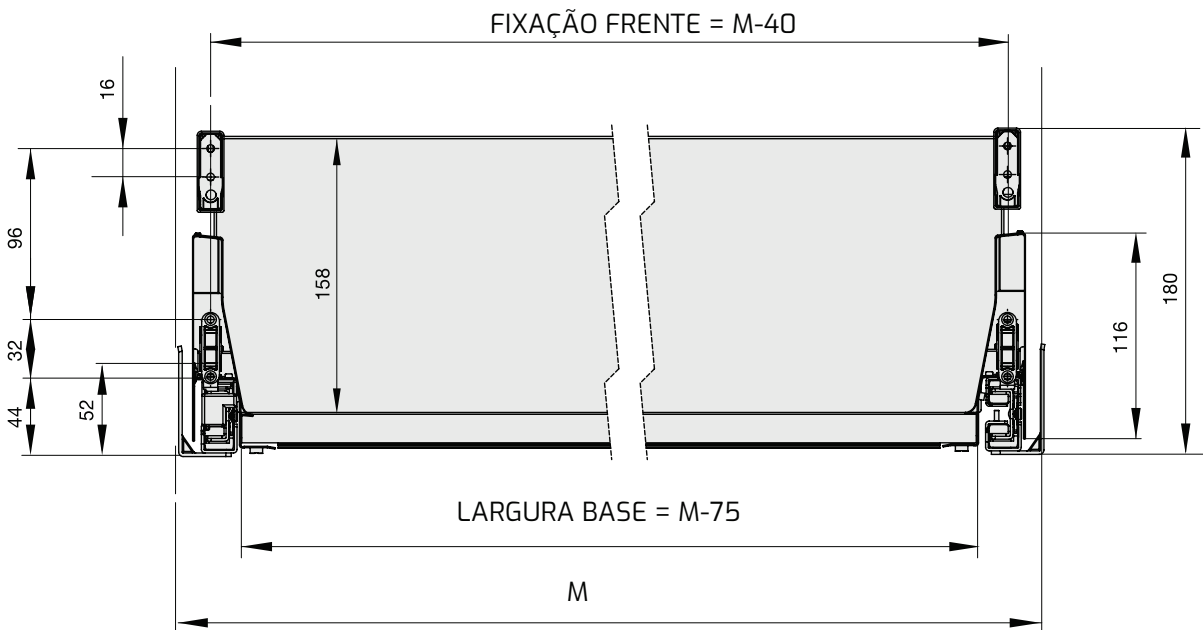
M = vão interno



Gaveta H84 com tubo lateral - traseira de gaveta alta.

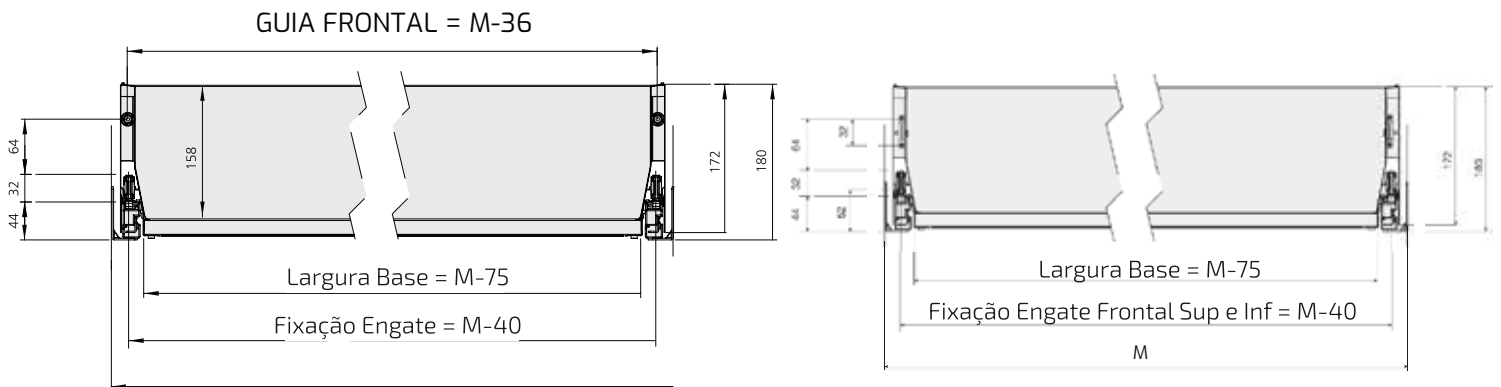


Gaveta H116 com tubo lateral - traseira de gaveta alta.



## ● Furação frontal

Gaveta H172, com traseira de gaveta alta.





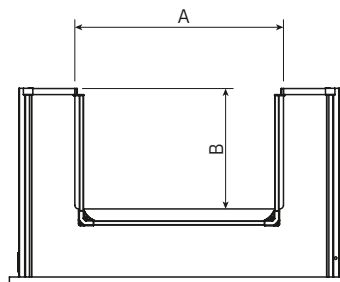
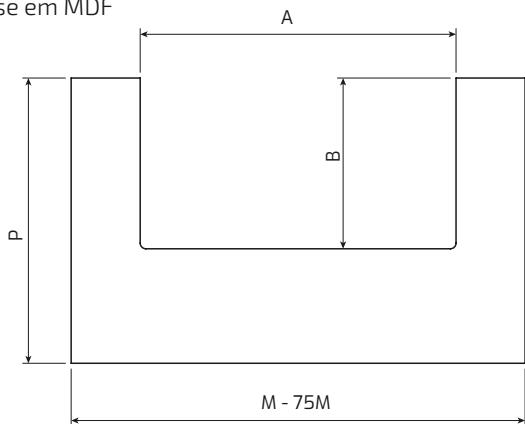
## ● Acessórios sob cuba

Traseira em MDF



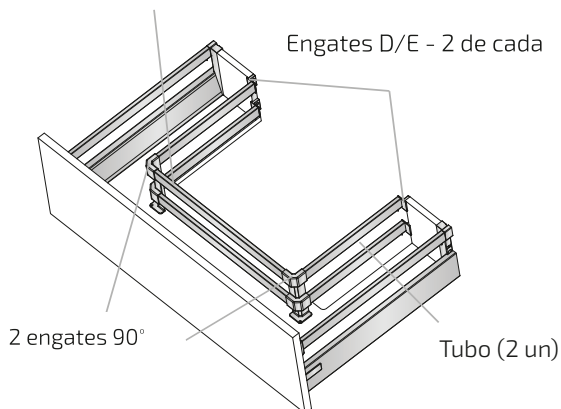
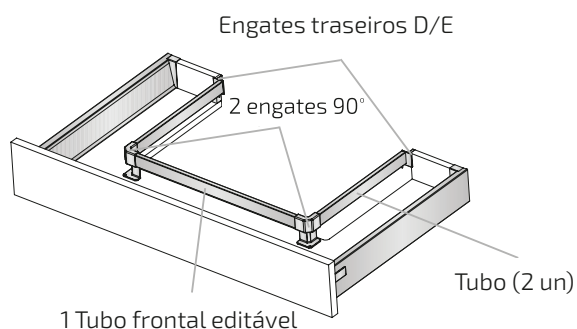
ALTURA GAVETA	D
H87	68
H175	156

Base em MDF

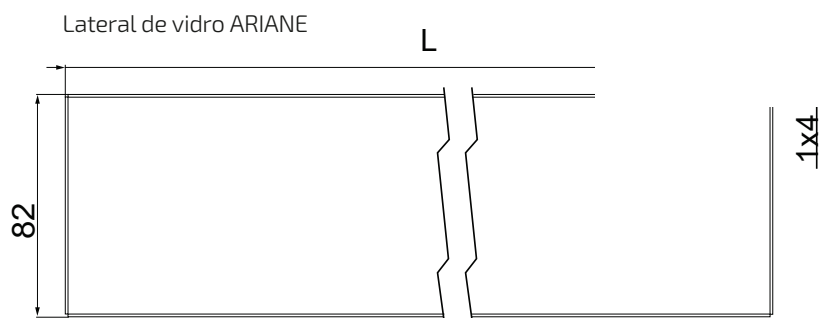
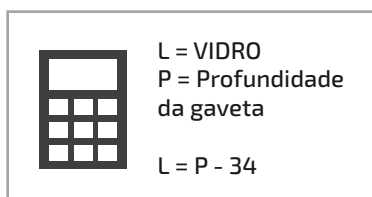


P = Profundidade nominal da gaveta  
M = Vão interno

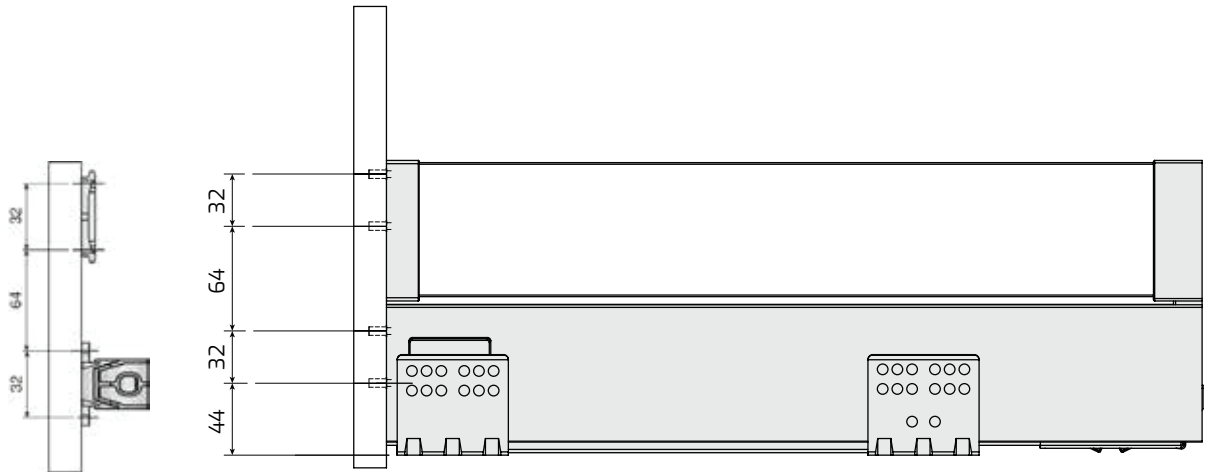
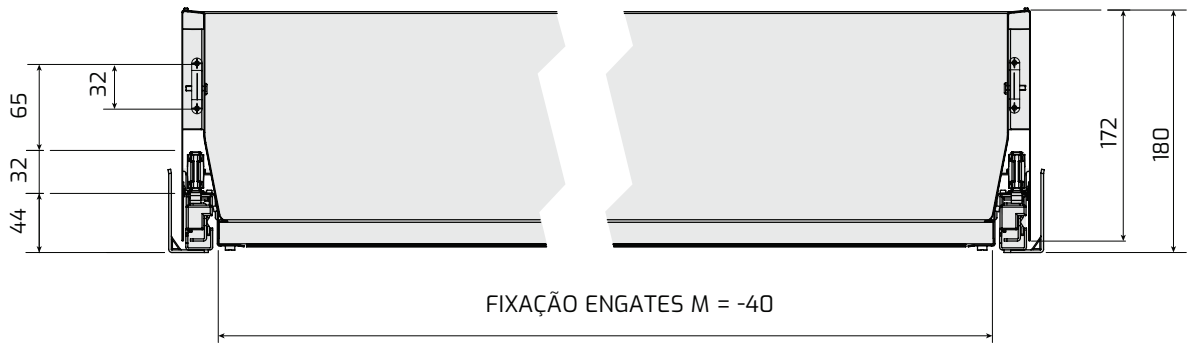
2 tubos frontais editáveis



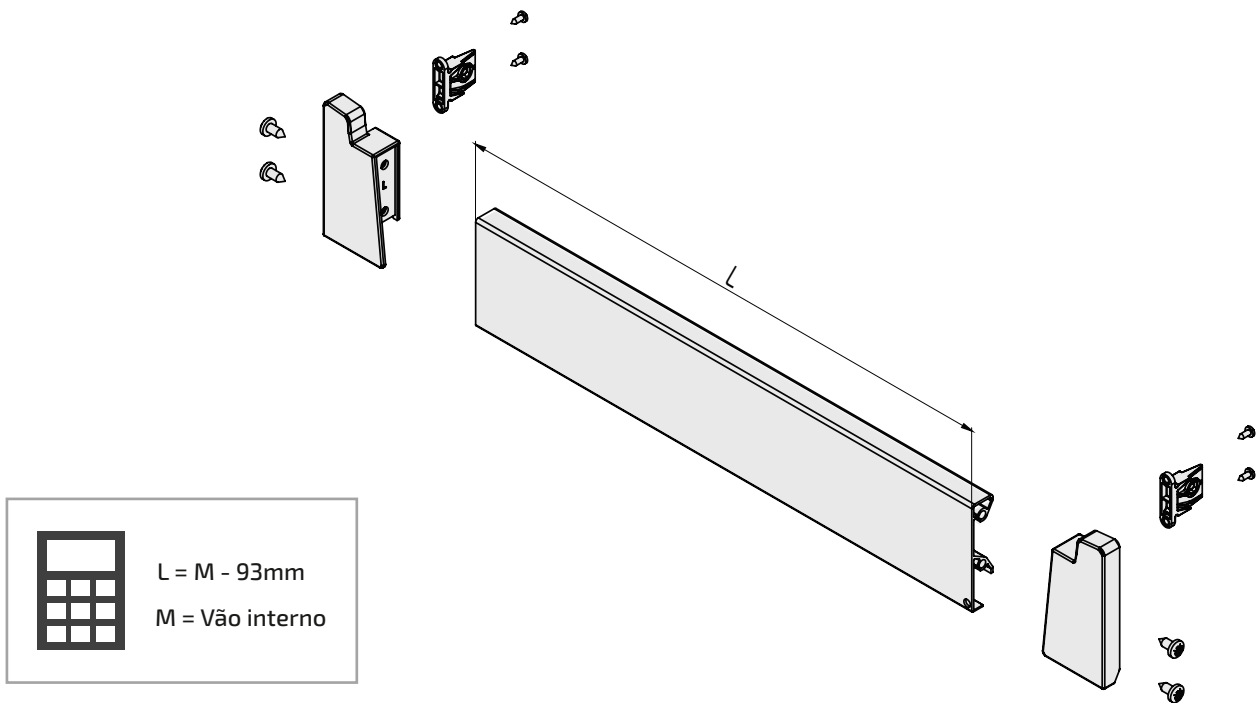
## ● Dimensões do vidro para gaveta







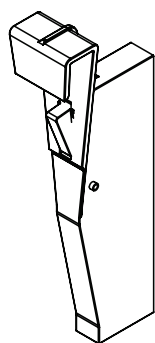
Frente da gaveta interna (montagem)



# Divisor Paneleiro Ariane

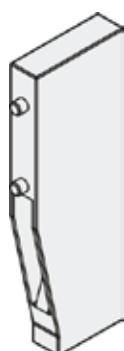
## ● Componentes

Para gaveta H172 ou com tubo lateral.



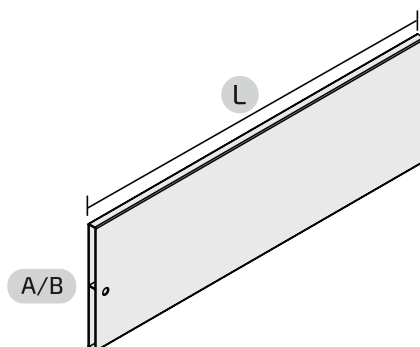
A

Para lateral  
com tubo



B

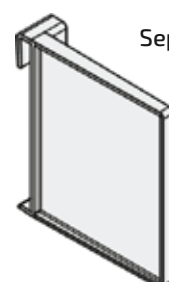
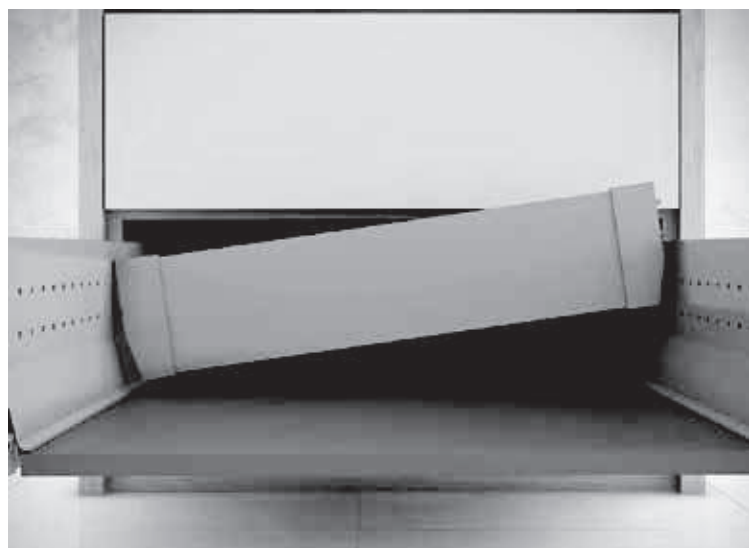
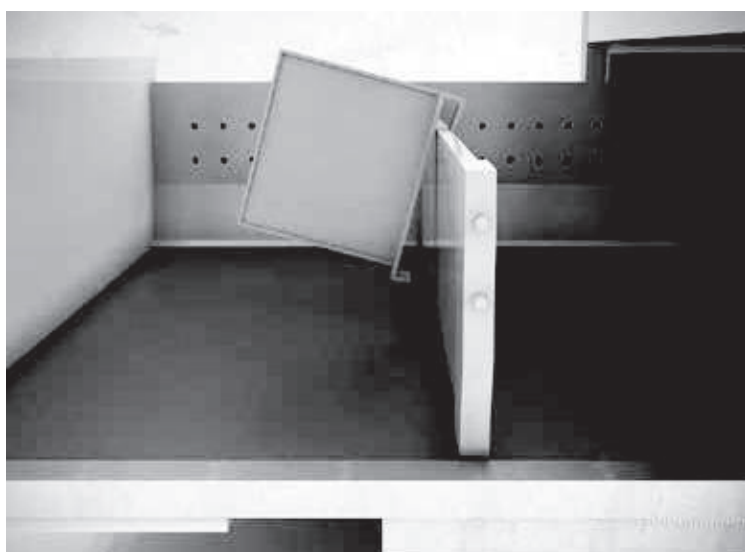
Para gaveta  
alta H172



$$L = M - 84\text{mm}$$

M = Vão interno do móvel  
L = Medida da barra de alumínio

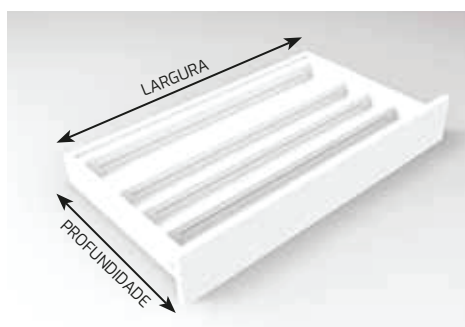
## ● Montagem



Separador



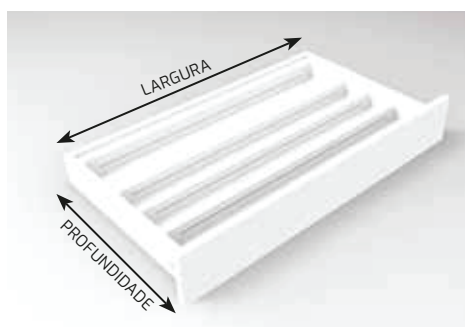
## Divisor de talheres Ariane branco



Medidas do divisor				
Código	Módulo	Profundidade	Largura	Vão interno do móvel para aplicação do divisor
663.240.130	400mm	480mm	310mm	368mm
663.245.133	450mm	480mm	360mm	418mm
663.250.136	500mm	480mm	410mm	468mm
663.260.135	600mm	480mm	510mm	568mm
663.280.133	800mm	480mm	710mm	768mm
663.290.132	900mm	480mm	810mm	868mm
663.291.134	1000mm	480mm	910mm	968mm
663.299.136	1200mm	480mm	1110mm	1168mm

\*Nesta descrição está incluso o divisor injetado e kit separadores.  
Gaveta não inclusa.

## Divisor de talheres Ariane interna branco

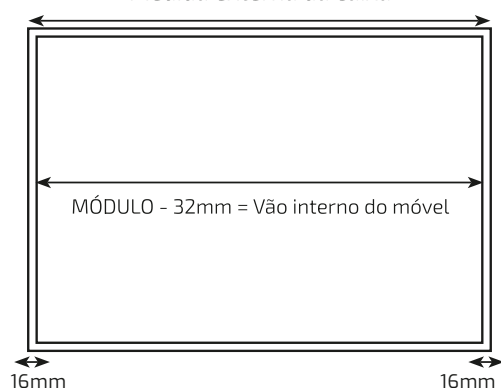


Medidas do divisor				
Código	Módulo	Profundidade	Largura	Vão interno do móvel para aplicação do divisor
664.160.136	600mm	466mm	506mm	568mm
664.180.134	800mm	466mm	706mm	768mm
664.190.133	900mm	466mm	806mm	868mm

\*Nesta descrição está incluso o divisor injetado e kit separadores.  
Gaveta não inclusa.

### MÓDULO

Medida externa da caixa



Módulo da tabela é a medida externa de um gabinete com laterais de 16mm.

**Ex:**

Módulo = 400  
Laterais 2x16 = 32  
Vão interno 400-32 = 368

Montagem gaveta  
Ariane baixa H84mm



Montagem gaveta  
Ariane alta H172mm



Montagem gaveta Ariane  
baixa com tubo lateral H172mm



Aponte a câmera do seu celular para os QR Codes e assista aos vídeos de montagem.



Rua Nelson Carraro, 1267  
Bento Gonçalves | RS  
54 3453.1916 | ezdoor.com.br