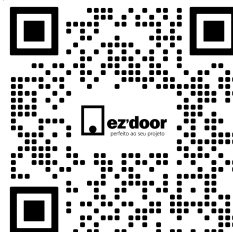


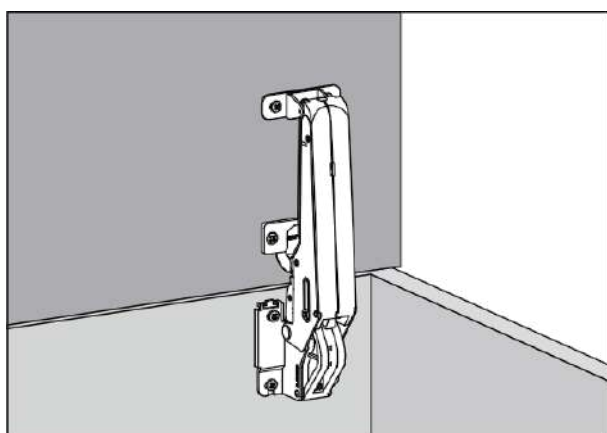


ARTICULADOR PARA BAÚS AILERON E DOBRADIÇA OLYMPIA

Obrigado por escolher o nosso produto. Antes de instalar, leia este manual com atenção para garantir uma instalação correta. Mantenha este manual à mão para eventuais consultas.



Informação
do produto







Sobre o produto

- O articulador para baús AILERON facilita a abertura de tampas.
- Deve ser usado com as dobradiças Olympia de 5 velocidades de amortecimento para garantir um fechamento suave.

● Para sua segurança e instalação correta

Legenda dos símbolos

 Atenção/Cuidado	 Proibido	 Obrigatório
---	--	---

-  O baú e a tampa devem suportar a força de abertura e fechamento após montados. Uma força de resistência insuficiente pode causar danos ou ruído anormal. Ao usar um baú ou tampa de material oco, ou nivelados entre si, certifique-se de fixar o articulador em parte maciça do material.
-  Não use este produto para nenhum outro fim, ou com portas que estejam fora das especificações deste manual.
-  Siga as medidas especificadas e o alinhamento do móvel. O empenamento ou desalinhamento do baú ou da tampa podem ocasionar falhas.
-  Utilize o articulador AILERON apenas quando instalado. O uso do articulador desinstalado pode resultar em recuo brusco e risco de lesões.

⊘ Não desmonte nem modifique o produto.

❗ Verifique eventuais folgas nos parafusos em intervalos regulares (recomenda-se fazer essa checagem um mês após o primeiro uso, aos seis meses de uso e, após, uma vez por ano).

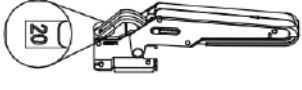





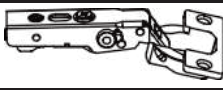


⚠ A temperatura ambiente prevista é de 0°C a 40°C. A velocidade de fechamento da tampa pode ser afetada em temperaturas fora dessa faixa.

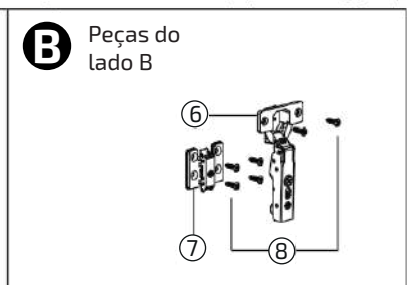
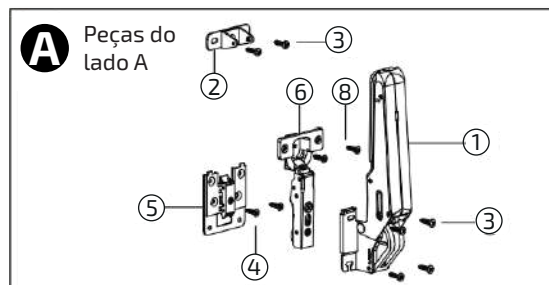
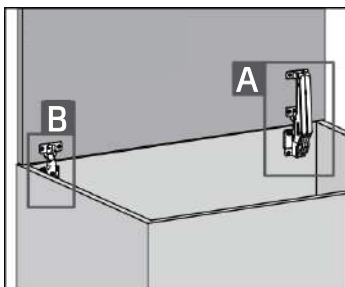
● Lista de componentes

• Ferramenta necessária



Chave Phillips nº2

1	Articulador Aileron		
2	Placa de encaixe Aileron		
3	Parafuso Aileron ¹		
4	Parafuso Aileron ²		
5	Placa de montagem para o Aileron		
6	Dobradiça Olympia Amortecida		
7	Calço da Dobradiça Olympia		
8	Parafuso da Dobradiça Olympia Parafuso cabeça de panela 35x15		



Cálculo do Torque

$$\frac{\text{Altura da tampa [m]}}{2} \times \text{Peso da tampa [Kg]} \times 9.8 = \text{Torque [N.m]}$$

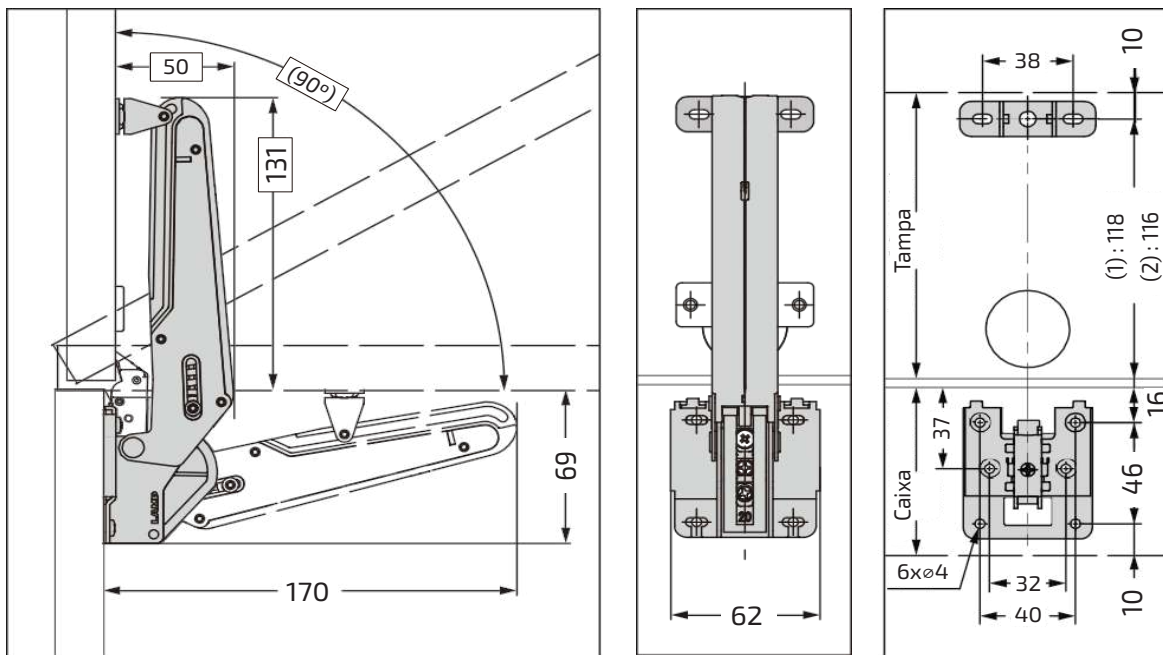
Torque máximo para Articulador Aileron

Aileron H = 6N.m ~ 8N.m

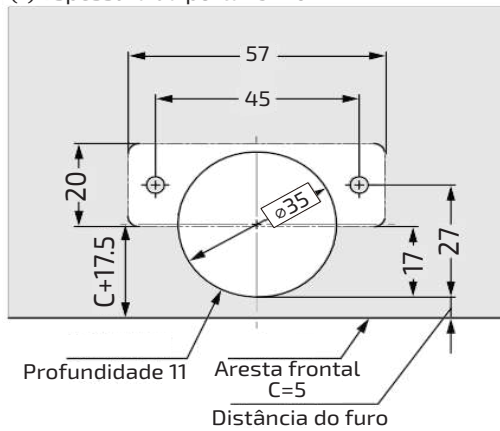
Aileron M = 4N.m ~ 6N.m

Exemplo: Porta com 10N.m = 2 Ailerons M

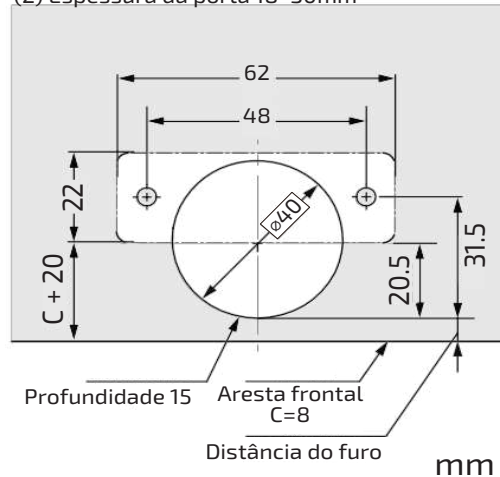
Desenho de instalação



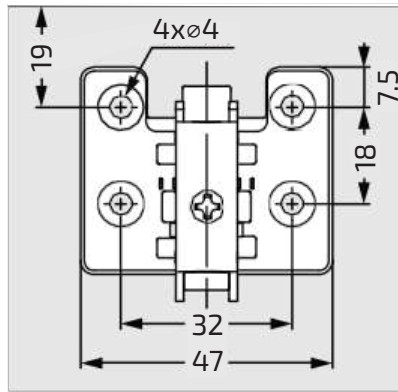
(1) Espessura da porta 15-20mm



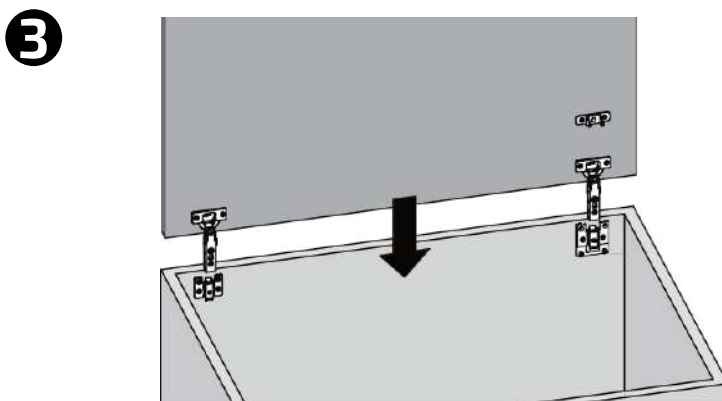
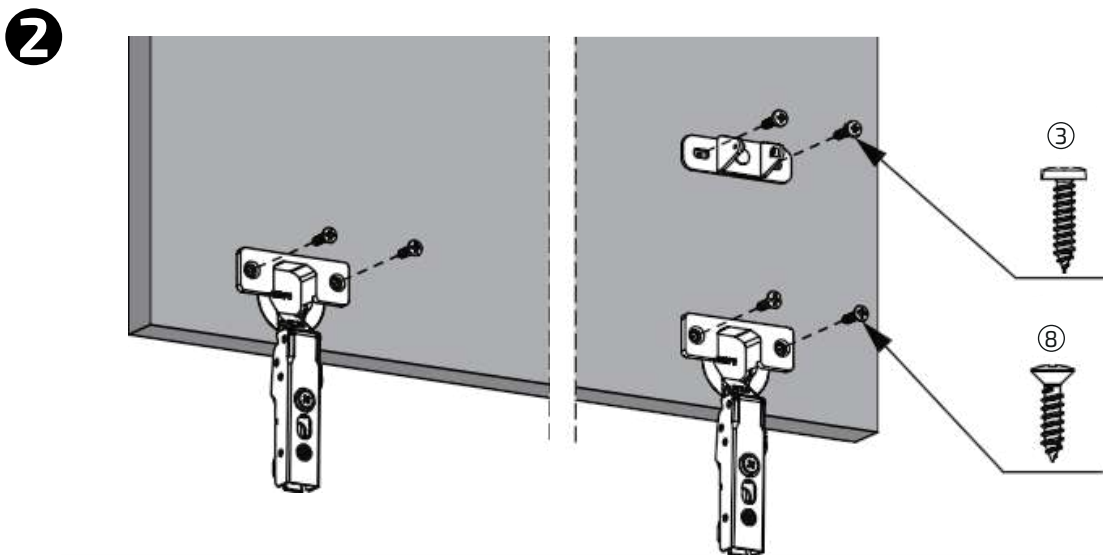
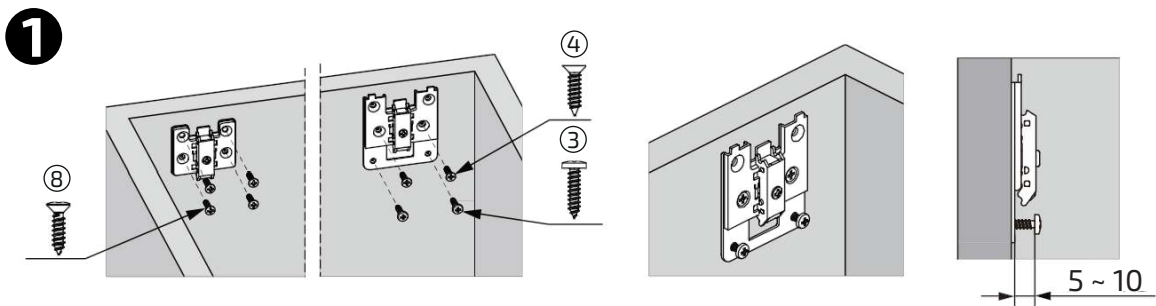
(2) Espessura da porta 18-30mm*



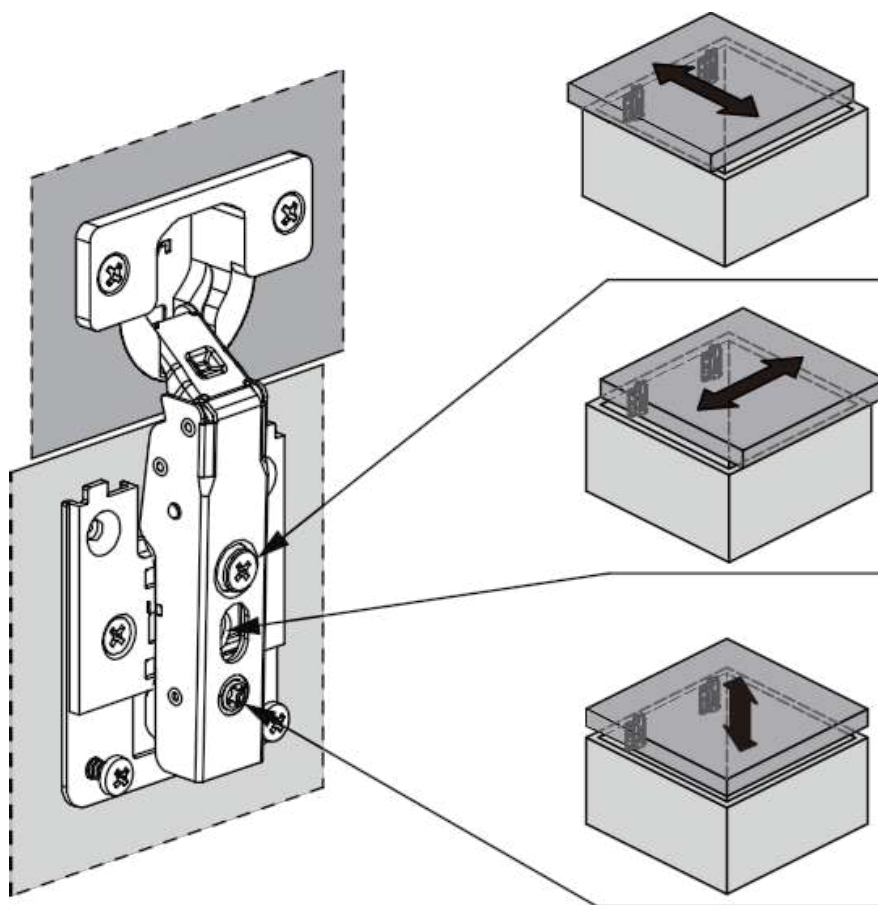
*Sob encomenda



● Instalação



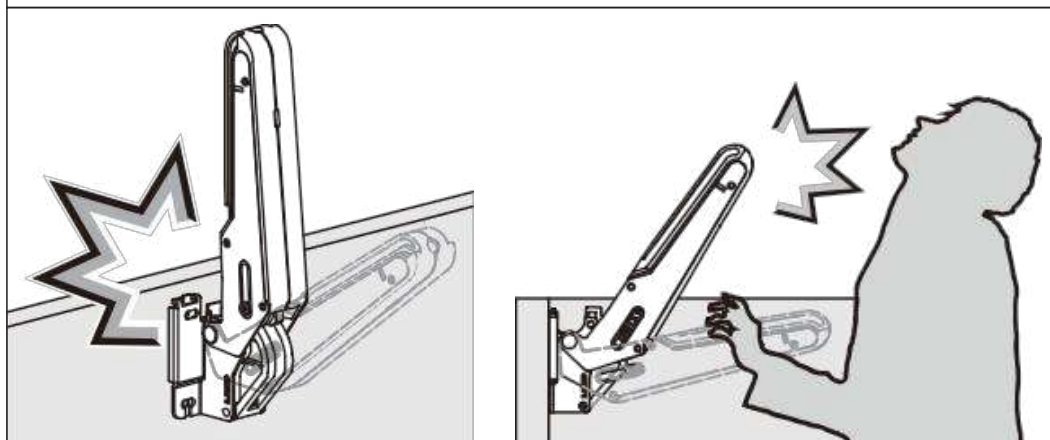
4

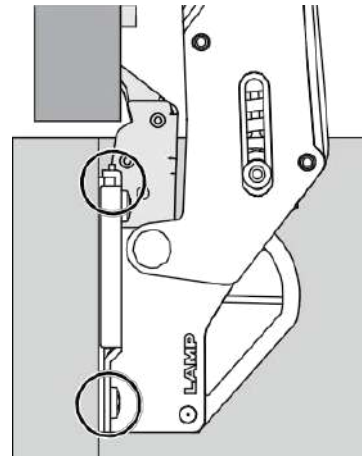
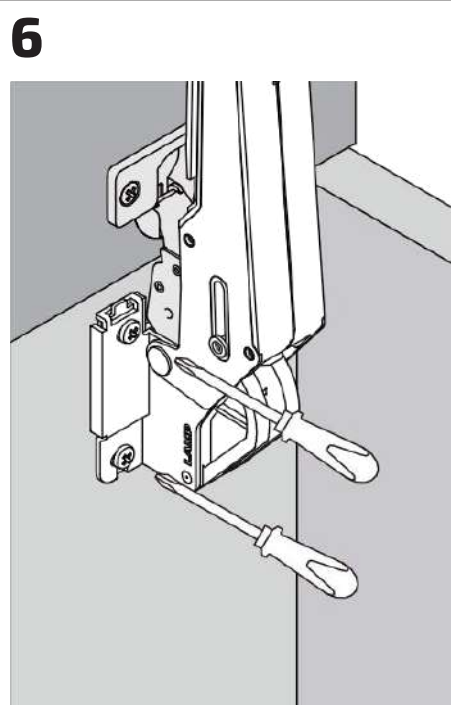
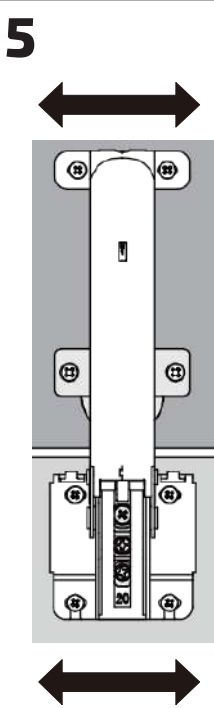
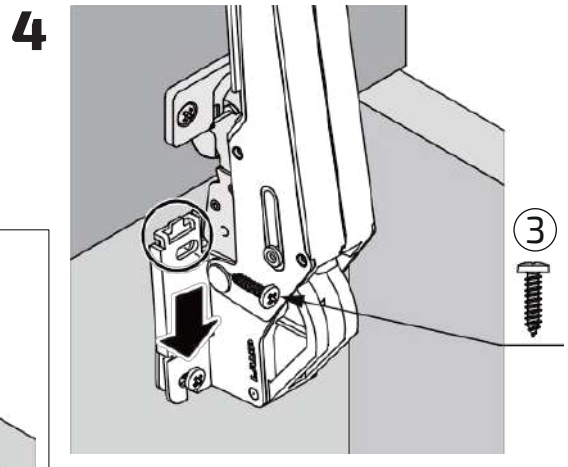
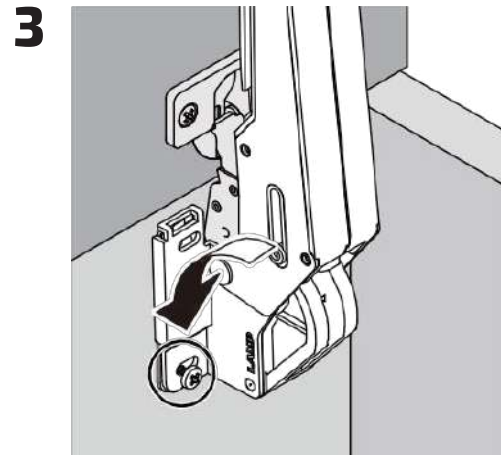
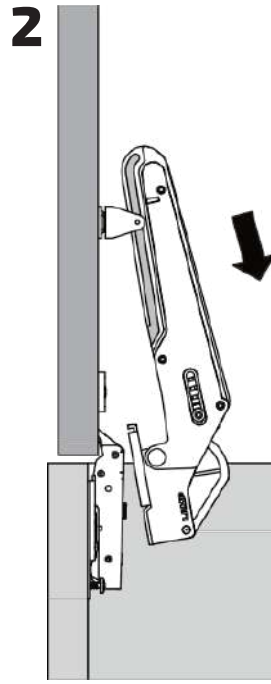
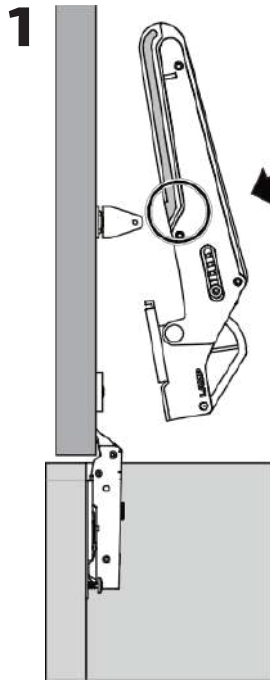


5

! CUIDADO

Não puxe o braço do articulador para baixo sem que este esteja fixado à tampa; o item poderá recuar com violência e causar lesões graves.

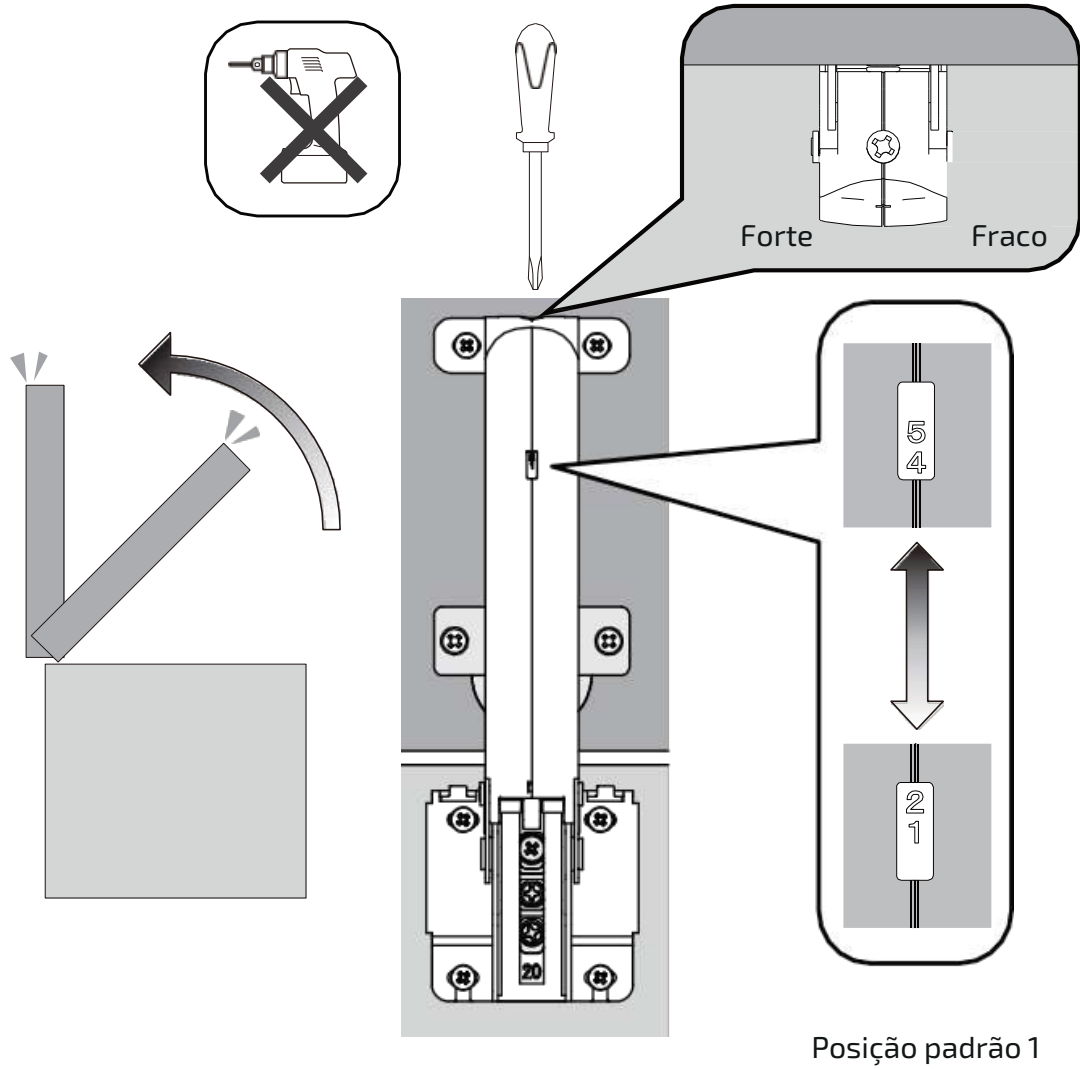




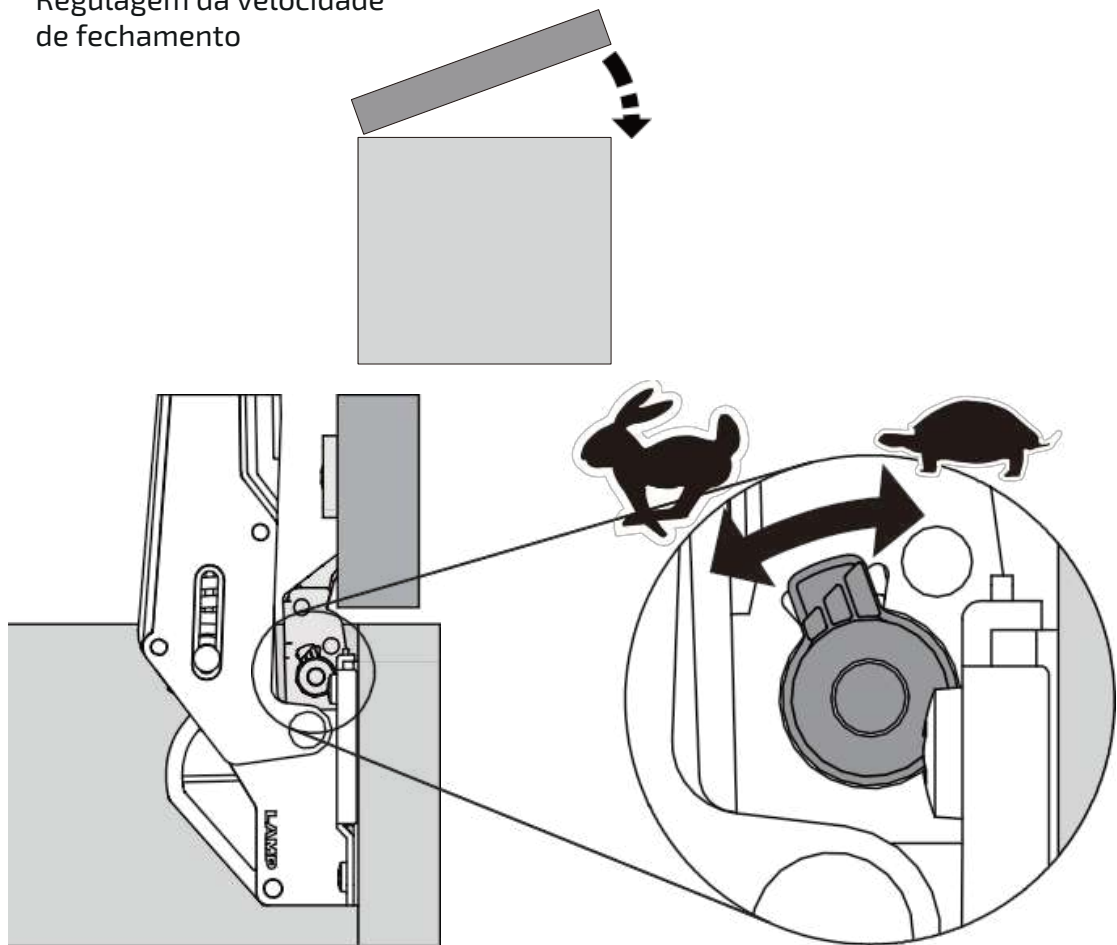
● Procedimento de regulagem

Regulagem do mecanismo de auxílio ao levantamento da tampa.

Parafuso de regulagem



Regulagem da velocidade de fechamento



Posição padrão 2



Rua Nelson Carraro, 1267
Bento Gonçalves | RS
54 3453.1916 | ezdoor.com.br