

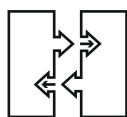


Linha de Perfis Vita

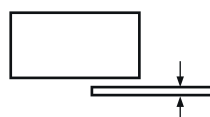
A linha Vita para portas apoiadas e suspensas oferece duas versões de montagem: com puxadores para vidros de 4 e 6mm e para MDF de 6mm com requadro em alumínio, além de MDFs de 15 e 18mm com encaixe direto no puxador. Os perfis Vita são totalmente compatíveis com os sistemas deslizantes Junior 6 e Sistema 4, garantindo versatilidade e harmonia visual no design.

● Especificações

Fácil montagem
por encaixe



Portas com espessura
entre 4 e 18mm



Bronze



Preto



Branco



Inox



Fosco

● Componentes

● Vita Apoiado*

Código	Cor
100325001	Fosco
100325001BCO	Branco
100325001B	Bronze
100325001IN	Inox
100325001P	Preto

Barra de 5300mm ou sob medida.

Sistema

JR6 Indamatic



* Para MDF 18 exige rebaixe de 3mm

● Vita Fit Apoiado

Código	Cor
100835001	Fosco
100835001BCO	Branco
100835001B	Bronze
100835001IN	Inox
100835001P	Preto

Barra de 5300mm ou sob medida.

Sistema

JR6 Indamatic



● Vita Fit Suspenso

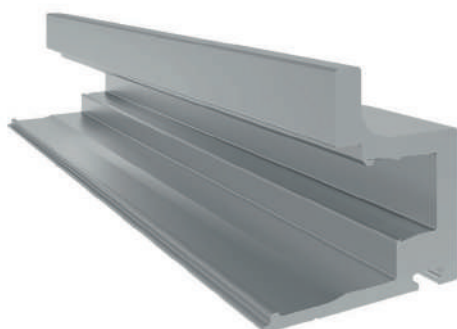
Código	Cor
100835011	Fosco
100835011BCO	Branco
100835011B	Bronze
100835011IN	Inox
100835011P	Preto

Barra de 5700mm ou sob medida.

Sistema

Sistema 4 Pus

JR6 Indamatic 28mm



● Travessa Adesiva Vita

Código	Cor
100600100	Fosco
100600100BCO	Branco
100600100B	Bronze
100600100IN	Inox
100600100P	Preto

Barra de 5700mm ou sob medida.



● Componentes

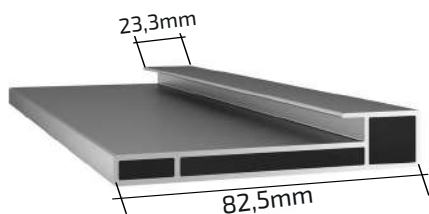
● Travessa Vita

Código	Cor
100380008	Fosco
100380008BCO	Branco
100380008B	Bronze
100380008IN	Inox
100380008P	Preto

Barra de 5300mm ou sob medida.

Sistema

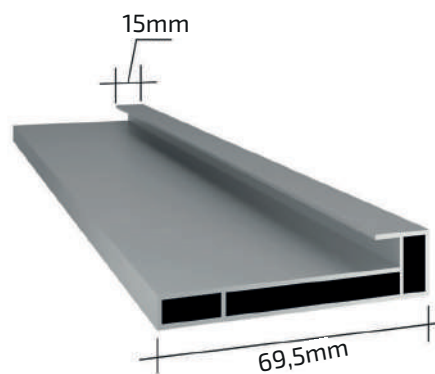
JR6 Indamatic H82



● Travessa Vita Fit

Código	Cor
100880006	Fosco
100880006BCO	Branco
1100880006B	Bronze
100880006N	Inox
1100880006P	Preto

Barra de 5300mm ou sob medida.



● Exemplos de aplicação

● Vita Fit Apoiado



● Vita Fit Suspenso

