



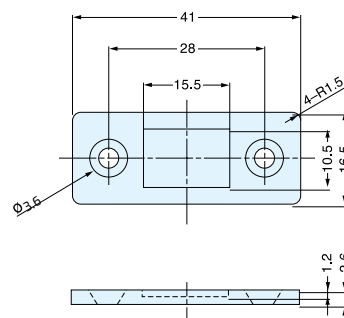
Travas magnéticas

As travas magnética são capazes de manter fechadas portas e tampas sem necessidades de um fecho bastando puxar para abrir. Disponíveis em uma variedade de opções que incluem força magnética de retenção, espessura e material da trava para atender qualquer projeto.

Componentes

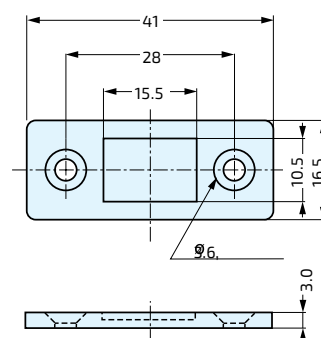
- Fecho magnético MC-159

Código	Força Magnética
058061	4 Kgf



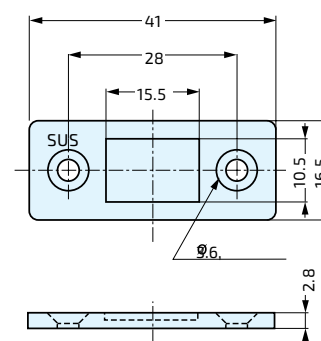
- Fecho magnético MC-159-8

Código	Força Magnética
026510	8 Kgf



- Fecho magnético Inox MC-159-SUS

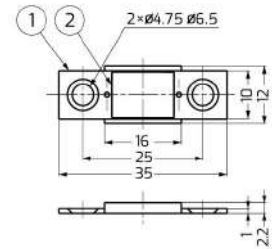
Código	Força Magnética
026511	5 Kgf



Componentes

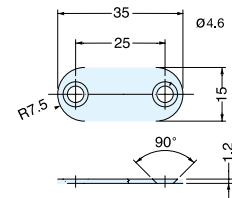
- Fecho magnético ultrafino MC-YN001

Código	Força Magnética
050257	2.7 Kgf



- Placa para fecho magnético

Código	Material
059555	Aço



- Placa para fecho magnético Inox

Código	Acabamento
050149	Inox

