



Trava para prateleira deslizante Ez-Motion

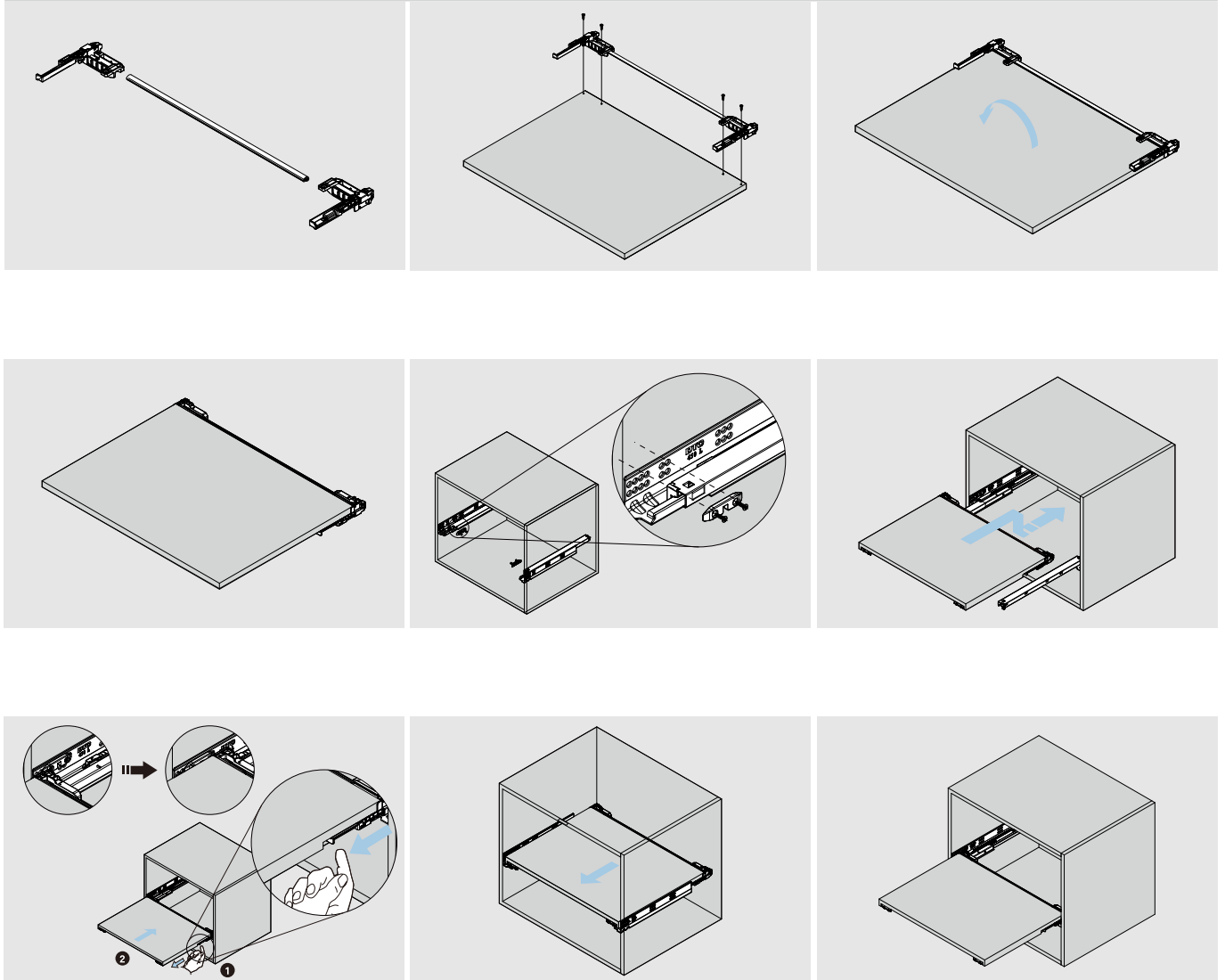
Compatível com corrediças Ez-Motion de 15mm e 18mm, oferece um mecanismo de travamento bidirecional e fácil montagem. A remoção da trava pode ser feita com uma única mão, graças ao sistema de sincronização da barra. Ideal para prateleiras deslizantes de até 1200mm de largura, proporciona praticidade e segurança.

● Componentes

Código	Descrição
OSSDW01	TRAVA PARA PRATELEIRA DESLIZANTE EZ-MOTION 15MM
OSSDW02	TRAVA PARA PRATELEIRA DESLIZANTE EZ-MOTION 18MM
HT10075	BARRA DE SINCRONIZAÇÃO

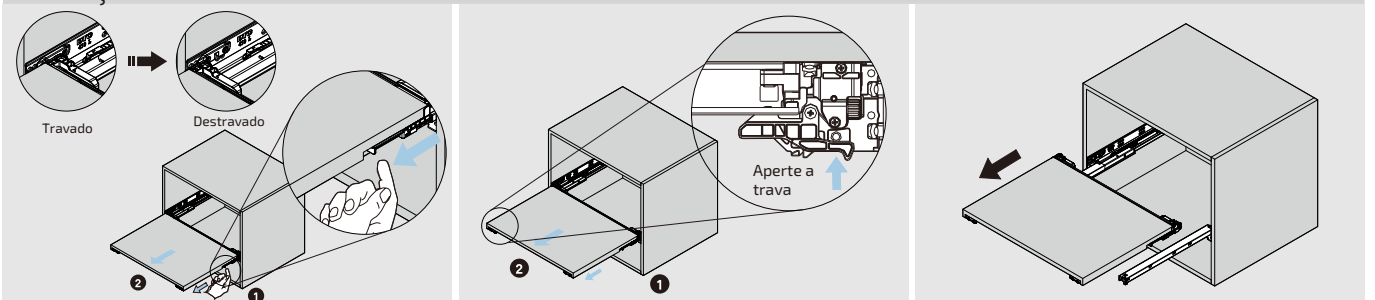
● Dados de instalação

Montagem



Aperte a trava e empurre a prateleira para dentro.

Remoção



Para remoção, segure a alça e puxe a prateleira para fora.