



SOLO BLUETOOTH

Com o aplicativo SOLO, você pode facilmente operar os bloqueios e conceder direitos de acesso com o seu smartphone. Isso pode ser feito sem qualquer cartão e chaves e até funciona em gabinetes metálicos.

O princípio do código SOLO

- Cada bloqueio possui um código de usuário de 4 dígitos. Depois de inserir esse código você passa a ter acesso para bloqueio e desbloqueio do equipamento.

O administrador pode modificar esse código ou criar grupos de acesso.



● FECHADURA

Código	DESCRIÇÃO
3060.B	Fechadura PS Solo Bluetooth



● TRAVA

Código	DESCRIÇÃO
LATCH	Trava PS com pulsador e regulagem 3D



O aplicativo começa a verificar o ambiente em busca de bloqueios. Você pode repetir este processo pressionando "Scanning for locks".

Todos os bloqueios são exibidos. Aqui, você já pode usar bloqueios verificados(verde) e, se pressionar um bloqueio cinza, entrará na "página de verificação".

Abra uma trava pressionando o símbolo de qualquer trava verificada(verde). O bloqueio abre e fecha novamente após 3 segundos(esse tempo pode ser alterado).

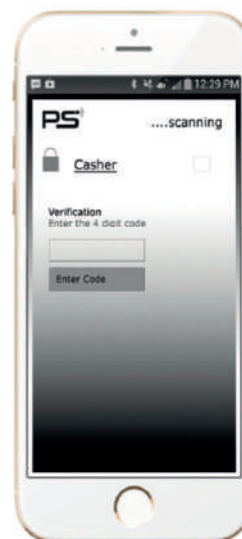
Pressione o nome do bloqueio para encontrar os "detalhes de bloqueio", como o arquivo de registro, ou para entrar na página de administração.



● PARA USO

Digite o código de 4 dígitos.
Após 3 tentativas erradas, um atraso de 2 minutos começa.
Se o seu código estiver correto, você retornará à página principal e o bloqueio aparecerá na cor verde.

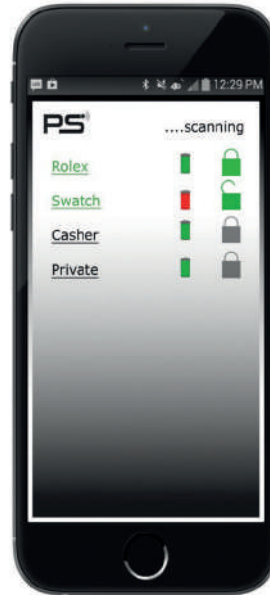
O código padrão é: 1234



- INDICADOR DE BATERIA

Em caso de status crítico da bateria, você receberá este aviso antes que o bloqueio seja aberto.
 “A bateria pode parar durante o próximo processo de abertura. Por favor, troque a bateria agora mesmo.”

Uma bateria descarregada força você a quebrar a fechadura e danificar a mobília.

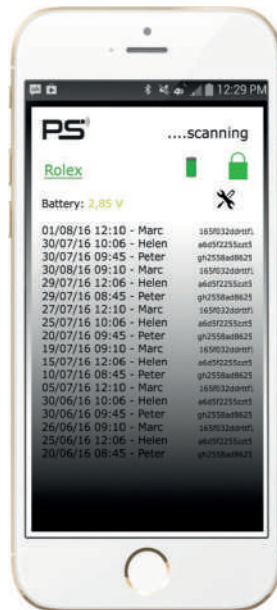


O símbolo da bateria aparece em 3 cores diferentes: VERDE, AMARELO E VERMELHO. Se você abrir uma trava com um a bateria fraca/ vermelha, você chegará à página

t“alerta de bateria”.

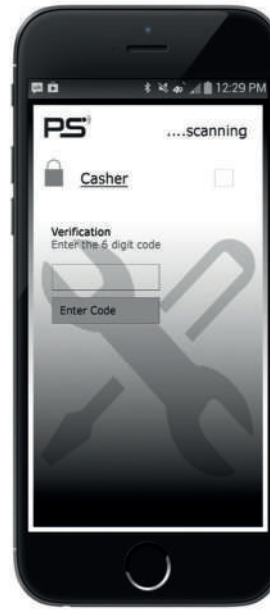
- OPÇÕES

Os últimos 100 usos são exibidos na área abaixo. Clique no logotipo PS para voltar à página principal.



- ADMINISTRAÇÃO DO APLICATIVO

Se você quiser administrar os bloqueios, pressione o símbolo no lado direito. Você virá diretamente para a página “verificação de administrador”. Por favor, insira o código de 6 dígitos. Após 3 tentativas erradas, um atraso de 2 minutos começa. Se seu código estiver correto, você irá diretamente para a página do “administrador”. Você precisa inserir o código de administração apenas uma vez por bloqueio.

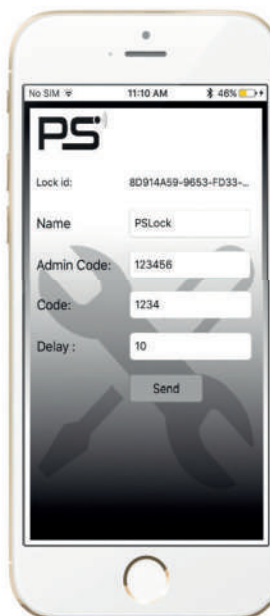


- Use essa ferramenta para renomear o bloqueio e alterar o código do usuário ou da administração.

Por favor, mude os códigos

Agora sempre que você esqueceu o código de administração, por favor, pressione o botão de reset na parte de trás da fechadura. A trava agora é reiniciada e começa novamente com o código do usuário: 1234 e o código de administração: 123456.

Em geral, o bloqueio será fechado após 3 segundos. Neste aray, você pode alterar esse tempo de 1 a 50 segundos.



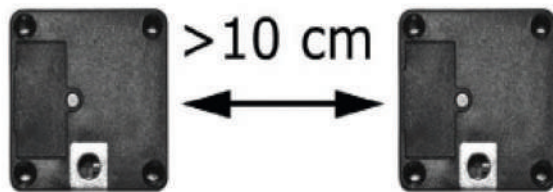
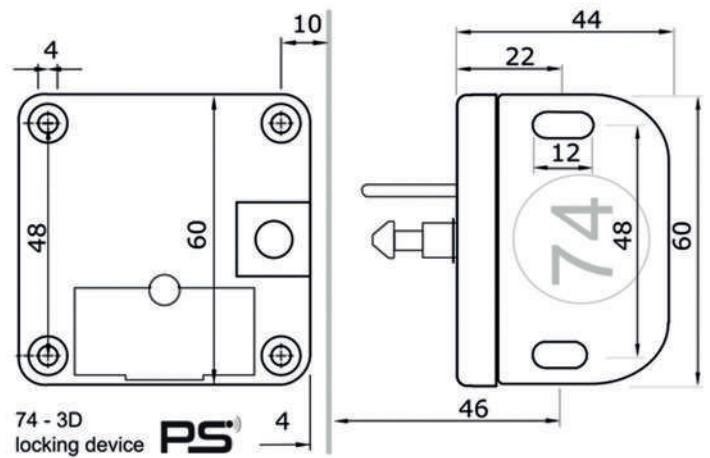
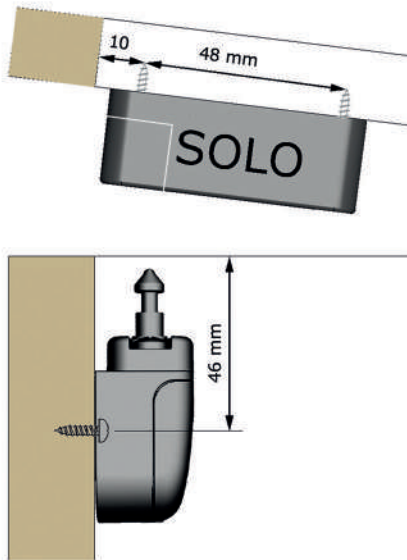
● MEDIDAS TÉCNICAS

Medidas: 60 x 60 x 22 mm

Distância entre os furos: 48 mm

Temperatura de operação ideal: 2-40°C

Ponto de quebra: 120 kg



Evite interferência de sinal por fontes externas.

Instalações elétricas de alta voltagem próximas.

Superfícies metálicas em proximidade direta com a antena da fechadura.

Equipamentos emissores de alta frequência.

Em aplicações onde várias fechaduras são usadas, mantenha uma distância mínima de 10cm entre as fechaduras para evitar interferência de sinal.