

FECHADURA SOLO

Tendo como principal característica a discrição, a Fechadura Solo proporciona segurança aos lugares mais inusitados preservando o acabamento do seu móvel e ficando totalmente oculta por ser aplicada de forma sobreposta na parte interna sem necessidade de furações passantes na frente de gavetas e portas.

● Especificações

Medidas:
60 x 60 x 22mm



Temperatura
ideal: 2° - 40°



Ponto de
quebra: 120Kg

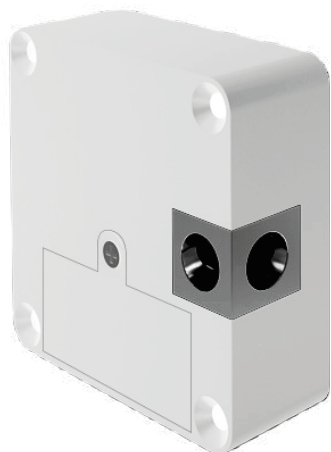


Opções de chaves
para desbloqueio: 4



Fechadura Eletrônica SOLO

Uma fechadura eletrônica "invisível" com múltiplos modos de uso: armários, gavetas, portas de correr, entre outros. Tecnologia RFID 125 kHz (EM4102 / EM4200), com leitura das chaves até 30mm de distância.



- Acionado por bateria ou fonte de alimentação bivolt;
- 20.000 ciclos por bateria;
- Alarme de porta aberta opcional;
- Possibilidade de diferentes configurações e quantidade de chaves;
- Controle de acesso de até 49 usuários;
- **Não** é recomendado a utilização de sistema de toque adicional.

*Disponível nas cores preta e branca



Consulte versão via Bluetooth



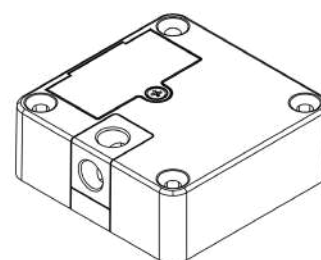
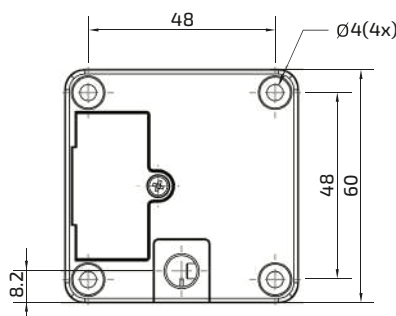
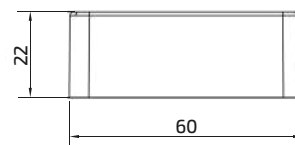
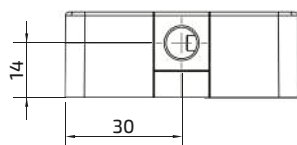
Componentes

Fechadura



Código	Descrição	Acabamento
3060.SOLO.W	Fechadura Solo 125kHz com bateria	Branco
3060.SOLO	Fechadura Solo 125kHz com bateria	Preto
SOLO-SLAVE	Fechadura Solo secundária PS	Preto
SOLO.BT.W	Fechadura Solo Bluetooth com bateria	Branco
SOLO.BT	Fechadura Solo Bluetooth com bateria	Preto

(kHz = Quilo-Hertz)



Componentes

Bateria

Código	Descrição
3050	Bateria CR123A 3V

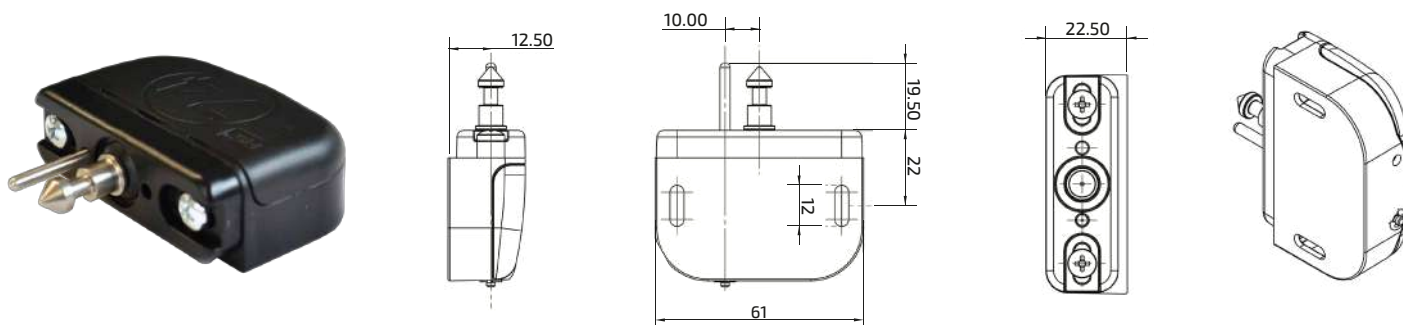


IMPORTANTE!

Ao fim da vida útil da bateria (CR123A), a fechadura irá emitir um aviso sonoro por 30 segundos e não permitirá mais que a fechadura se tranque. Nessas condições é **indispensável** a troca da bateria.

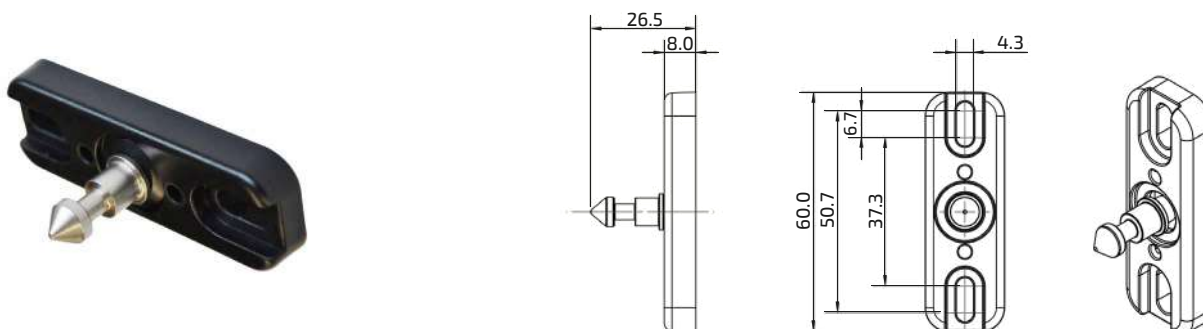
Latch 74

Código	Descrição	Acabamento
Latch74.W	Dispositivo de travamento Solo - Regulagem 3D	Branco
Latch74	Dispositivo de travamento Solo - Regulagem 3D	Preto



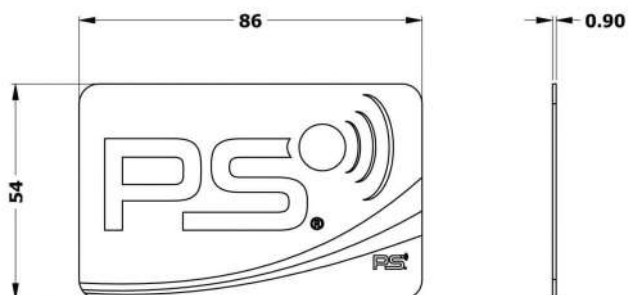
Latch 75

Código	Descrição	Acabamento
Latch75.W	Trava frontal Solo para portas de correr e gavetas	Branco
Latch75	Trava frontal Solo para portas de correr e gavetas	Preto

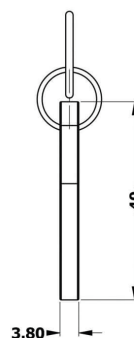
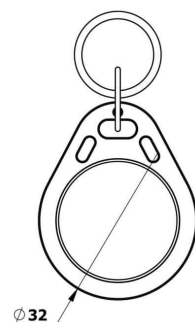


● Modelos de Chaves

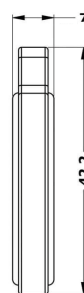
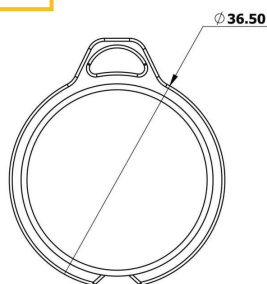
Código	Descrição
3030	Cartão para leitura em até 30mm



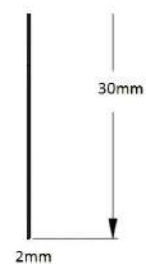
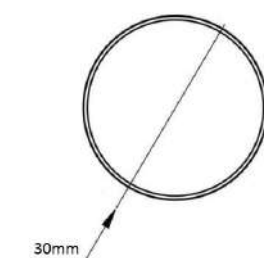
Código	Descrição
3020	Chaveiro para leitura em até 20mm



Código	Descrição
3025	Chaveiro Elegante para leitura em até 20mm



Código	Descrição
3026	Chave autoadesiva para leitura em até 30mm.

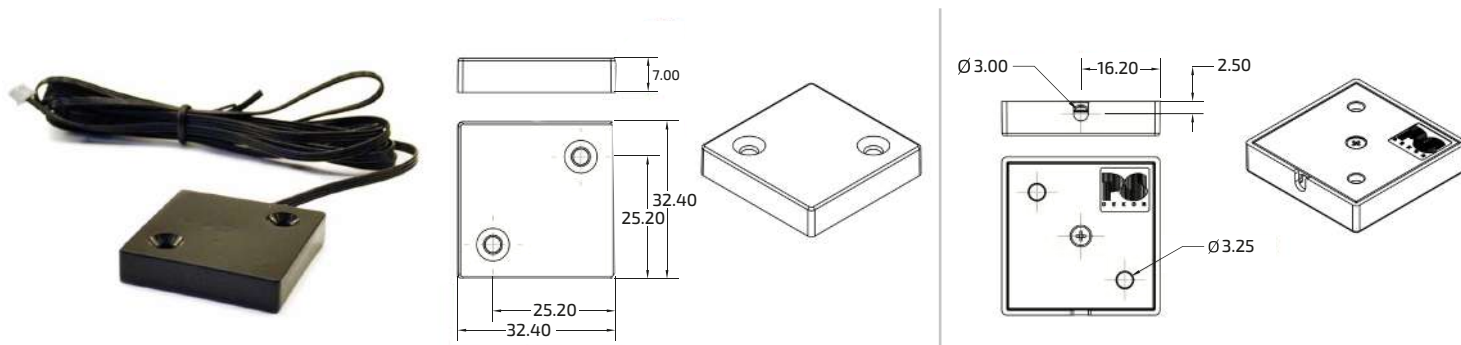


Componentes

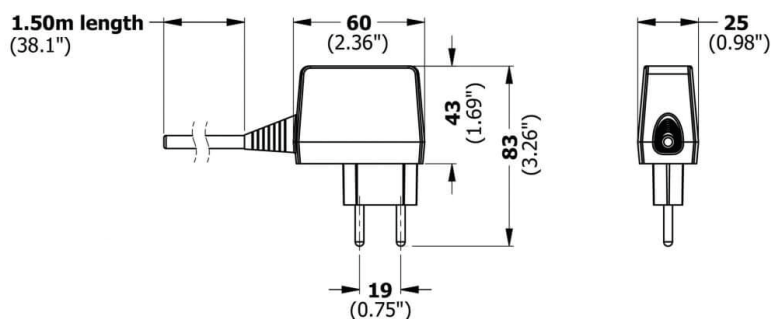


Código	Descrição
3040	Antena para Fechadura Solo 1,5 metros de fio

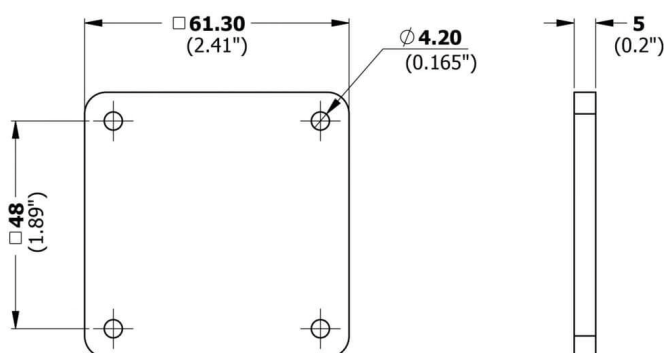
A antena externa é utilizada sempre que o ponto de fixação da fechadura não permitir transmitir a leitura do cartão como é o caso da fechadura fixada no painel traseiro de uma gaveta.



Código	Descrição
3051s	Conversor 3V para Fechadura Solo 1,5 metros de fio



Código	Descrição
3053s	Placa base para passagem de cabos auxiliares



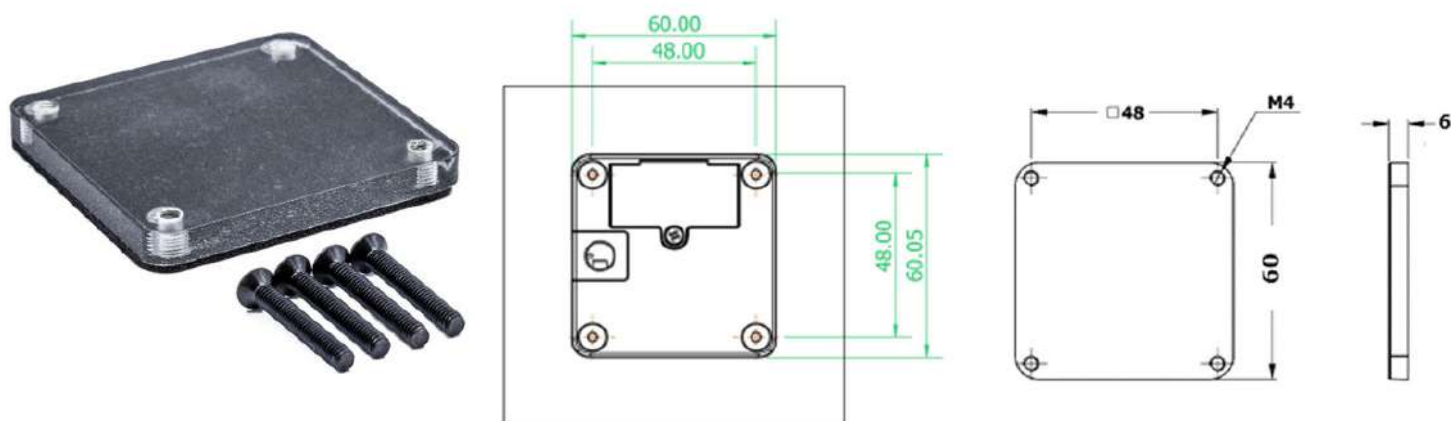
● Componentes



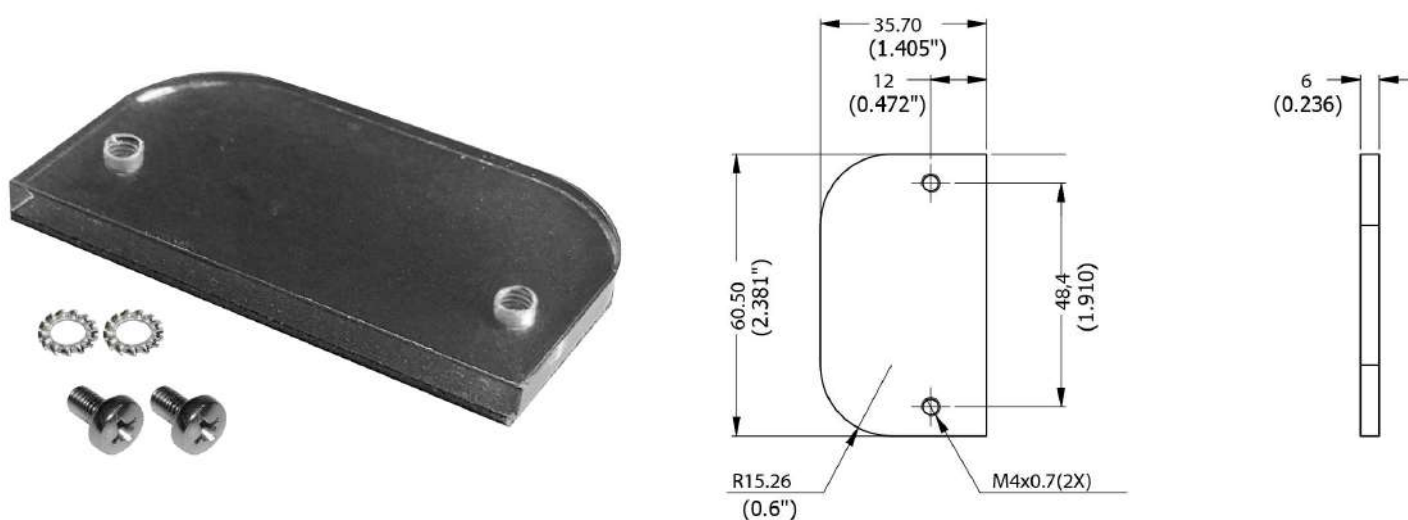
● Kits para aplicação em porta de vidro

Eles são montados diretamente na superfície limpa do vidro usando a fita adesiva fornecida.

Código	Descrição
GLASSKIT.S	KIT MONTAGEM EM VIDRO FECHADURA SOLO



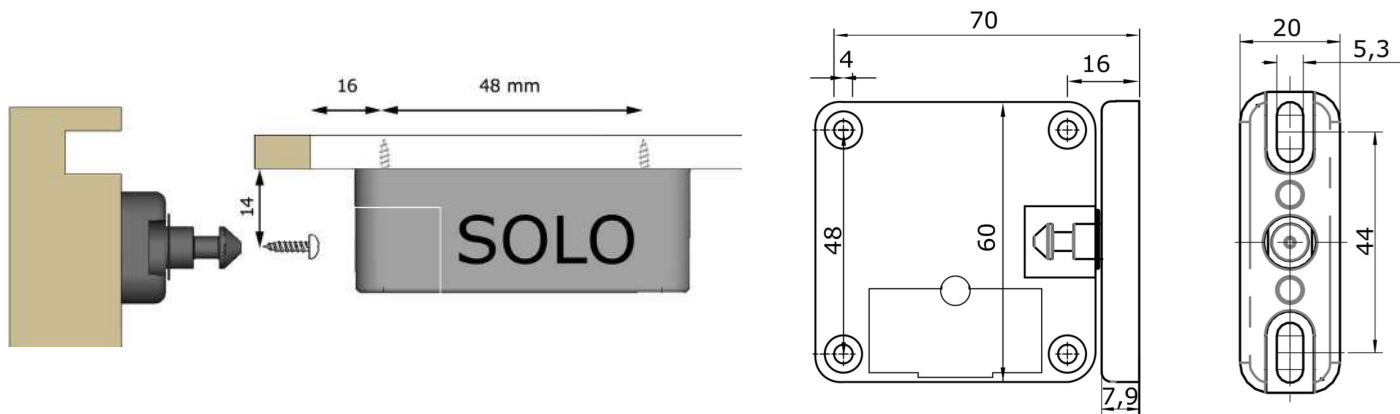
Código	Descrição
LATCH74.GLASS	KIT MONTAGEM EM VIDRO PARA TRAVA SOLO 74



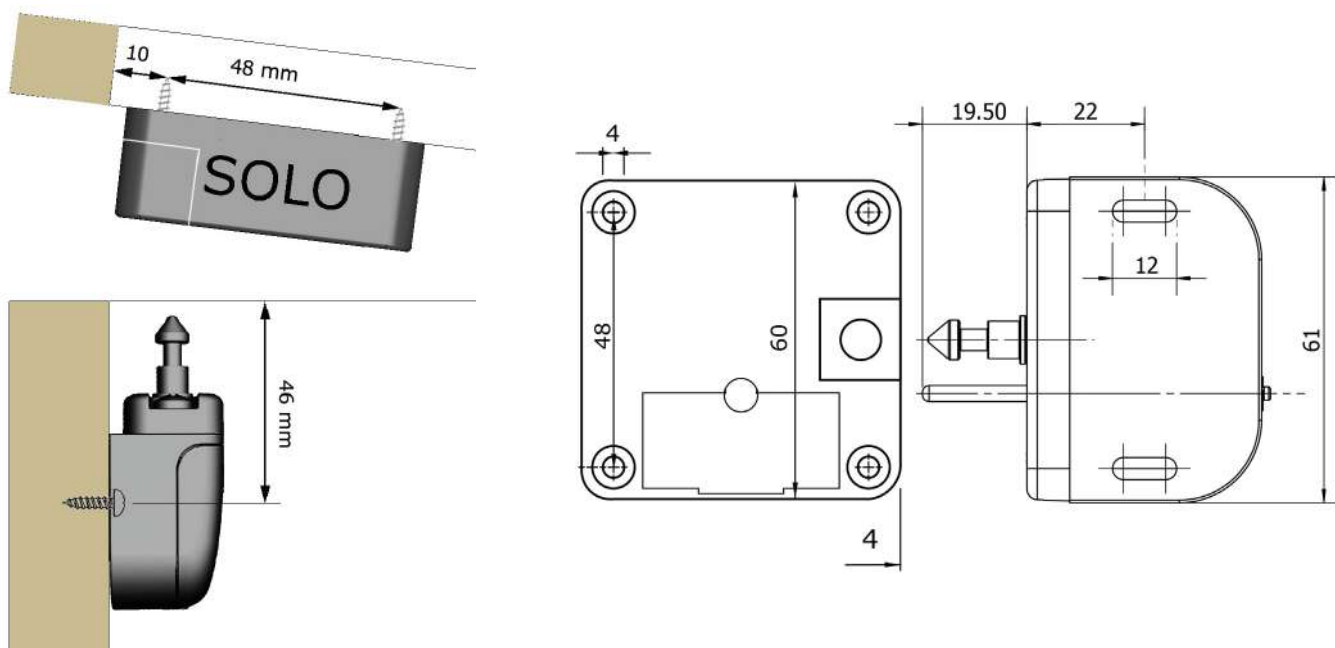
● Instalação



Montagem - Latch 75

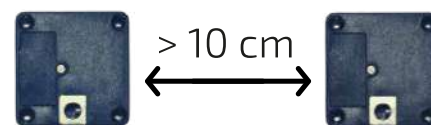


Montagem - Latch 74



EVITE INTERFERÊNCIA DE SINAL POR FONTES EXTERNAS!

- Instalações elétricas de alta voltagem próximas;
- Superfícies metálicas em proximidade direta com a antena da fechadura;
- Equipamentos emissores de alta frequência;
- **Em aplicações onde várias fechaduras são usadas, manter uma distância mínima de 10cm entre as fechaduras para evitar interferência de sinal.**



Fechadura Eletrônica SOLO

● Opções de Aplicação

1 Configuração 1



Componentes necessários:

- Fechadura Solo
- Latch 74
- Cartão
- Chave adicional

2 Configuração 2



Componentes necessários:

- Fechadura Solo
- Latch 75
- Antena
- Cartão
- Chave adicional

3 Configuração 3



Componentes necessários:

- Fechadura Solo
- Fechadura Solo Slave
- Latch 75
- Antena
- Conversor
- Cartão
- Chave adicional

4 Configuração 4



Componentes necessários:

- Fechadura Solo
- Latch 74
- Chaveiro
- Chave adicional

Aponte sua câmera do celular para o QR Code ao lado e confira nosso vídeo!

