

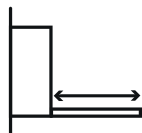


SLIMWINCH

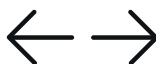
SlimWinch é um articulador inovador para portas basculantes descendentes, que facilita a abertura e fechamento com mínimo esforço e amortecimento de impacto. Compatível com portas de 18 mm, disponível com tampas nas cores branca e antracito, com duas opções de montagem: externa sobreposta e embutida. Possui corpo fino, com apenas 12 mm de espessura e 13,5mm com tampa aplicada. Sua simetria permite aplicação em ambos lados do gabinete.

● Especificações

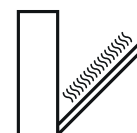
Portas de
200 a 480mm



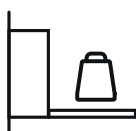
Simétrico



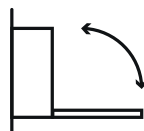
Abertura e
fechamento com
amortecimento



Capacidade
de até 14kg



Regulagem do
ângulo de
abertura



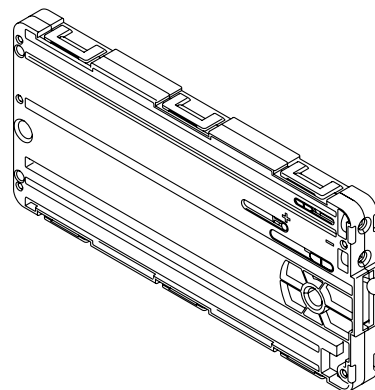
Espessura da porta
18mm



● Componentes

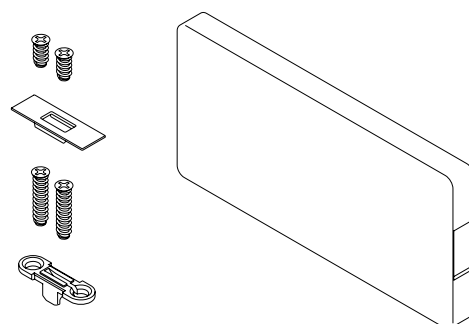
- **Articulador descendente com amortecimento Slimwinch**

Código	Modelo	Unidade
WSXIND04X02	Slimwinch 4	Unidade
WSXIND06X02	Slimwinch 6	Unidade
WSXIND10X02	Slimwinch 10	Unidade
WSXIND14X02	Slimwinch 14	Unidade
WSXIND16X02	Slimwinch 16	Unidade
WSXIND20X02	Slimwinch 20	Unidade



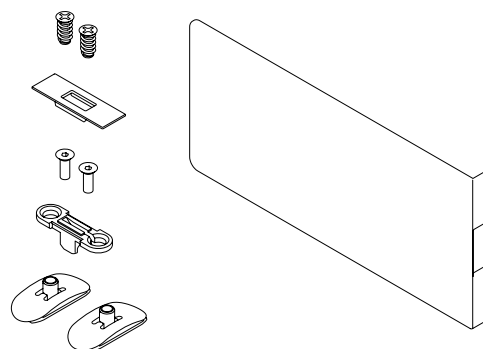
- **Kit para montagem sobreposta**

Código	Cor	Unidade
WSFERXX42BSKIT	Branca	Jogo
WSFERXX42GFKIT	Antrácita	Jogo



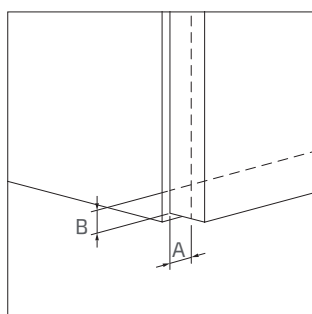
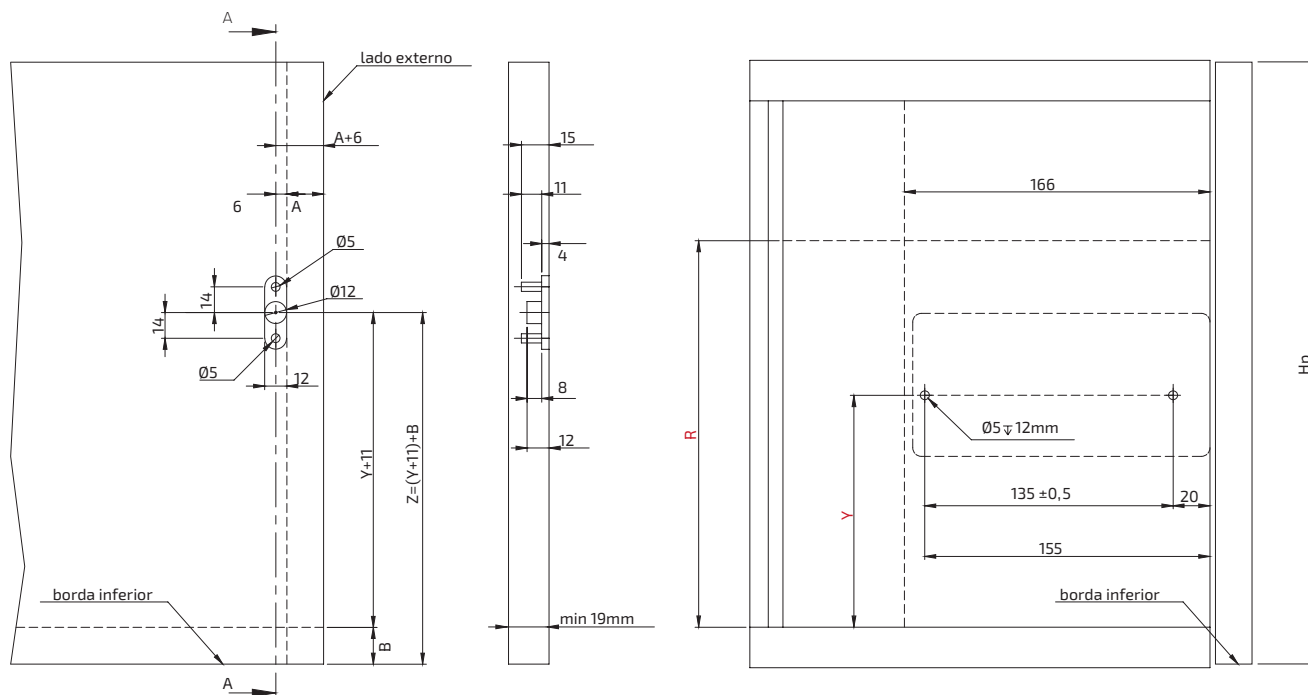
- **Kit para montagem embutida**

Código	Cor	Unidade
WSFERIN42BSKIT	Branca	Jogo
WSFERIN42GFKIT	Antrácita	Jogo



● Dados Técnicos

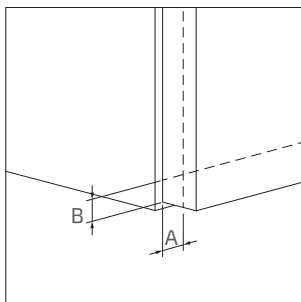
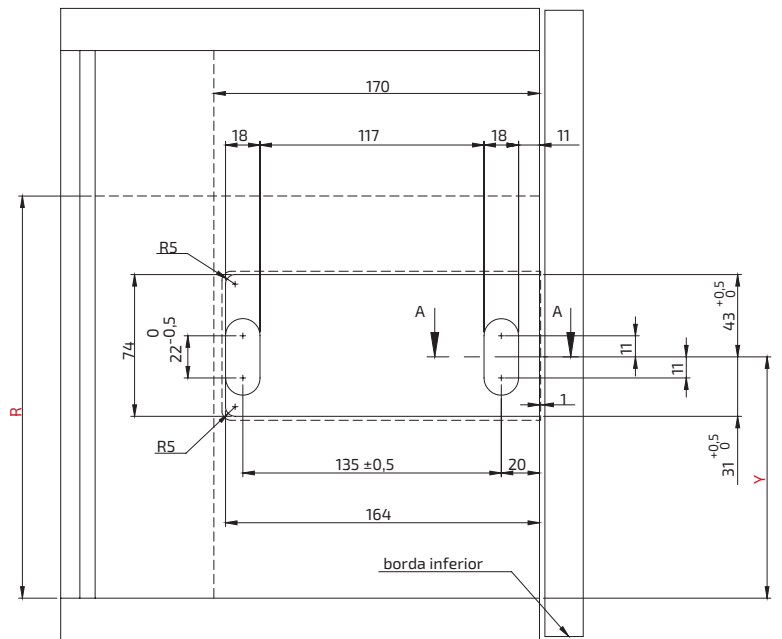
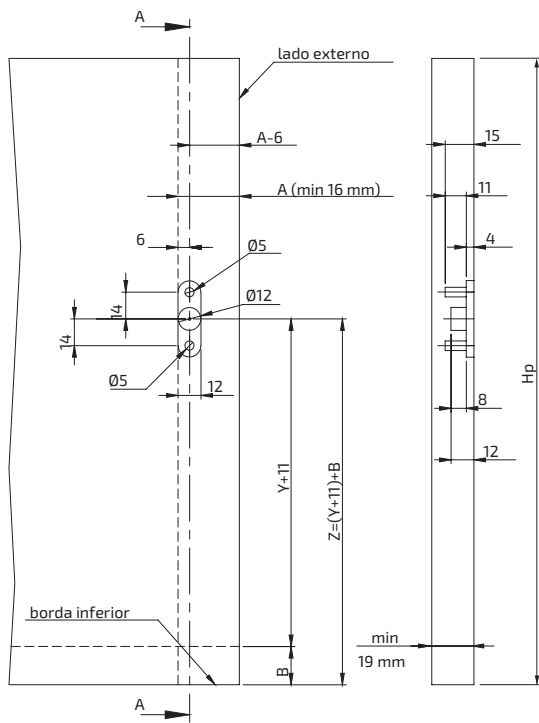
● Montagem sobreposta



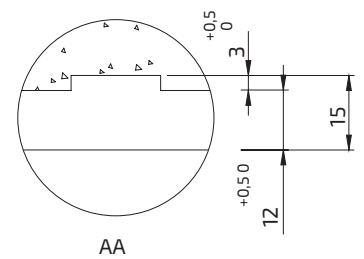
Hp	Y	R
200 - 270	126	176
270 - 430	150	200
430 - 480	160	210



- Montagem embutida

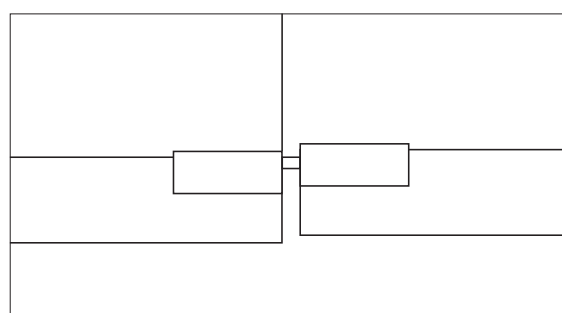
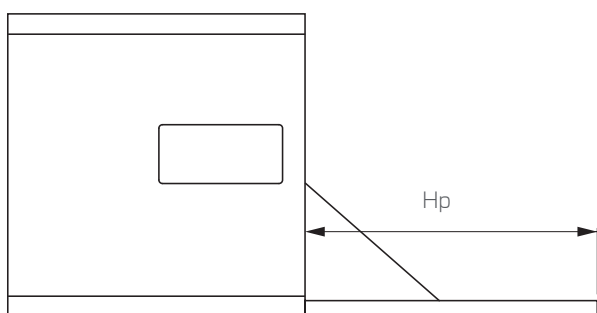


H_p	Y	R
200 - 270	126	176
270 - 430	150	200
430 - 480	160	210



● Tabela de peso da porta

Hp	Slimwinch 4		Slimwinch 6		Slimwinch 10		Slimwinch 14		Slimwinch 16		Slimwinch 20	
	Slimwinch x1	Slimwinch x2	Slimwinch x1	Slimwinch x2	Slimwinch x1	Slimwinch x2	Slimwinch x1	Slimwinch x2	Slimwinch x1	Slimwinch x2	Slimwinch x1	Slimwinch x2
200 - 230	2,6 - 3,4	5,2 - 6,8	3,4 - 4,4	6,2 - 8,4	4,5 - 6,2	8,4 - 11,6	5,5 - 7,4	11,6 - 14,8	-	-	-	-
230 - 270	2,2 - 2,8	4,8 - 6	2,8 - 3,9	5,6 - 7,3	4 - 5,4	7,6 - 10,7	5,3 - 7,4	9,9 - 12,4	6,7 - 8,9	12,5 - 15,7	7,7 - 9,3	14 - 19,1
270 - 330	2,3 - 2,7	4,1 - 5,3	2,7 - 3,3	4,7 - 6,1	3,4 - 5,2	6,2 - 8,7	4,7 - 6,1	8,4 - 11	5,3 - 6,7	9,5 - 12,6	6,3 - 7,9	11,8 - 15
330 - 380	-	3,6 - 4,2	2,3 - 2,7	4 - 5,4	3 - 4,6	5,6 - 7,8	4 - 5,6	7,8 - 10,4	4 - 5,6	8 - 11,2	5,6 - 6,8	10,4 - 12,8
380 - 430	-	3,5 - 4,4	2,4 - 2,9	4,2 - 5,6	3,1 - 4,1	5,7 - 7,3	4,1 - 4,9	7,9 - 10,3	4 - 6	8 - 11,2	5,7 - 7,1	11,1 - 13,5
430 - 460	-	3 - 3,8	2 - 2,5	3,6 - 5,1	2,5 - 3,4	5,1 - 7,2	3,9 - 5,2	7,2 - 8,7	4 - 6,1	7,8 - 10,3	5,3 - 6,2	10,2 - 12
460 - 480	-	3,3 - 3,9	1,8 - 2,6	3,9 - 4,9	2,7 - 3,2	5 - 7,1	3,6 - 4,4	7 - 8,6	4 - 5,5	7,5 - 9,8	5,3 - 6,2	9,8 - 13



Aplicação com dobradiça Secretex

● Regulagens

