

Linha Suportes  
e Dispositivos

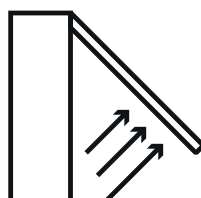


## Pulsadores

Nossos pulsadores oferecem a solução perfeita para quem deseja praticidade e sofisticação no design de móveis. Com uma leve pressão, eles permitem a abertura de portas e gavetas sem a necessidade de puxadores, proporcionando um visual limpo e moderno. Disponíveis em versões de embutir, com diferentes forças para atender ao efeito desejado, os pulsadores magnéticos, quando combinados com nossas dobradiças de força inversa, garantem a abertura total da porta com um simples toque. Perfeitos para agregar funcionalidade e estilo aos seus projetos.

### ● Especificações


Abertura  
com um toque




## ● Linha de pulsadores

### ● Embutido Ø10


Pulsador Magnético Ø10 (1,5Kg de força de abertura)		
	Distância de expulsão: 20mm Comprimento da peça: 55mm	Distância de expulsão: 40mm Comprimento da peça: 75mm
Branco RAL 9001	217320003P_	217340001P_
Cinza RAL 7043	217320316P_	217340314P_*
Cada ref. é composta de 1 pulsador + placa (adesiva ou parafuso - escolher)		



Pulsador Magnético Ø10 (2,25Kg de força de abertura)		
	Distância de expulsão: 20mm Comprimento da peça: 55mm	Distância de expulsão: 40mm Comprimento da peça: 75mm
Branco RAL 9001	217420003P_	217440005P_
Cinza RAL 7043	217420313P_	217340311P_*
*Sob consulta		


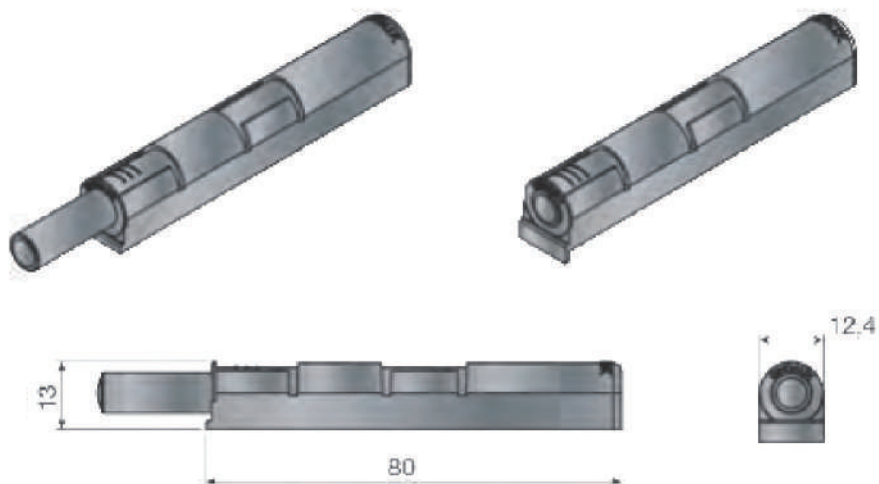


Placas	
Com adesivo	PA
De parafuso (c/1 pf Ø3x12)	PF



### ● Base pulsador embutido Ø10

Base para montagem sobreposta	
Branco RAL 9001	214500005
Cinza RAL 7043	214500145
Recomenda-se o parafuso Ø3x12	

## ● Sobreposto

Pulsador Magnético (1,5Kg de força de abertura)		
	Distância de expulsão	40mm
Branco	RAL 9001	217540002P_
Cinza	RAL 7040	217540315P_*
Cada ref. é composta por um pulsador, uma base, uma placa (escolher) e 5pf Ø3x12		



Base pulsador sobreposto	
Placas	
Com adesivo	PA
De parafuso	PF

