



## PORTAS DESLIZANTES ARTICULADAS

Sistema para portas deslizantes articuladas capaz de recobrir um vão de até 1200mm garantindo total acesso ao interior do móvel. Com a composição certa o sistema permite um vão livre no móvel de até 2200mm e a combinação com as dobradiças da linha indamatic garante o fechamento suave e amortecido.

### ● Especificações



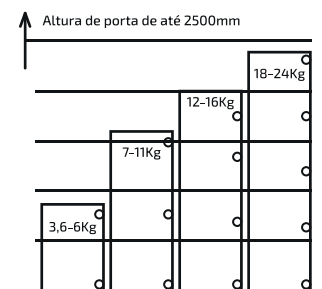
Largura de cada porta/  
painel: 400 até 600mm.



Peso de cada porta/  
painel: até 25Kg.



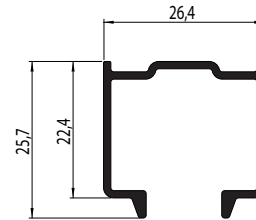
Sistema pode fechar vão de  
800 até 1200mm e peso total  
entre portas de 50Kg.



Números de dobradiças  
laterais e intermediárias.

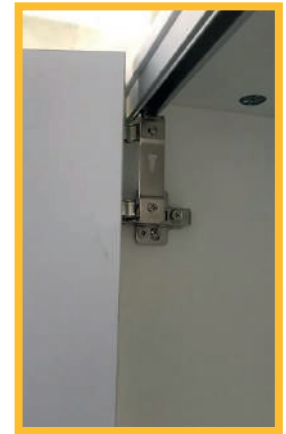
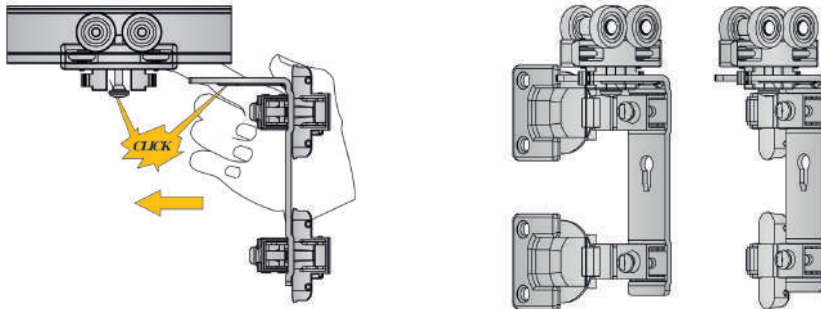
710.961.506 | Trilho Superior para Portas Articuladas.

Barras de 6m ou sob medida com acabamento em alumínio natural.



### Guia superior sistema porta articulada

Composição: carro superior, haste em L e duas dobradiças.



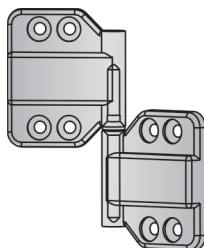
344.021.020 | Madeira  
344.041.025 | Alumínio

\*Capacidade por porta de até 25Kg.

\*Não acompanha dobradiças laterais nem intermediária.

### Dobradiça Madeira - Madeira

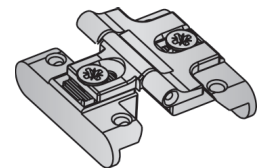
344.110.023 | Preto RAL 9005  
344.110.314 | Cinza RAL 7040



\*Para Porta de Giro consultar Dobradiça Indaux Indamatic

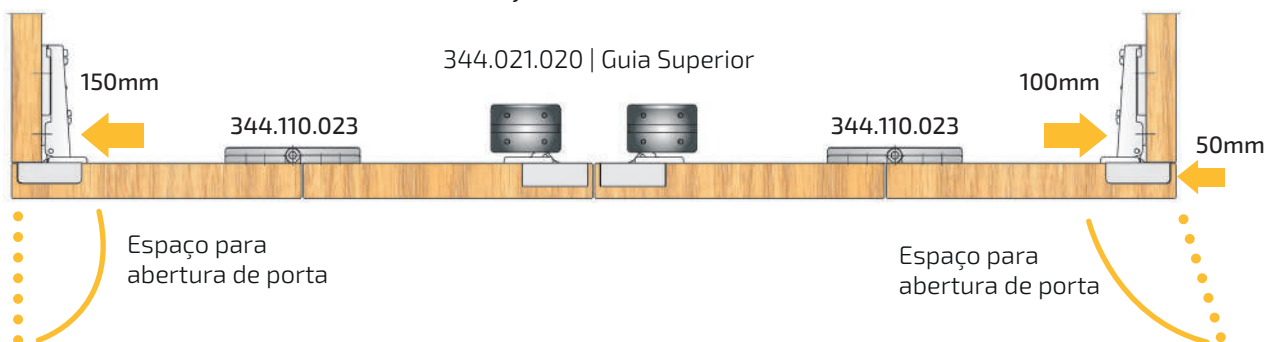
### Dobradiça Alumínio - Alumínio

344.130.065 | ZAMAK



\*Para Porta de Giro consultar Dobradiça Indaux Indamatic

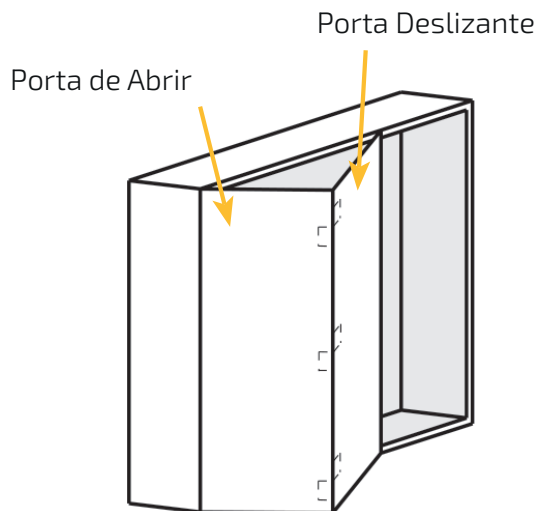
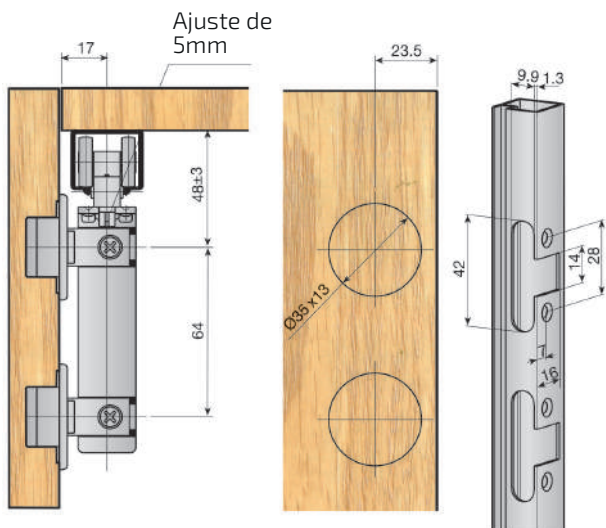
### Dobradiça Madeira - Madeira



### Dobradiça Alumínio - Alumínio

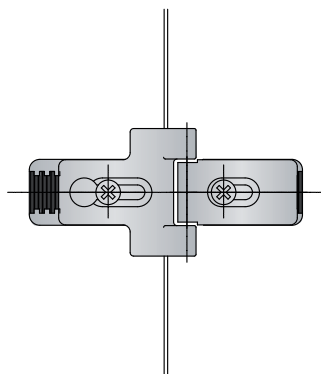
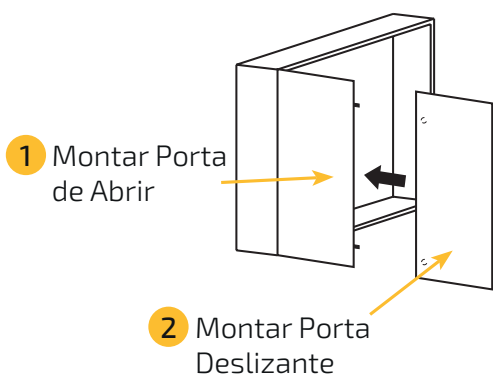


## ● Dados Técnicos



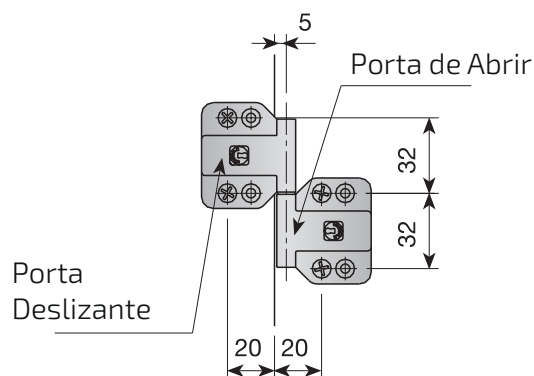
## Conjunto Intermediário

### Dobradiça ZAMAK

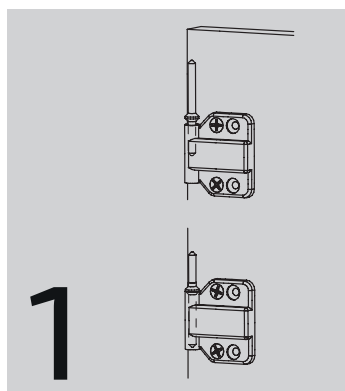


### Dobradiça PA

Coloque as dobradiças intermediárias da porta deslizante sobre a dobradiça da porta de abrir.

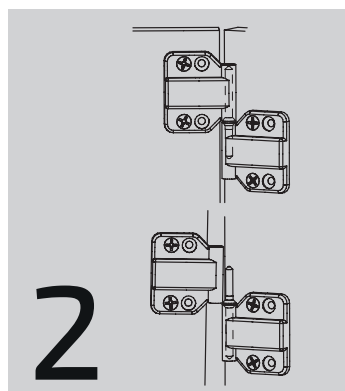


## Vista Interna



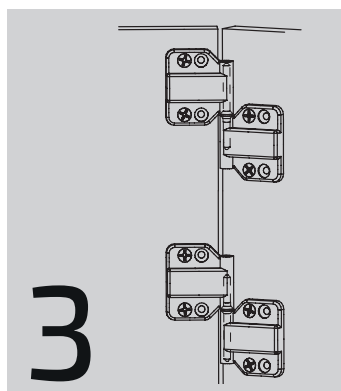
Colocar Eixos:

Insira o lado mais curto do eixo na dobradiça superior. Insira o lado mais longo do eixo na dobradiça inferior.



Colocar Porta Deslizante:

Somente a dobradiça superior deve ser inserida no eixo.



Montar a Porta:

Guiando-se pelo eixo da dobradiça superior, levante a porta até que as dobradiças inferiores fiquem alinhadas com o eixo. Quando a porta cai ela se encaixa automaticamente.



Ajustes:

Utilizar arruelas fornecidas.