



PÉ NIVELADOR

Pés em ABS, com cinco opções de altura disponíveis. Alta resistência e ensaios de compressão para cargas de até 400kg por pé nivelador. Possui recurso de regulagem com chave Aleen ou chave extensível.

● Especificações

Altura: 60mm; 80mm
100mm; 120mm; 150mm



Capacidade de 400kg



Regulagem por baixo da
base com chave
extensível



Aba reforçada para
sustentação lateral
do módulo



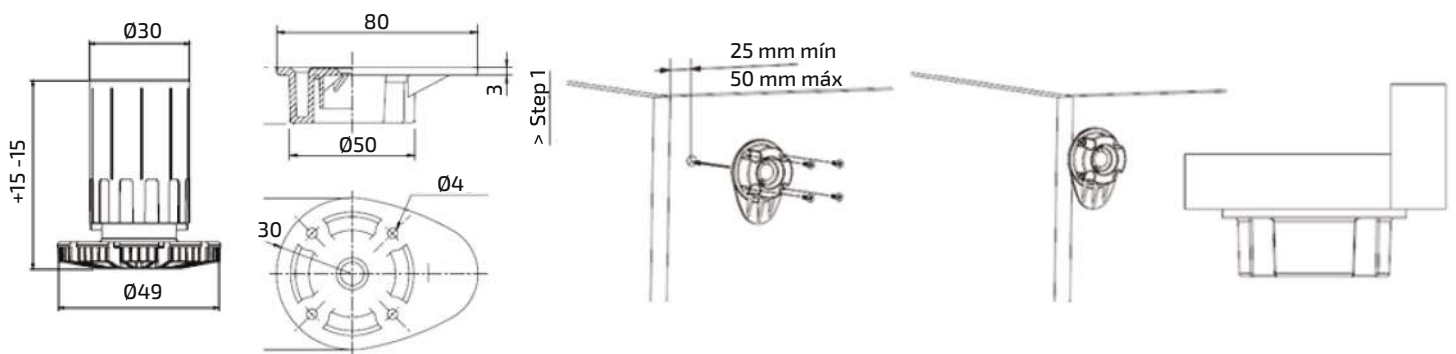
● Componentes

261060	Pé nivelador c/ base série D04 h60mm com regulagem superior e frontal
261080	Pé nivelador c/ base série D04 h80mm com regulagem superior e frontal
261100	Pé nivelador c/ base série D04 h100mm com regulagem superior e frontal
261120	Pé nivelador c/ base série D04 h120mm com regulagem superior e frontal
261150	Pé nivelador c/ base série D04 h150mm com regulagem superior e frontal

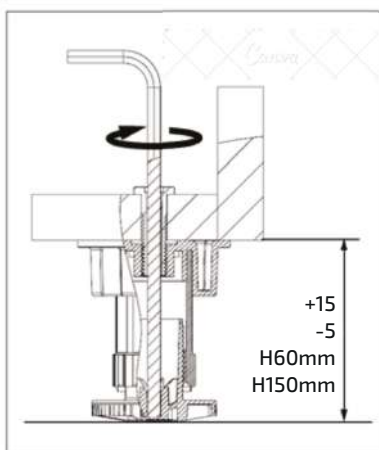
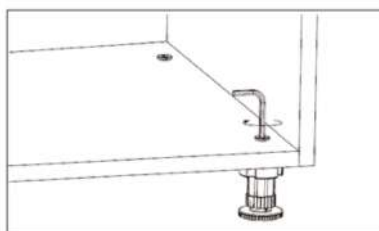
1501002	Chave de regulagem P/261060 Pé Easykey
---------	--



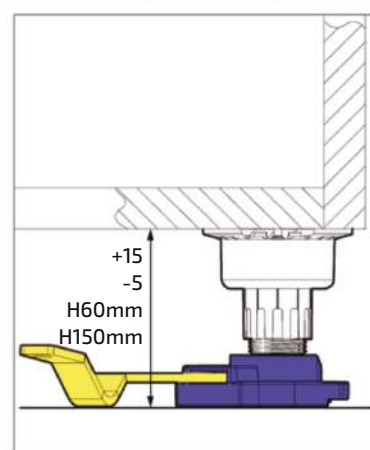
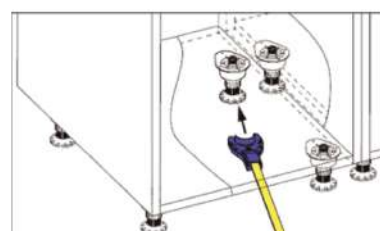
● Detalhes técnicos



- Montagem com furação na base para regulagem com chave allen 10mm



- Montagem sem furação base com regulagem com chave com braço extensível

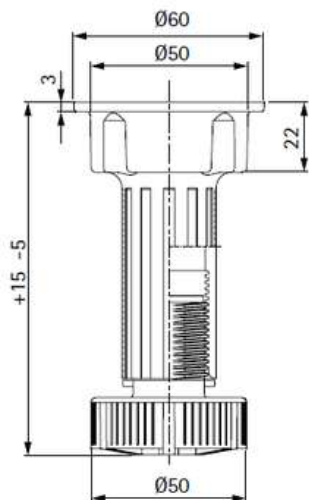


● Componentes

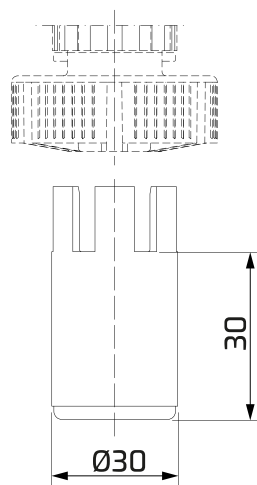
10\02.A100	Pé regulável altura 100mm rodapé
10\02.A150	Pé regulável altura 150mm rodapé
10\05.183	Prolongador para pé regulável de balcão
1\61.200.6	Clip de fixação em pé para MDF
10\06.151	Clip de fixação em pé para PVC
10\07.222	Conector duplo para pé regulável
10\07.016	Bucha plástica para pé regulável

● Detalhes técnicos

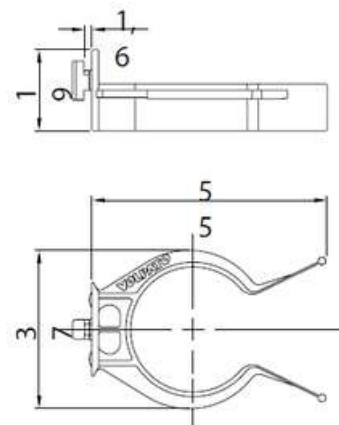
● Pé regulável



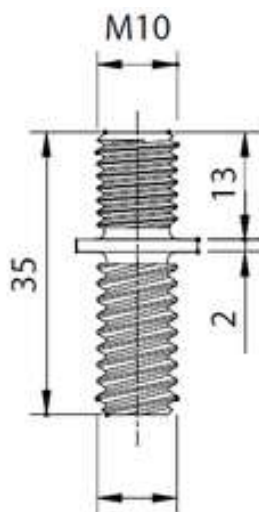
● Prolongador



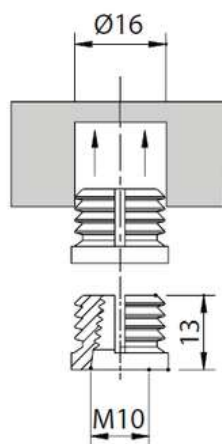
● Clip Fixação PVC



● Conector Duplo



● Bucha plástica



● Clip Fixação MDF

