



Fechadura Magnético MLH

A fechadura MLH combina design discreto e funcionalidade, com uma maçaneta embutida que não projeta quando a porta está fechada. Seu sistema magnético proporciona travamento automático e suave, enquanto o revestimento plástico no trinco reduz ruídos metálicos ao fechar. Ideal para uso em conjunto com as dobradiças HES3D-120 e HES2S, é perfeita para projetos que buscam elegância e silêncio.

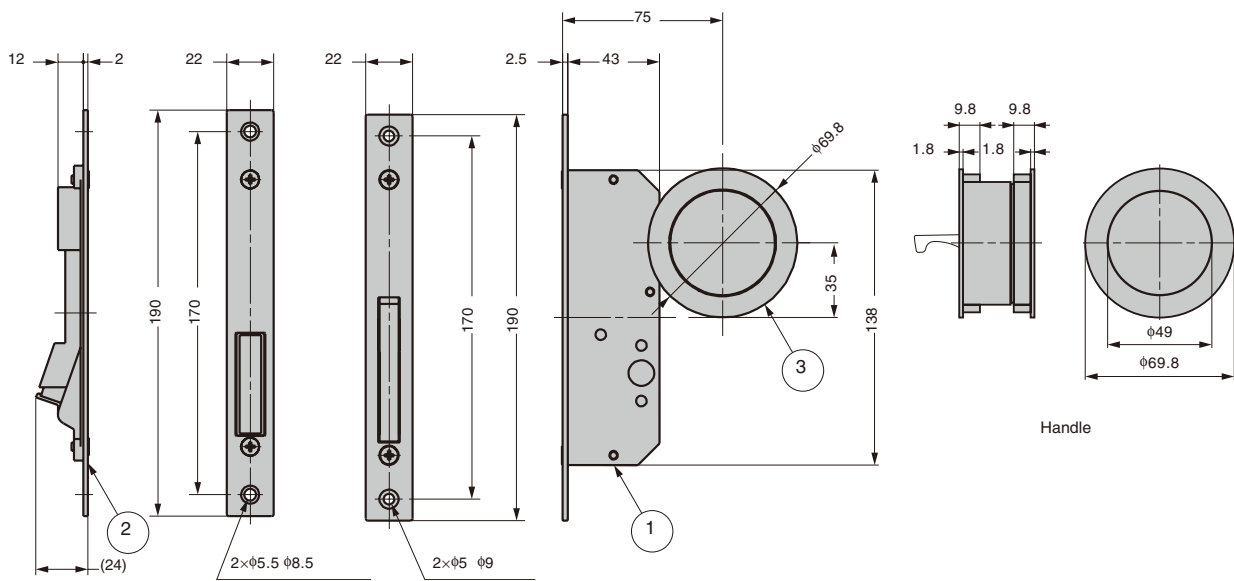
● Componentes

- MLH

Código
260024534



● Dados Técnicos



Handle + case lock

● Medidas de usinagem

