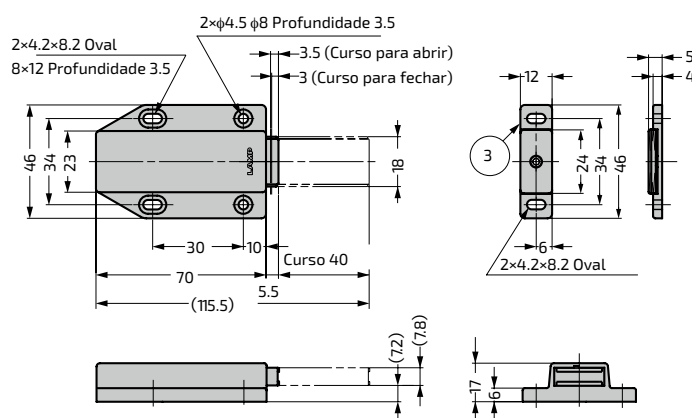




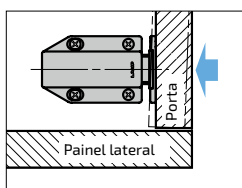
Pulsador magnético ML-120

Com curso longo e acionamento por pressão, este sistema permite travar e destravar a porta com um simples toque, eliminando a necessidade de puxadores. Seu espaço de 3,5 mm garante um funcionamento preciso e eficiente, proporcionando um visual clean e sofisticado.

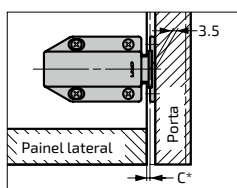


Instalação

● Portas inseridas



● Portas sobrepostas



*sem incluir a espessura da placa de montagem.

Para garantir uma folga de empurre de 3,5 mm ou mais na parte da lingueta, conforme mostrado, deixe uma folga C entre a porta e a lateral.

Código	Cor	Força Magnética
050337	Branca	2.4 kgf
050338	Preta	2.4 kgf