

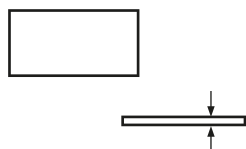


## LIN-X 1000

Um sistema inovador que permite aplicação em portas de passagem ou painéis totalmente discretos. Uma de suas características principais é a necessidade de pouco espaço frontal já que a porta se desloca lateralmente. De acordo com a configuração esse espaço pode ser menor que a metade da largura da porta.

### ● Especificações

Espessura da porta  
de 24mm a 40mm



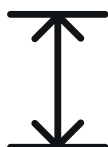
Capacidade  
até 90Kg



Fechamento suave



Altura entre  
2400mm e 2980mm



Largura entre  
750mm e 1100mm

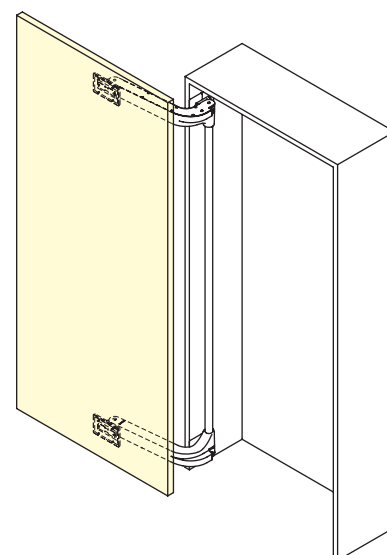
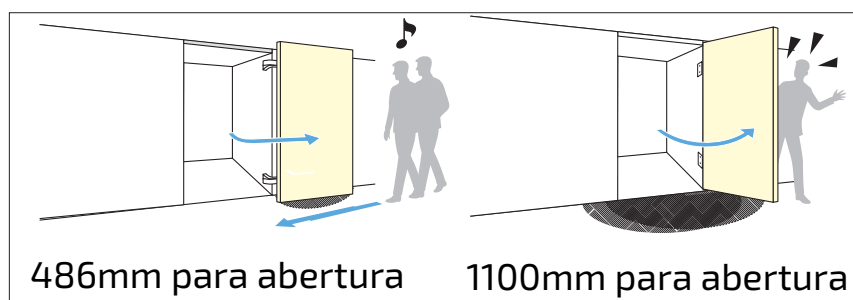


## ● Componentes

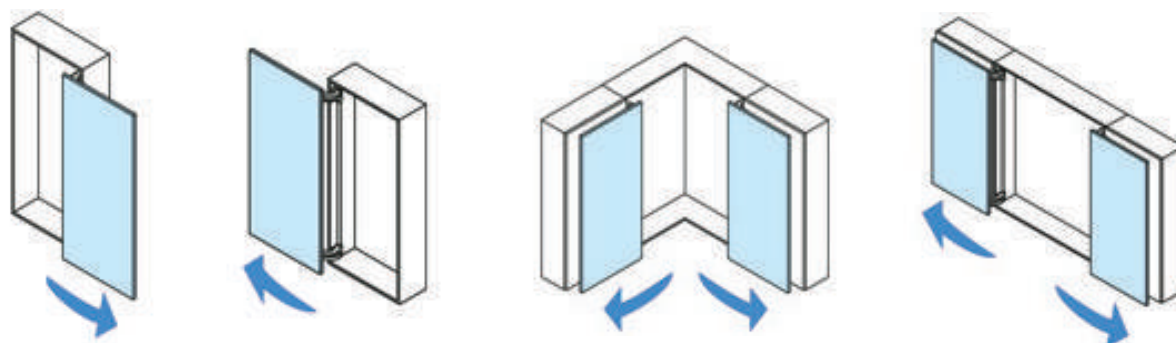
Código	Modelo
034706K	Lin-x 1000



## ● Abertura com menor deslocamento frontal



## ● Aplicações



## ● Aplicações

