

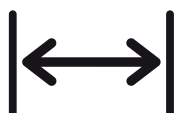


LIN-X

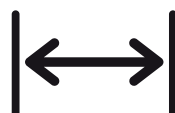
Dobradiça com deslocamento coplanar lateral. Excelente para lugares com pouco espaço para movimentação em armários de canto proporcionando total acesso. Duas opções de largura: 450 e 600.

● Especificações

Largura da porta Lin-x 450:
400mm até 500mm



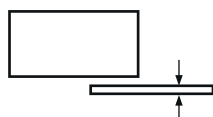
Largura da porta Lin-x600:
550mm até 650mm



Altura da porta:
600mm até 2400mm



Portas com espessura
entre 15 e 24mm



Fechamento suave



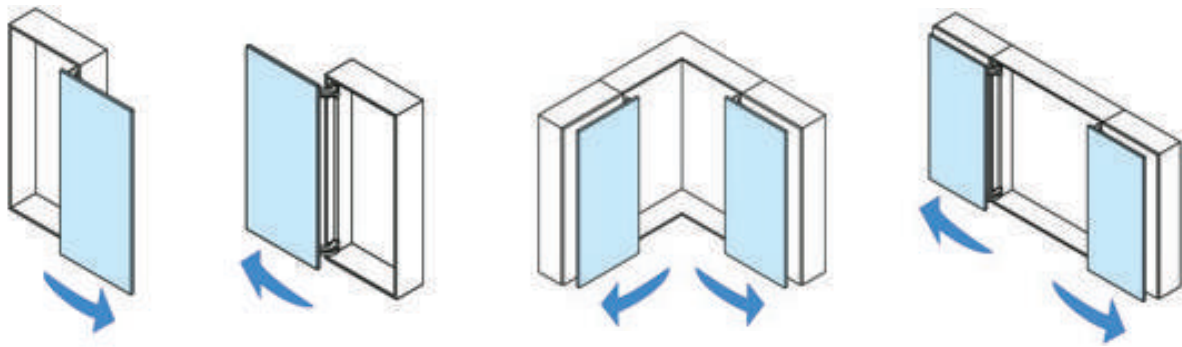
● Sistema LIN-X 450

	Altura	Peso
250016701	H600 - 900mm	Até 7kg
250016703	H901 - 1200mm	Até 7kg
250016707	H1201 - 1500mm	7 - 10,5Kg
250016711	H1501 - 1800mm	7 - 10,5Kg
250016717	H1801 - 2100mm	10,6 - 14Kg
250016723	H2101 - 2400mm	10,6 - 14Kg

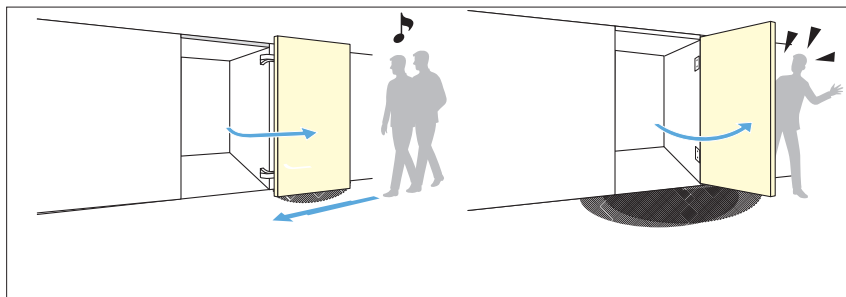
● Sistema LIN-X 600

	Altura	Peso
250017492	H600 - 900mm	Até 9Kg
250017068	H901 - 1200mm	Até 12Kg
250017071	H1201 - 1500mm	12,1 - 16Kg
250017074	H1501 - 1800mm	12,1 - 16Kg
250017078	H1801 - 2100mm	16,1 - 20Kg
250017082	H2101 - 2400mm	16,1 - 20Kg

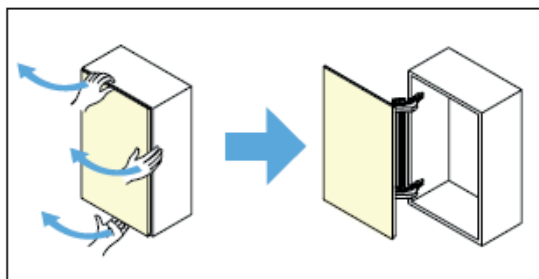
● Aplicações



Abertura com menor deslocamento frontal



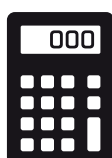
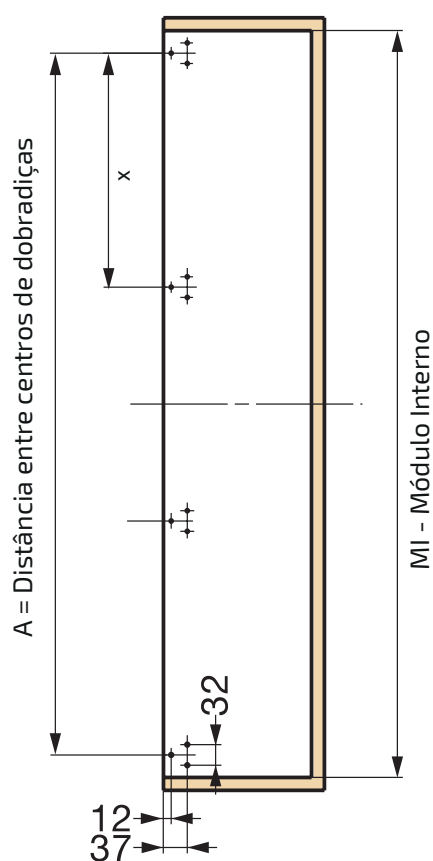
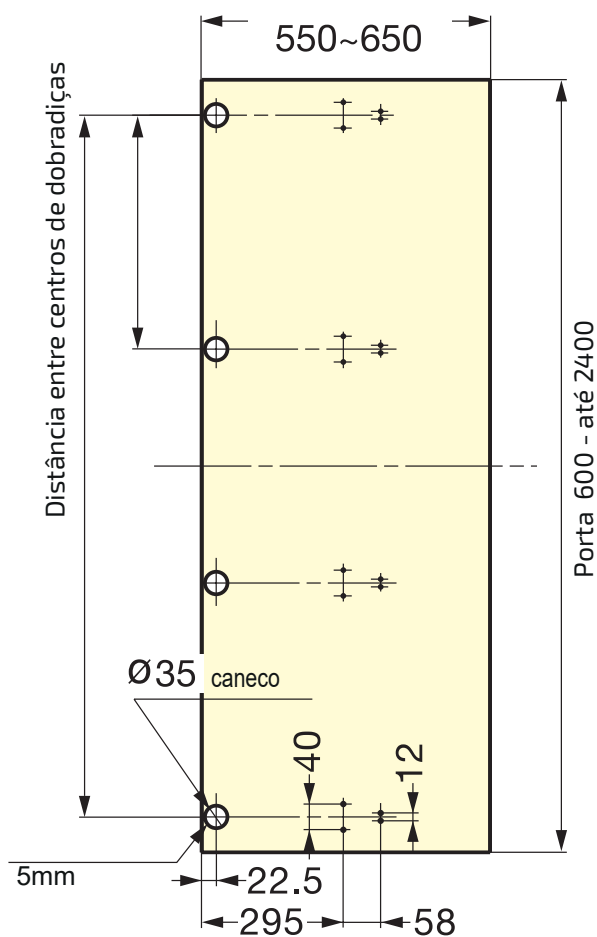
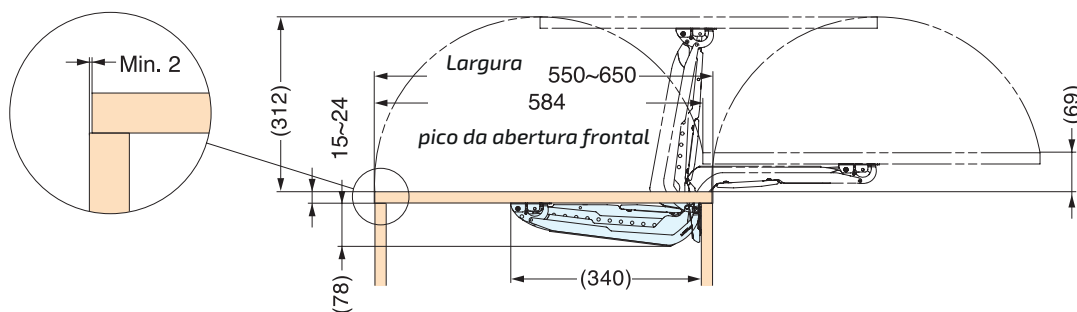
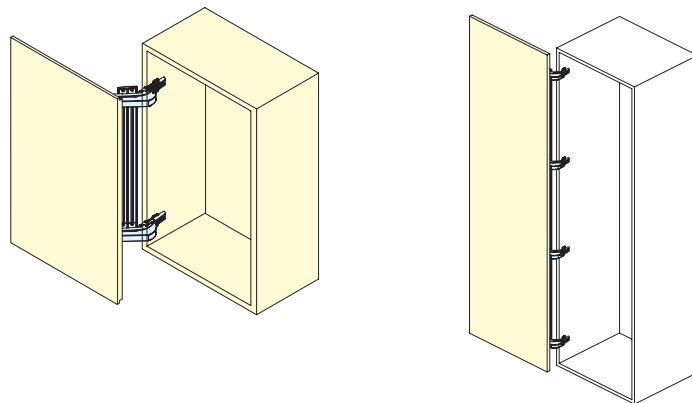
Pega para abertura em qualquer posição



Fechamento amortecido

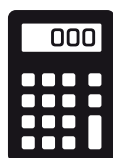
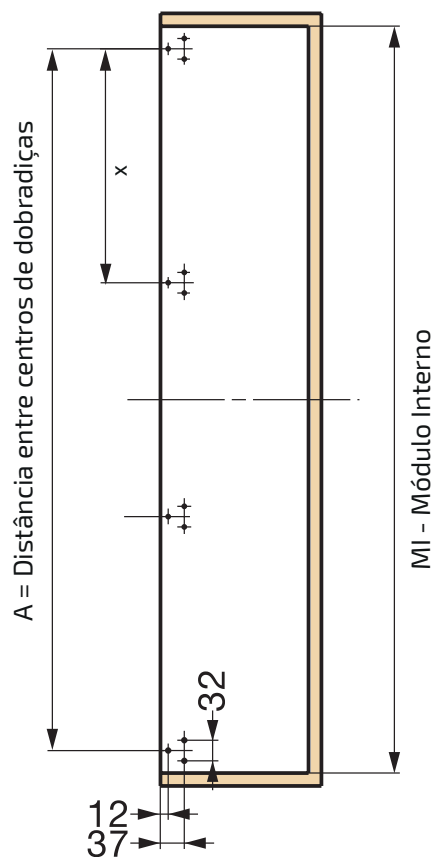
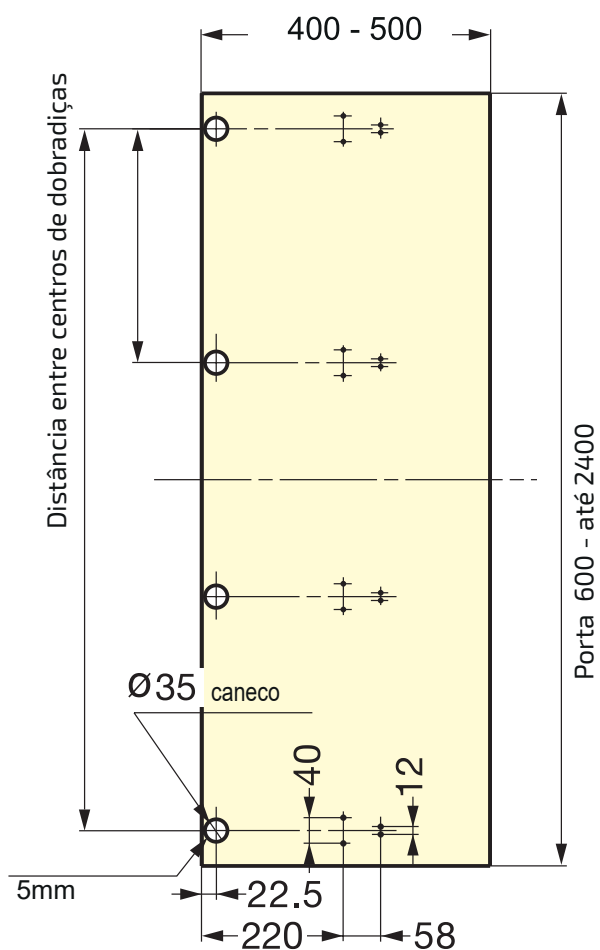
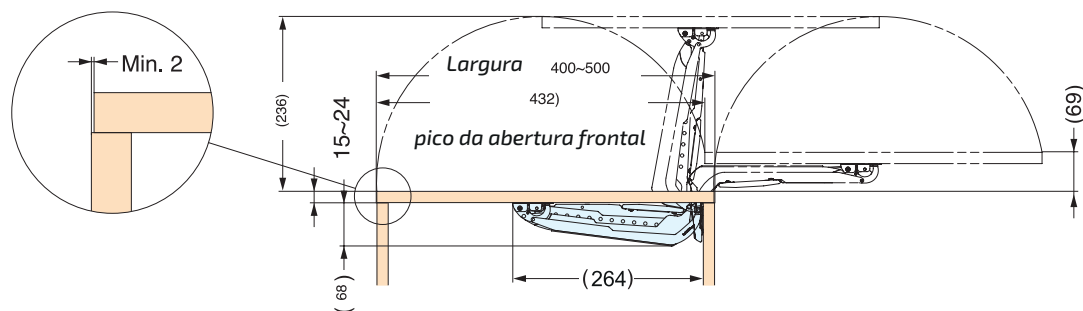
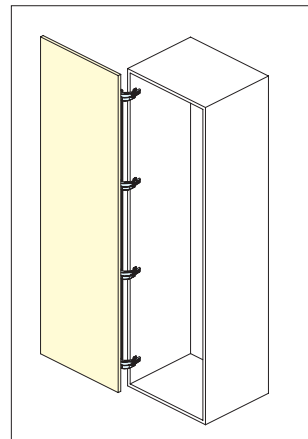
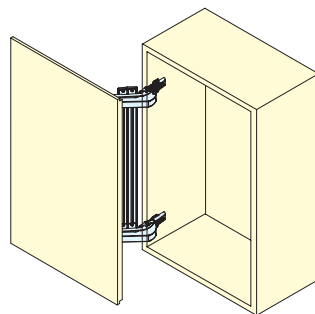


● Dados Técnicos - LIN-X 600



Barra estabilizadora = MI - 20mm
 $A = MI - 70$
 $X = A / \text{pelo número de intervalos entre as dobradiças}$

● Dados Técnicos - LIN-X 450



Barra estabilizadora = MI - 20mm
 $A = MI - 70$
 $X = A / \text{pelo número de intervalos entre as dobradiças}$

● Aplicações

