



# HOOD

## Solução segura para um cofre secreto

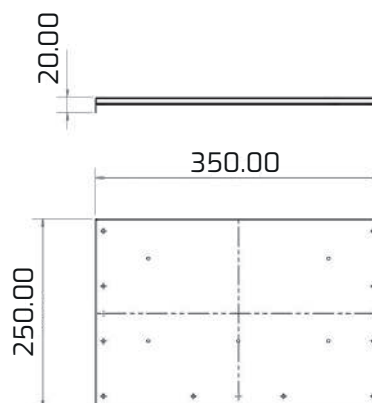
Proteja seus pertences com o cofre invisível Hood. Ele pode ser instalado por um marceneiro em prateleiras fixadas nas paredes, gavetas de armários ou embaixo de mesas. Graças à sua instalação mimetizada, o Hood é mais seguro que cofres convencionais e oferece segurança máxima de seus pertences.

O Hood possui abertura via Bluetooth e seu aplicativo "PSLocks" pode ser encontrado tanto na App Store, como na Play Store. Com o App é possível controlar e controlar as configurações do seu cofre via smartphone.

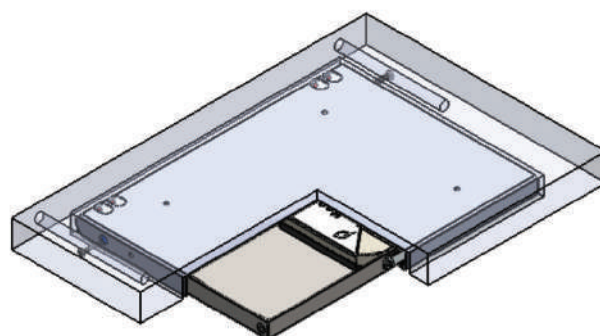
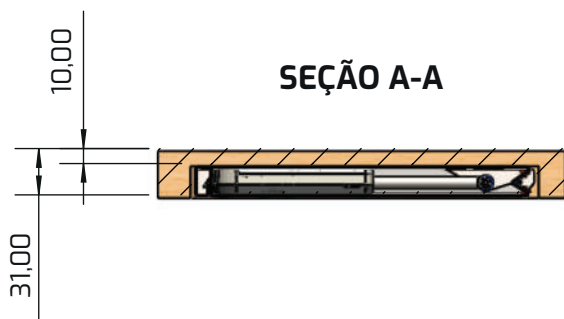


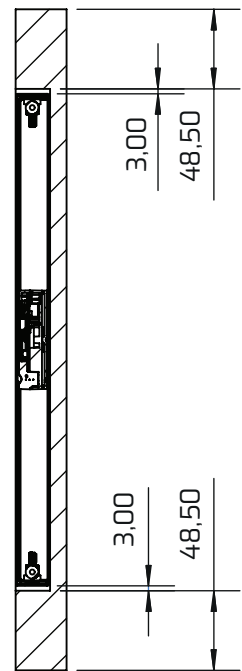
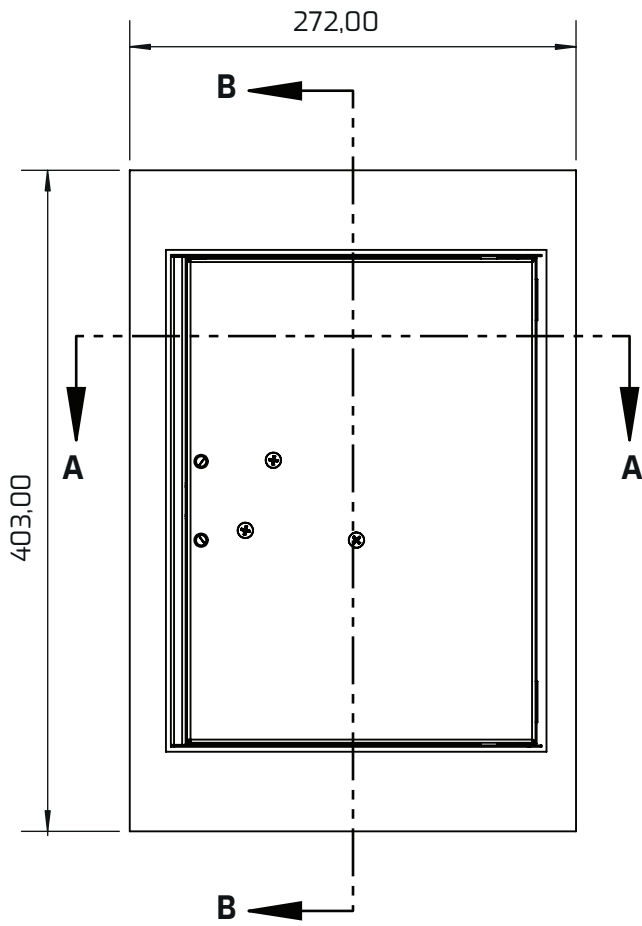
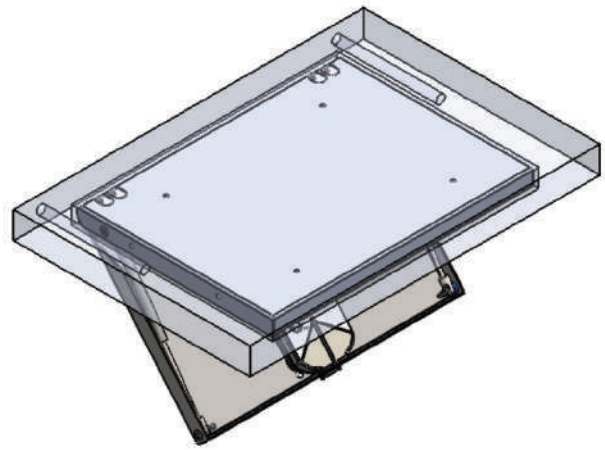
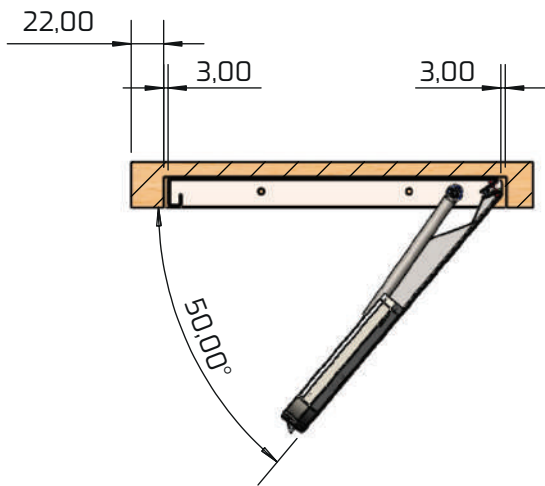
## ● Especificações

- 20mm de altura;
- 350 x 250mm de dimensão;
- Aço Inox;
- Dobradiças em latão;
- Amortecedor em latão/pistão à gás;
- Código padrão para abertura: 1234;
- Código padrão para o administrador: 123456;
- Baterias inclusas com duração de até 5 anos.



## ● Instalação





SEÇÃO B-B

