



## Dobradiça Invisível HES3D-120

A dobradiça invisível HES3D combina design funcional e praticidade, com perfil fino de 21 mm e ajuste tridimensional para um alinhamento perfeito. Dividida em partes para porta e batente, facilita a instalação e permite suspensão temporária antes da fixação. Disponível em cores personalizadas, é ideal para projetos precisos e sofisticados.

### ● Especificações

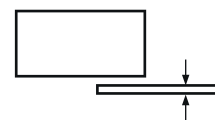
Largura máxima  
de porta - 900mm



Altura máxima de  
porta - 2400mm



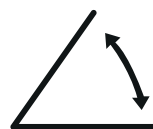
Espessura mínima  
29mm



Duas Dobradiças: 30kg  
Três Dobradiças: 40kg



Ângulo de abertura  
de 180°



## ● Componentes

| Código    | Acabamento |
|-----------|------------|
| 170022086 | Prata      |
| 170022087 | Champanhe  |
| 170022088 | Preto      |



Prata

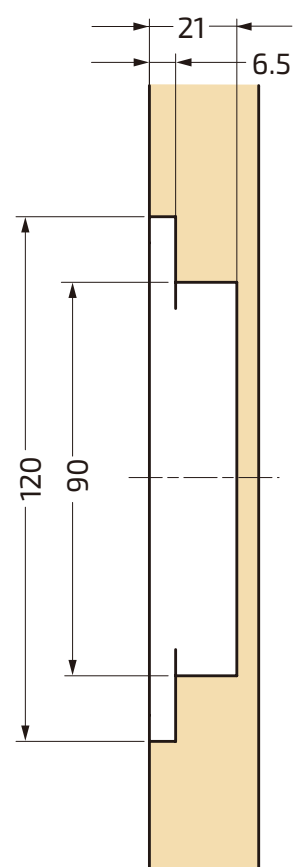
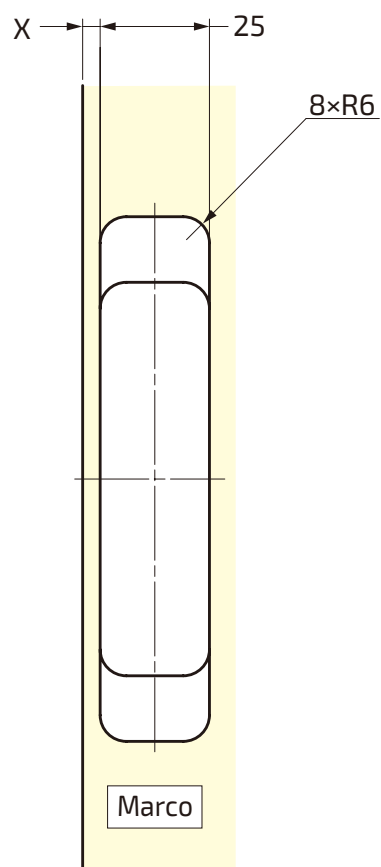
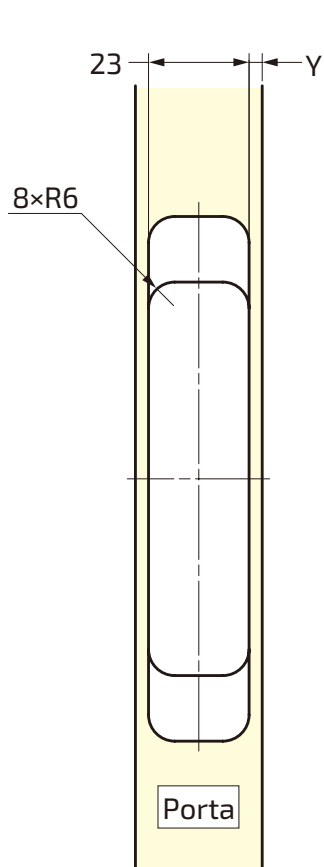


Champanhe



Preto

## ● Medidas de usinagem da porta



## ● Dados técnicos

