



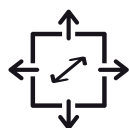
Dobradiça F5

Linha Dobradiças

Dobradiça embutida para portas de giro. Destinada para portas de alumínio, a dobradiça F5 conta com sistema de fechamento silencioso e abertura de até 100°. Opções nos modelos reta e curva em conjunto com o espaçador, para se adequar à sobreposição do seu projeto.

● Especificações

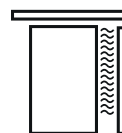
Regulagem vertical,
lateral e frontal



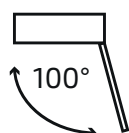
Portas com até
30kg: 2 dobradiças



Fechamento
amortecido



Ângulo de abertura
em 100°



Largura da porta
até 500mm



Altura da porta
até 2700mm



● Componentes

Código	Descrição
F5F01	Dobradiça F5 - Preta

Quantidade por código

1 Unidade
 1 Tampa de acabamento
 1 Tampa de acabamento para caneco
 4 Parafusos 4x20mm
 2 Parafusos 4x16mm



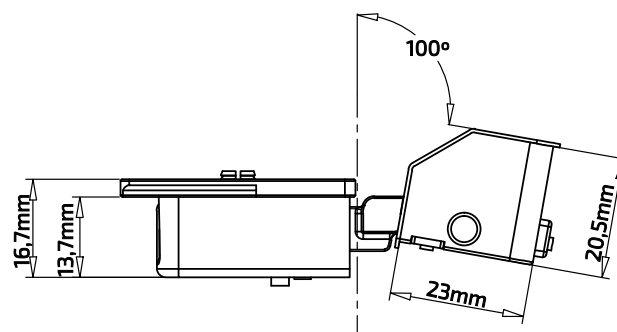
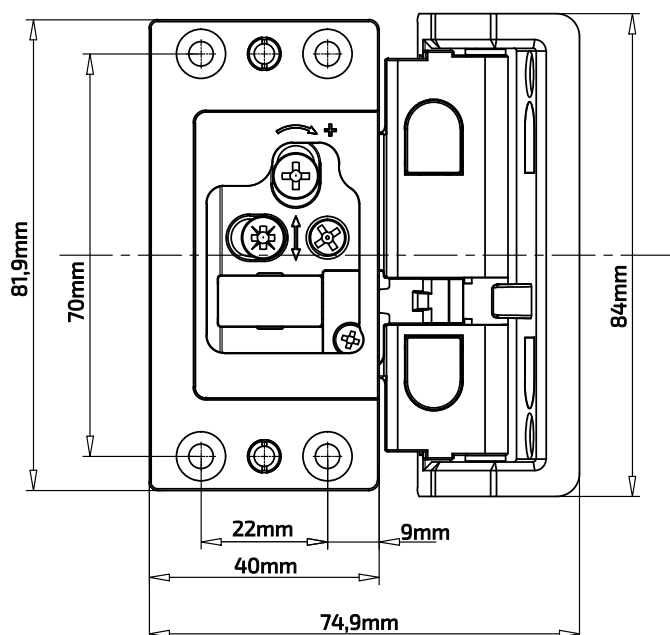
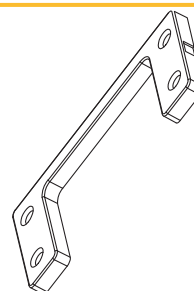
● Espaçador para placa de montagem

Código	Descrição
F5H001	Espaçador para Dobradiça F5

Atenção: Item opcional.

Quantidade por código

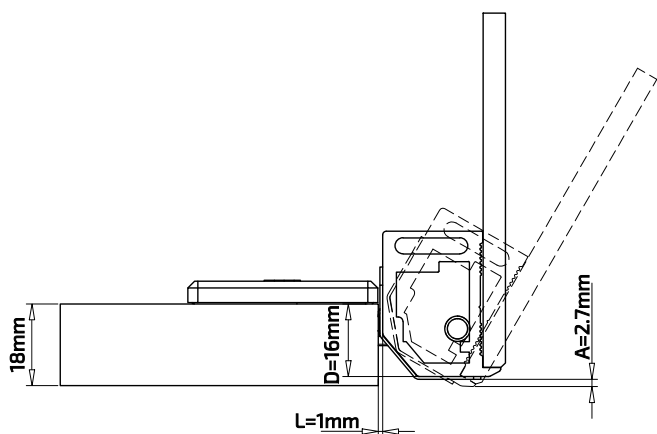
1 unidade



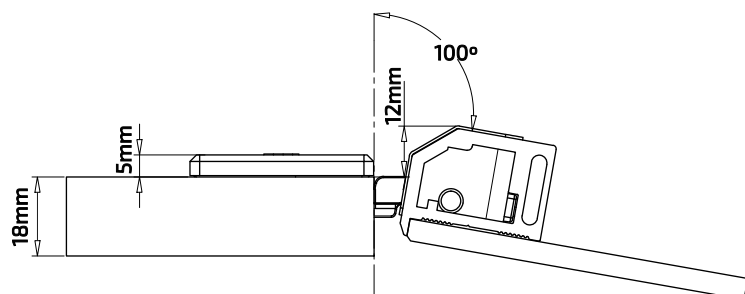
● Dados Técnicos

● Sem espaçador

Espaço necessário para abertura da porta: Sobreposição completa



• Altura de projeção da porta ao abrir a 100°



L = Espaço entre a porta e o painel (deslocamento)

A = Porta para o armário lateral

D = Sobreposição

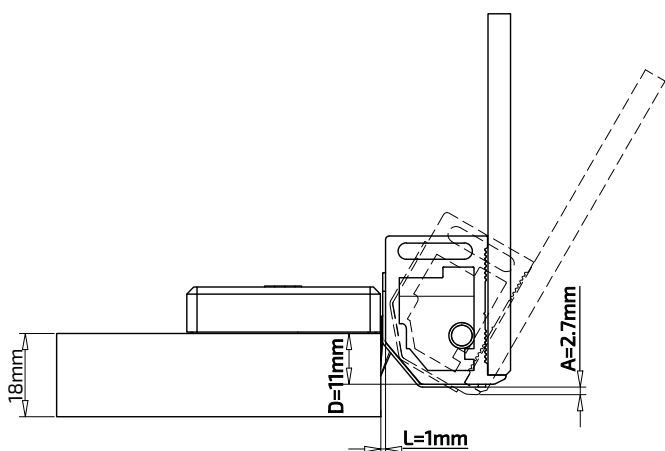
Obs.: Espessura mínima do painel lateral

Sobreposição completa: 18mm

Meia sobreposição: 25mm

● Com espaçador

Espaço necessário para abertura da porta: Meia sobreposição



• Altura de projeção da porta ao abrir a 100°

