



## Door Opener

O Door Opener combina abertura por toque e fechamento suave em um único sistema, garantindo máxima eficiência quando utilizado com as dobradiças Pivot Star. Com um leve toque, a porta se abre facilmente, e um empurrão suave garante um fechamento silencioso e confortável. Disponível em três níveis de força leve, médio e forte, adapta-se a diferentes tamanhos de portas de armários. Seu design elegante conta com capas decorativas que se integram perfeitamente a portas de madeira, vidro, alumínio de borda estreita e diversos tipos de móveis, proporcionando funcionalidade e sofisticação.

### ● Especificações

Altura máxima da porta de 2700mm



Largura da porta entre 300-600mm



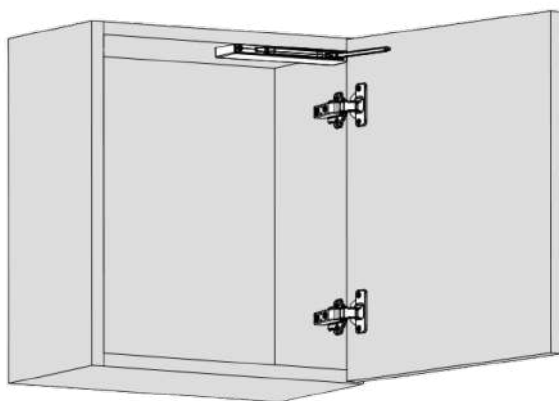
## ● Componentes

Código	Descrição	Modelo
MS00AL	LDD-V D	Leve
MS00AM	LDD-V E	Médio
MS00AH	LDD-V E	Pesado

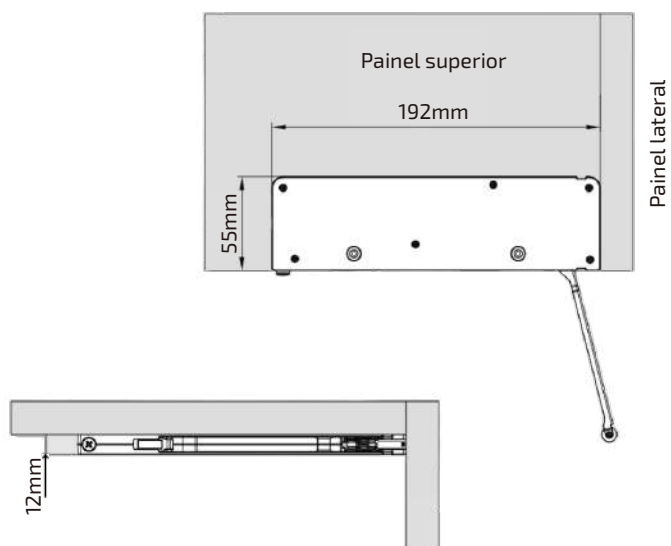


## ● Dados Técnicos

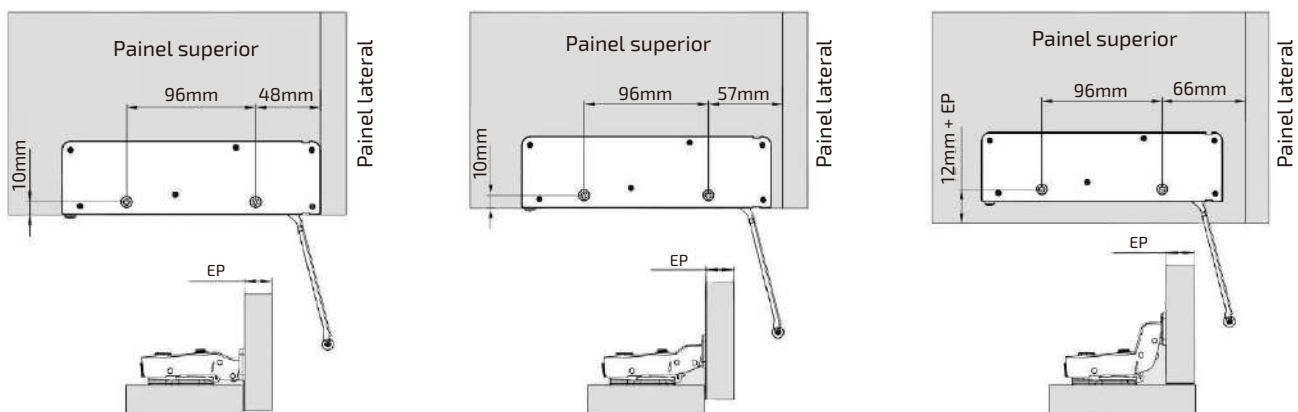
### Aplicação



### Espaço necessário para instalação



### Aplicação



EP = Espessura da porta