

DIVISORES

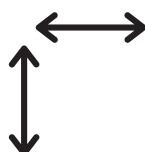
Mais um complemento para a linha de Gavetas. Além de possuírem mais compartimento interno, os divisores são editáveis e estão disponíveis na cor antracita. Um dos diferenciais está na possibilidade de montar composições, pois o divisor 400 pode ser combinado com os demais modelos da linha. Além disso, podem ser utilizados de forma independente também.

● Especificações

Altura 55mm



Profundidade: 480mm
Largura: 400mm - 900mm



Acabamento fosco



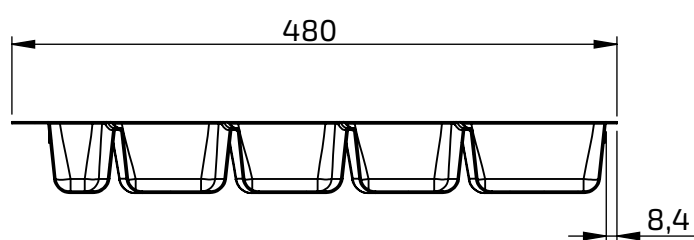
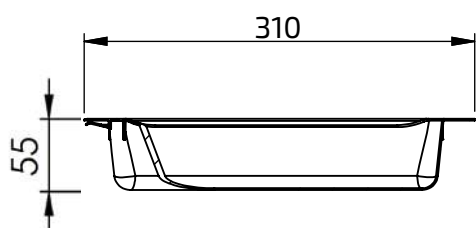
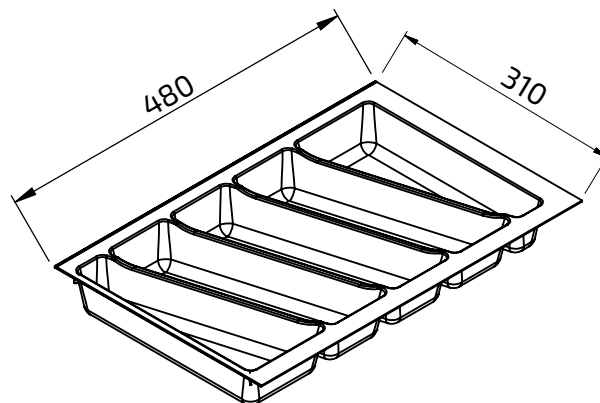
Disponível nas cores:



● Componentes

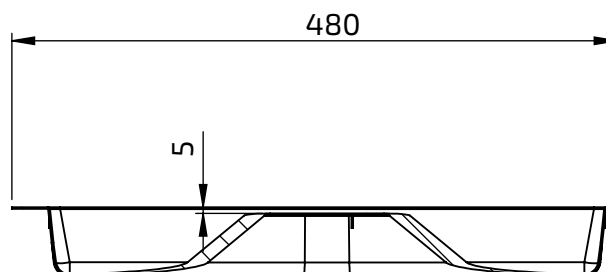
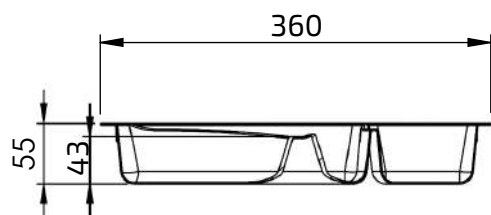
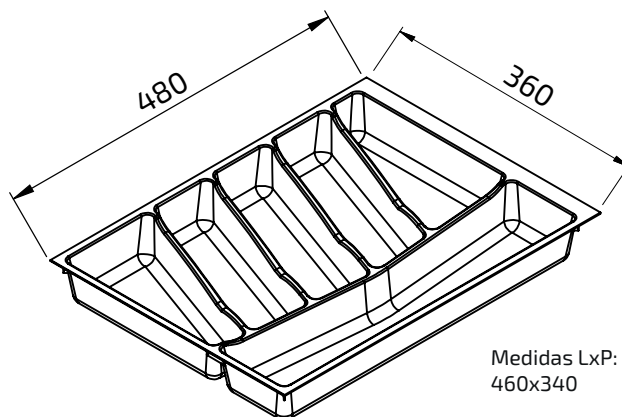
● Modelo 400

Código	Cor	Unidade
32\76.R40GP.K029	Antrácita	Unidade



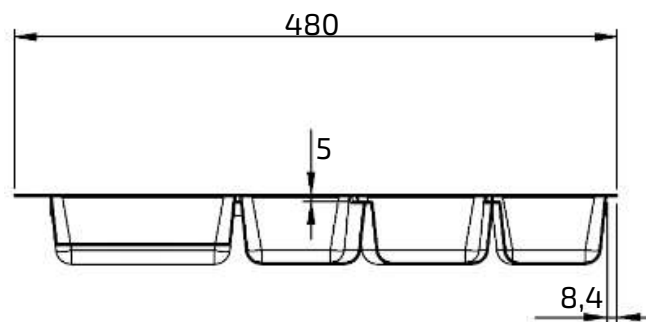
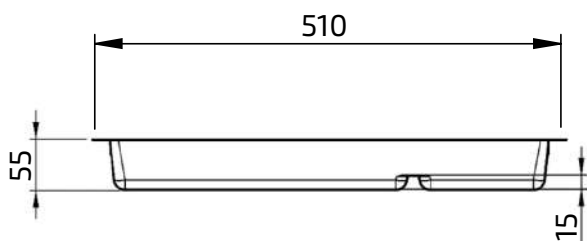
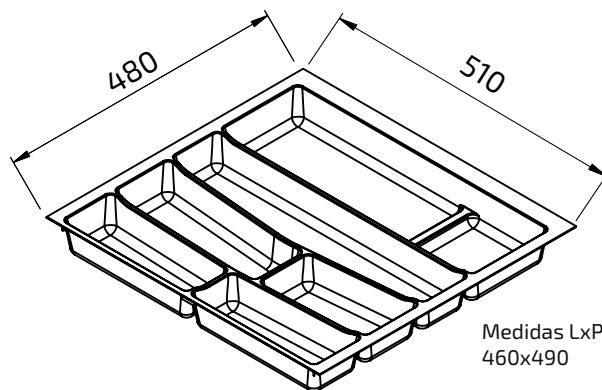
● Modelo 450

Código	Cor	Unidade
32\76.R45GP.0043	Antrácita	Unidade
32\76.450043BIB	Branca	Unidade



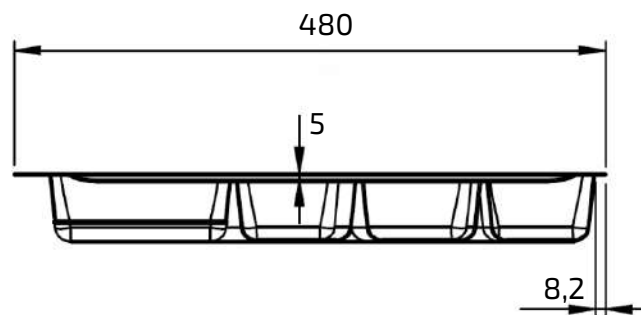
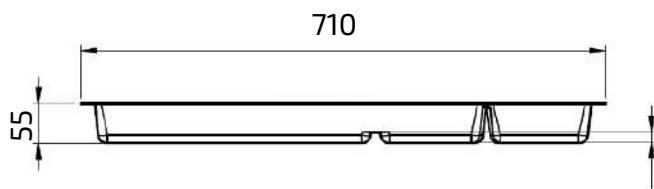
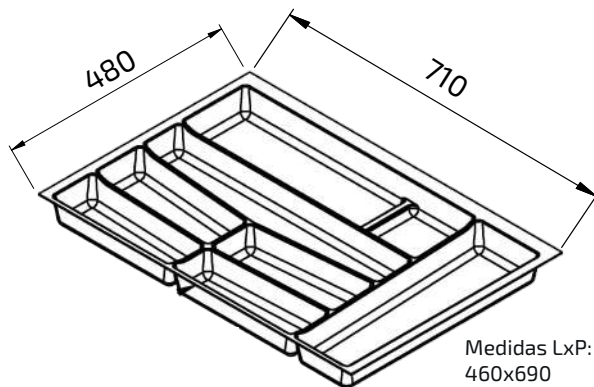
• **Modelo 600**

Código	Cor	Unidade
32\76.R60GP.0056	Antrácita	Unidade
32\76.600056BIB	Branca	Unidade



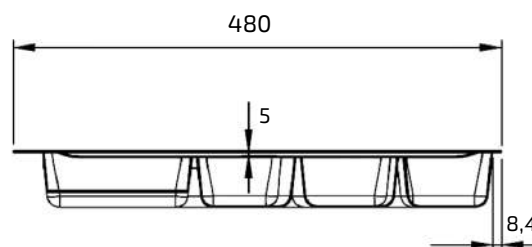
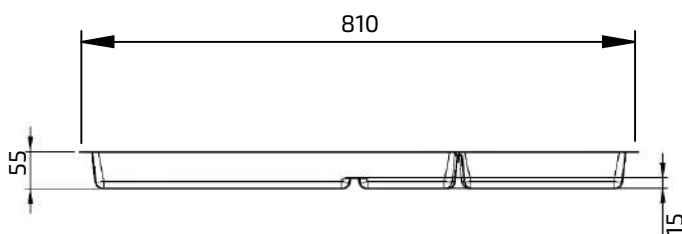
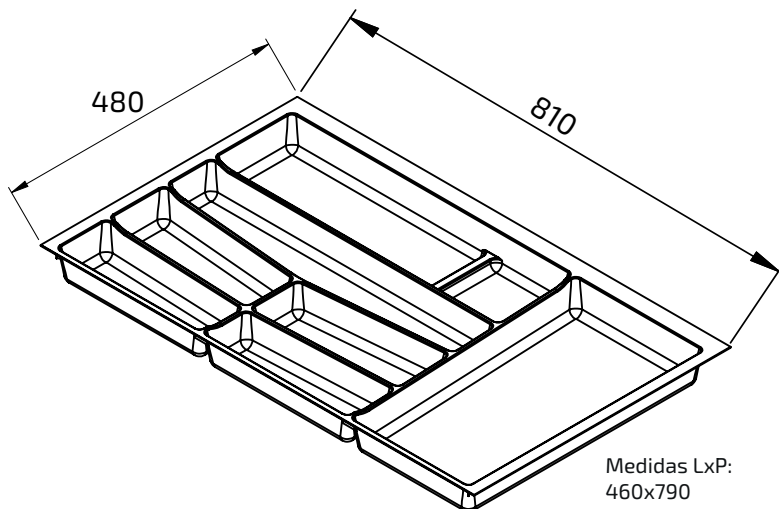
• **Modelo 800**

Código	Cor	Unidade
32\76.R80GP.0016	Antrácita	Unidade
32\76.800016BIB	Branca	Unidade



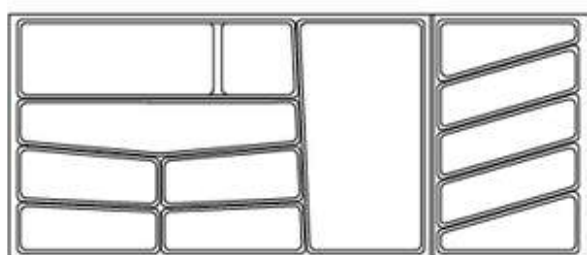
- Modelo 900

Código	Cor	Unidade
32\76.R90GP.0048	Antrácita	Unidade
32\76.900048BIB	Branca	Unidade



- Composições

- Modelo 400 + Modelo 900



900
3276900048GPB

400
327640K029GPB

Composto por dois divisores:
Modelo 900 + Modelo 400