

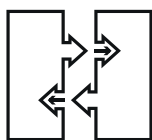


Delta

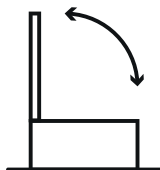
Ferragem multifuncional para portas basculantes ascendentes, descendentes e baús. O sistema permite que a porta fique aberta, e sua regulagem impede que a porta se abra ou se feche bruscamente, permitindo posições de abertura intermediárias. A mesma ferragem pode ser fixada em ambos os lados do módulo. Seu design singular se traduz em um elemento de linhas estilizadas, reduzidas dimensões e alta resistência.

● Especificações

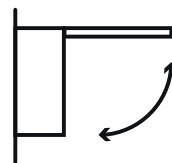
Fácil montagem



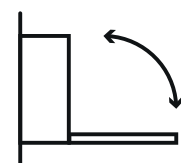
Versão para baú



Versão para ascendentes



Versão para descendentes

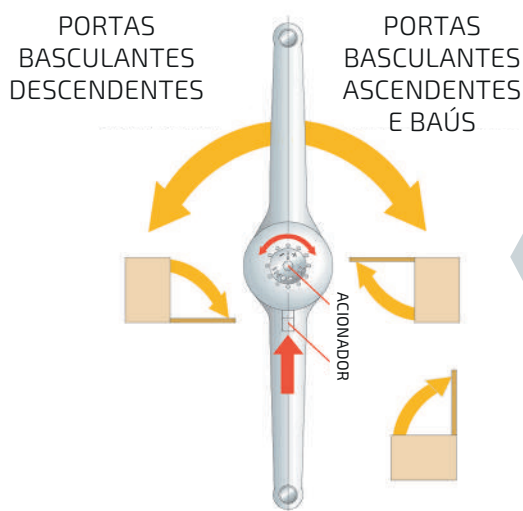


● Componentes

Jogo de articulador Delta*	
Código	810100060

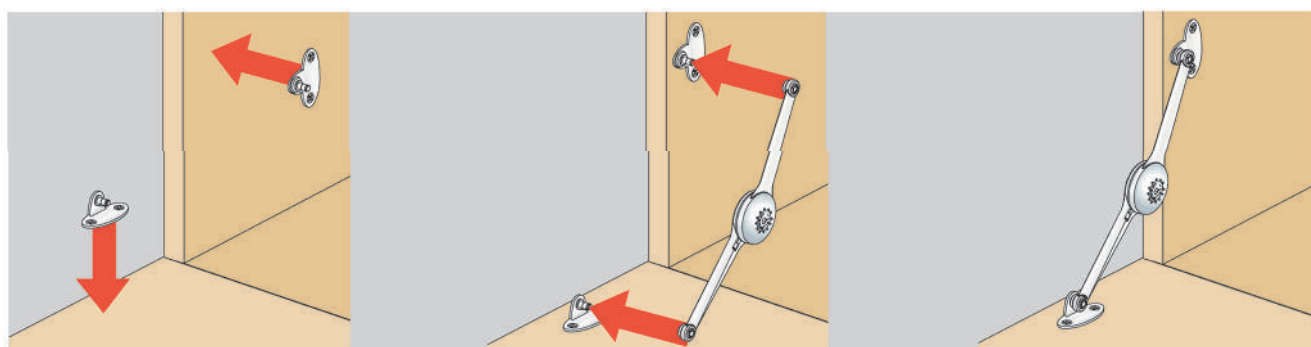
*Inclui um articulador, um engate para porta e um engate lateral

● Ajuste da ferragem



Uma simples pressão no acionador permite passar o braço superior de um lado para o outro, trocando a ação de frenagem ao fechar a porta para a frenagem ao abrir. Esta função permite a conversão de porta ascendente ou tampo de baú para porta descendente.

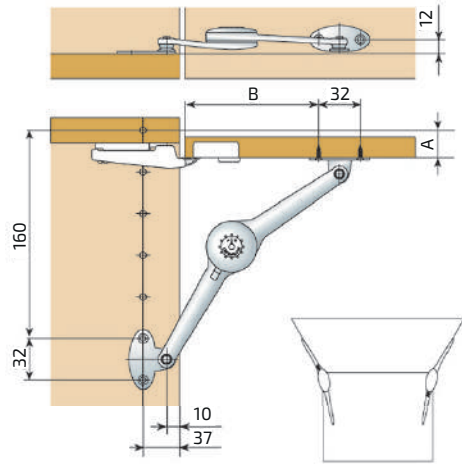
● Fixação da ferragem



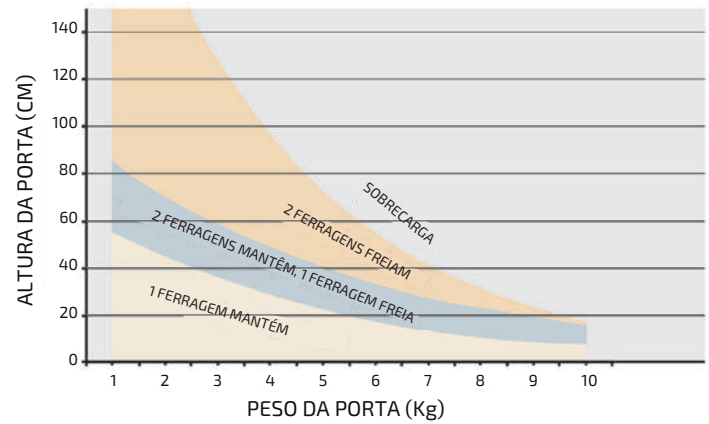
A montagem da ferragem é extremamente simples, já que, uma vez parafusadas as bases no módulo independentemente, a ferragem principal é fixada manualmente, facilitando assim a montagem do conjunto.

Dados Técnicos

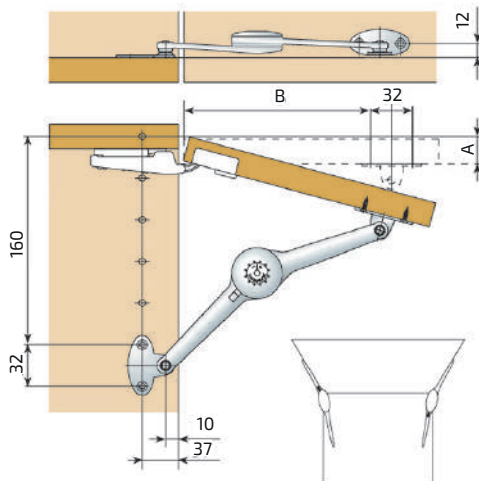
A	B
8	90
9	91
10	92
11	93
12	95
13	96
14	97
15	98
16	99
17	100
18	101
19	102
20	103
21	103
22	104
23	105
24	105
25	105



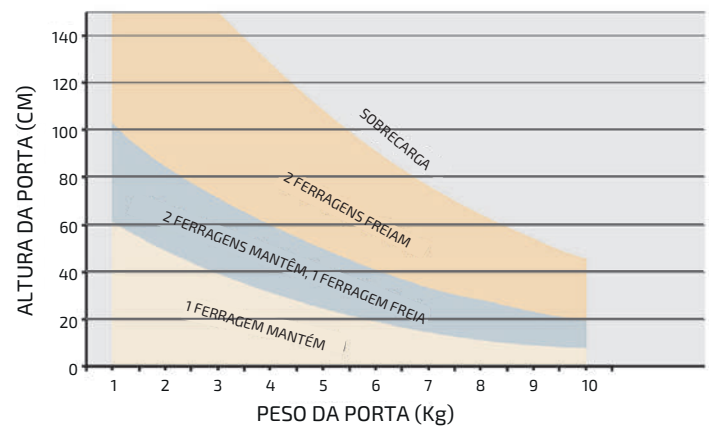
PORTA ASCENDENTE 90°



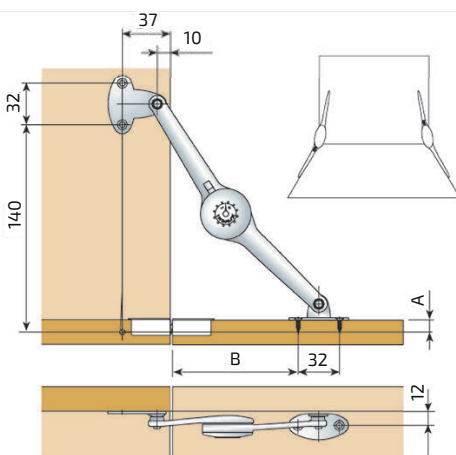
A	B
8	132
9	133
10	134
11	135
12	137
13	138
14	139
15	140
16	141
17	142
18	143
19	143
20	144
21	144
22	145
23	146
24	146
25	147



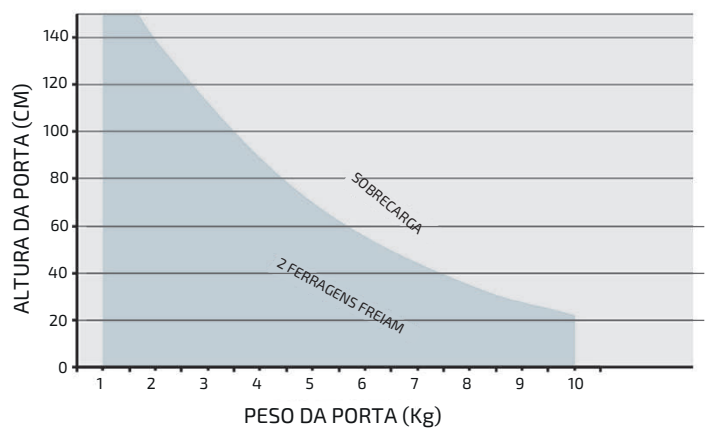
PORTA ASCENDENTE 75°

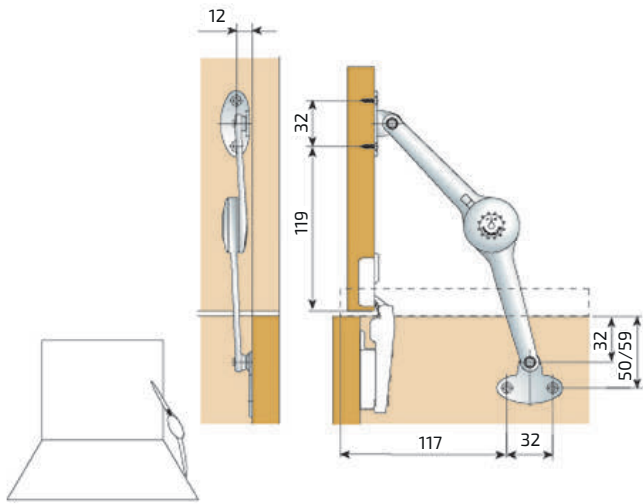


A	B
8	98
9	99
10	100
11	101
12	103
13	104
14	105
15	106
16	107
17	108
18	109
19	110
20	111
21	111
22	112
23	113
24	113
25	114

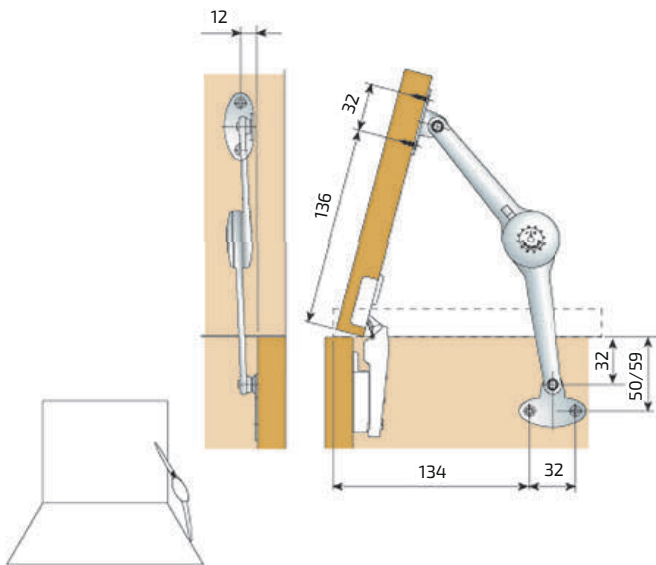
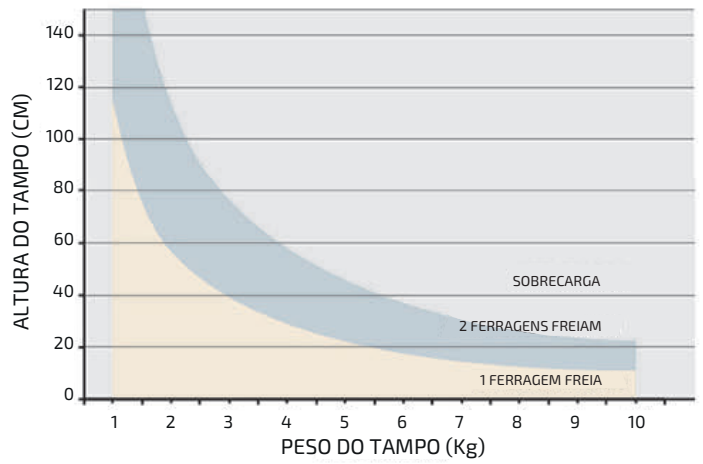


PORTA DESCENDENTE





TAMPO ASCENDENTE À 90°



TAMPO ASCENDENTE À 75°

