

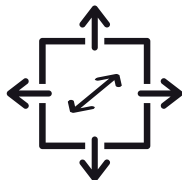


DOBRADIÇA DS 25

Dobradiça invisível de topo. Perfeita para ser usada em cristaleiras com perfis slim e mesmo em portas de mdf 18. Visual limpo sem nenhuma dobradiça na lateral do móvel. Liberdade total para colocação das prateleiras. Com regulagem 3D, adaptador para perfeito encaixe e capacidade de até 25kg de peso de porta.

● Especificações

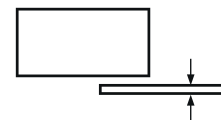
Regulagem vertical, lateral e frontal.



Portas com até 25 Kg



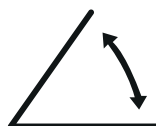
Portas com espessura de no mínimo 18mm



Fechamento amortecido



Ângulo de abertura em 105°



Largura da porta até 500mm



Altura da porta até 2700mm



● Componentes

Código	Descrição
V4001	Dobradiça DS 25 Preta - Par
V4003	Dobradiça DS 25 Niquelada - Par

Dobradiça Ankor DS 25 Direita



Quantidade por código

1 un. direita
1 un. esquerda
2 un. parafusos M4x16
2 un. parafusos M4x10

Dobradiça Ankor DS 25 Esquerda

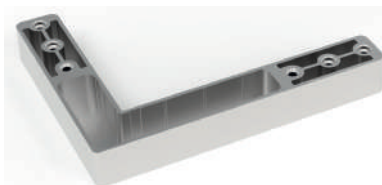


● Esquadreta para portas de alumínio

Código	Descrição
V4C05A	Esquadreta para DS 25 - Par
V4C05	Jogo 4 Esquadretas DS 25

ATENÇÃO: Item opcional.

Esquadreta direita para DS 25



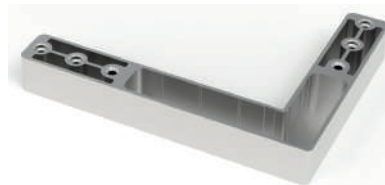
Componentes par

1 un. direita
1 un. esquerda
10 un. parafusos M4x10

Componentes jogo 4

2 un. direita
2 un. esquerda
20 un. parafusos M4x10

Esquadreta esquerda para DS 25



● Adaptador para base do móvel

Código	Descrição
V4501	Adaptador para DS 25 Preta - Par
V4503	Adaptador para DS 25 Niquelada - Par

ATENÇÃO: Item opcional.

Quantidade por código

2 unidades
4 parafusos 4x16
2 parafusos 4x25



● Perfis para portas DS 25

Recomendado o uso com a dobradiça DS 25

Com puxador

Código	Descrição
10DS251491	PERFIL PELE VID PORTA DS 25 FOSCO COM PUXADOR
10DS251491P	PERFIL PELE VID PTA DS 25 PRETO COM PUXADOR

Perfil para portas DS 25 com puxador



Perfil para portas DS 25 com puxador - preto



Cumprimento da barra: 6m

Sem puxador

Código	Descrição
10DS251492	PERFIL PELE VID PORTA DS 25 SIMPLES FOSCO
10DS251492P	PERFIL PELE VID PTA DS 25 SIMPLES PRETO

Perfil para portas DS 25

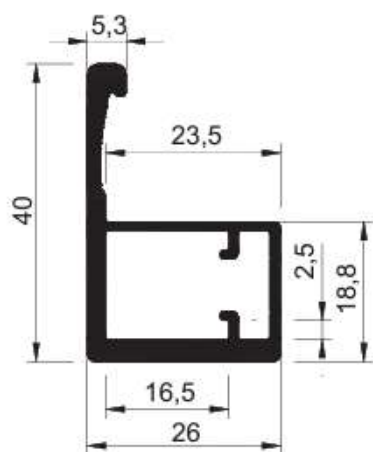


Perfil para portas DS 25 - preto

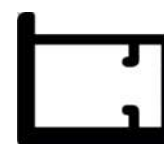
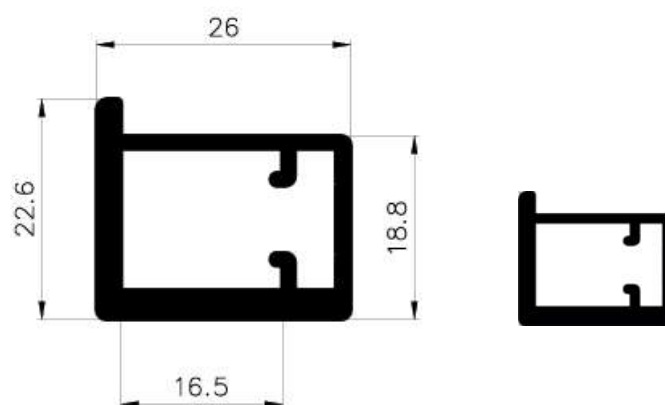


Cumprimento da barra: 6m

Com puxador



Sem puxador



● Dados técnicos

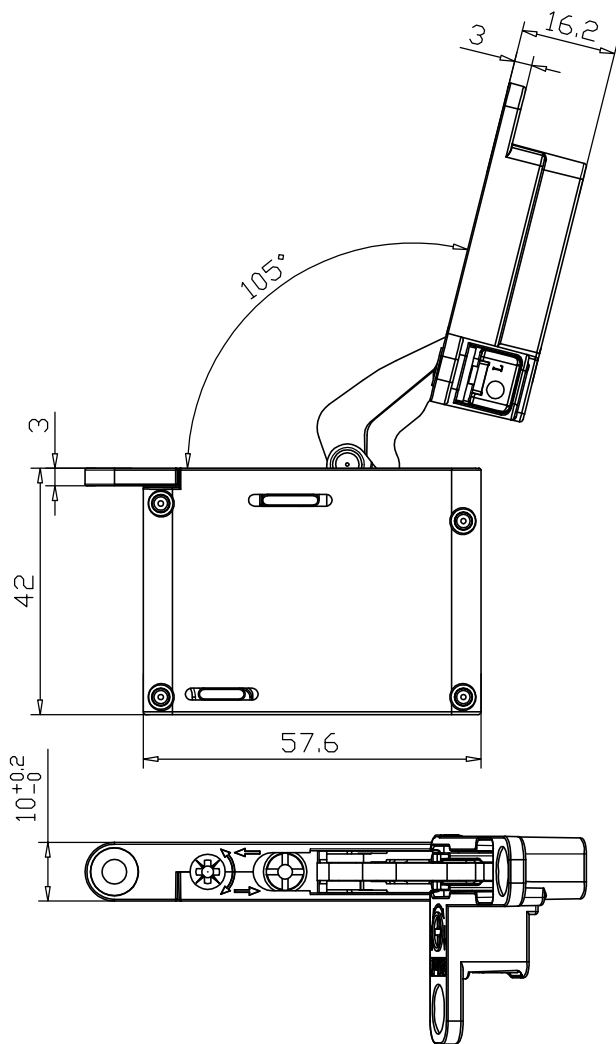


Tabela de cálculo de sobreposição

$$Z=(16.5+K)-D$$

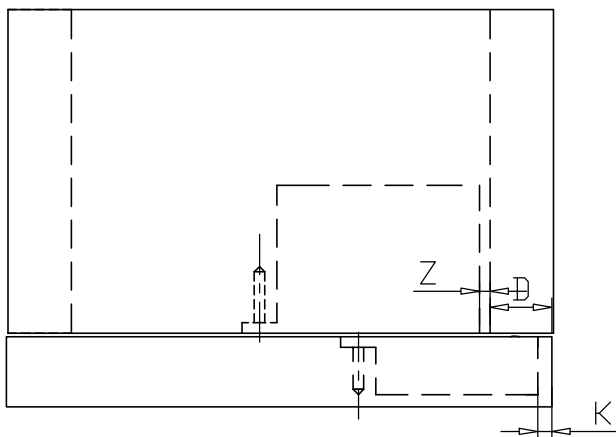
Nota: Tabela para sobreposição completa, para calcular meia sobreposição aumentar o tamanho de Z.

D \ K	3	4	5	6
3	16.5	17.5	18.5	19.5
4	15.5	16.5	17.5	18.5
5	14.5	15.5	16.5	17.5

Quando o valor Z e o valor D da tabela acima correspondem simultaneamente aos dados da tabela, a placa ainda pode sofrer um ajuste lateral de +/-2 milímetros.

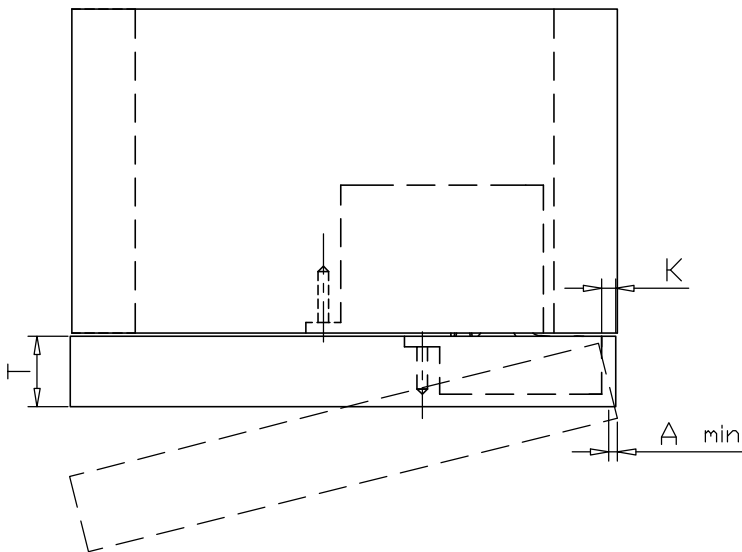
Nota:

1. Distância possível de furação na porta de madeira (K): de 4 a 8mm
2. K fixo = 4mm para portas em alumínio



● Dados técnicos

Espaço necessário para abertura da porta.



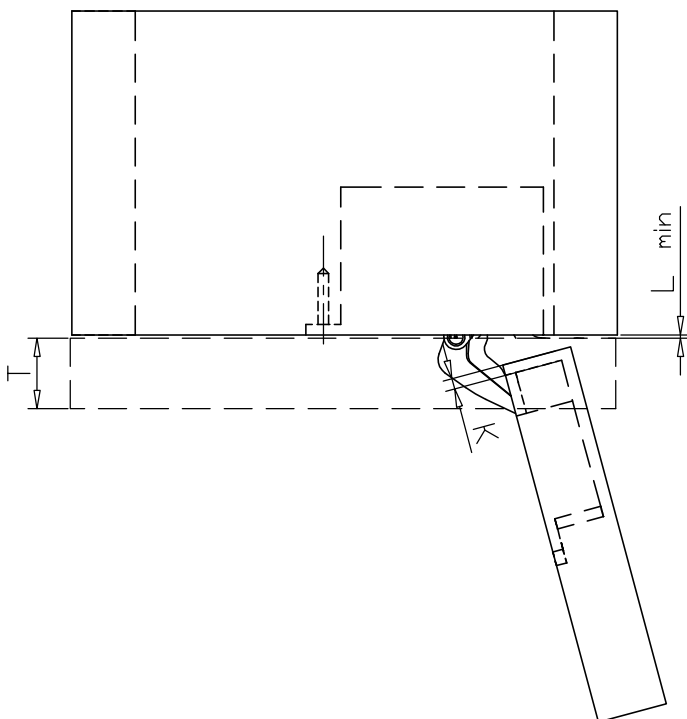
A \ T	18	20	22	24	26	28	30	32
3	0	0.2	0.5	0.8	1.4	2.5	4.2	6.0
4	0	0.2	0.4	0.8	1.3	2.4	3.8	5.4
5	0	0.2	0.4	0.8	1.2	2.3	3.4	5.0
6	0	0.2	0.4	0.8	1.2	2.2	3.2	4.5

K= Distância do furo entre o painel da porta e a borda do corpo

T= Espessura da porta

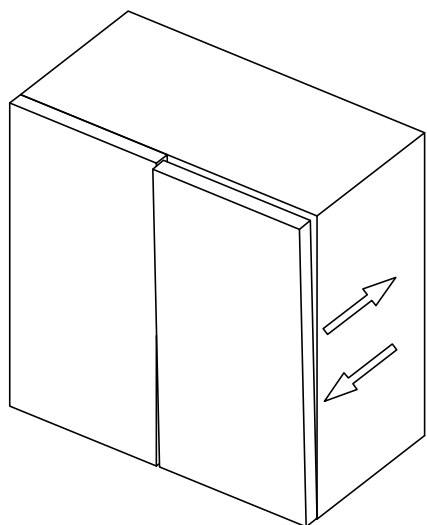
A= Folga mínima da porta para movimento

L= Espaço entre painel da porta e armário

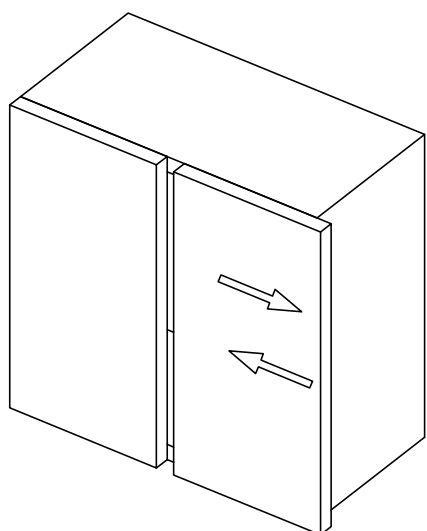
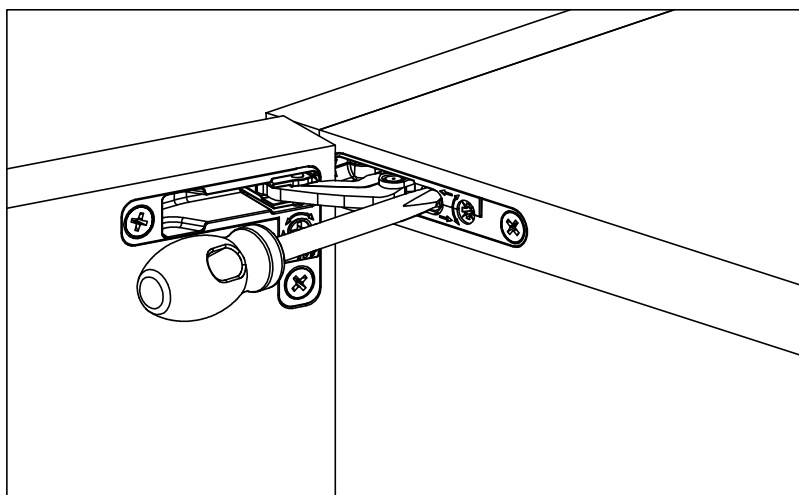


L \ T	18	20	22	24	26	28	30	32
3	1.0	1.0	1.0	1.0	1.0	1.0	1.0	1.0
4	1.0	1.0	1.0	1.0	1.0	1.0	1.0	1.0
5	1.0	1.0	1.0	1.0	1.0	1.0	1.0	1.0
6	1.0	1.0	1.0	1.0	1.0	1.0	1.0	1.0

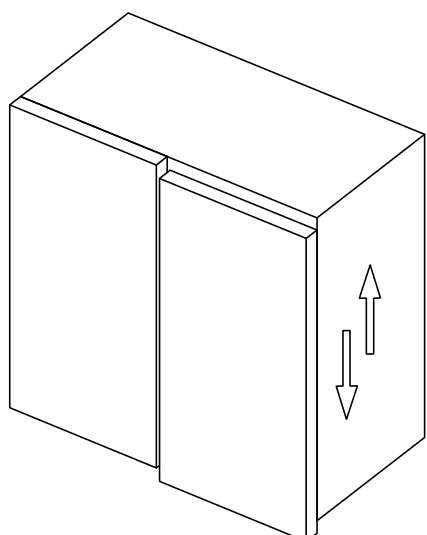
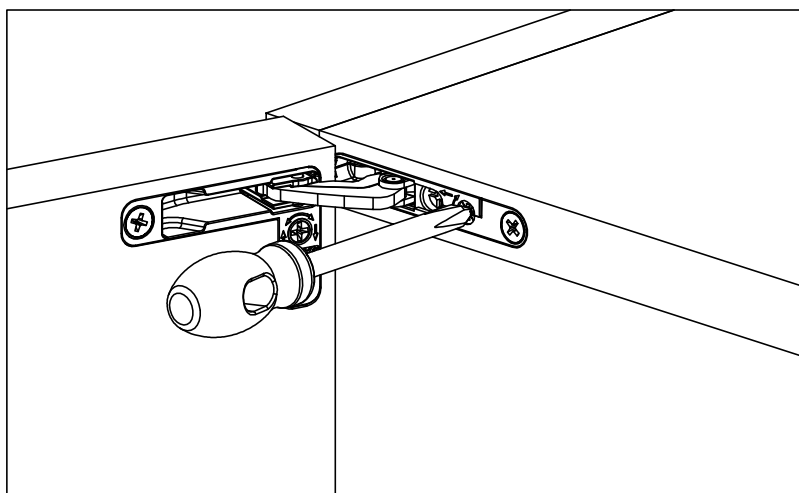
● Regulagens



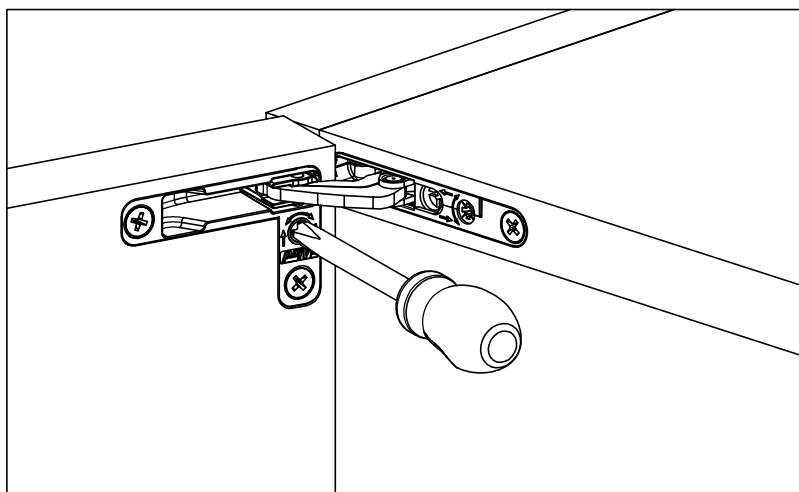
Ajuste frontal: +2.5 / - 0 mm



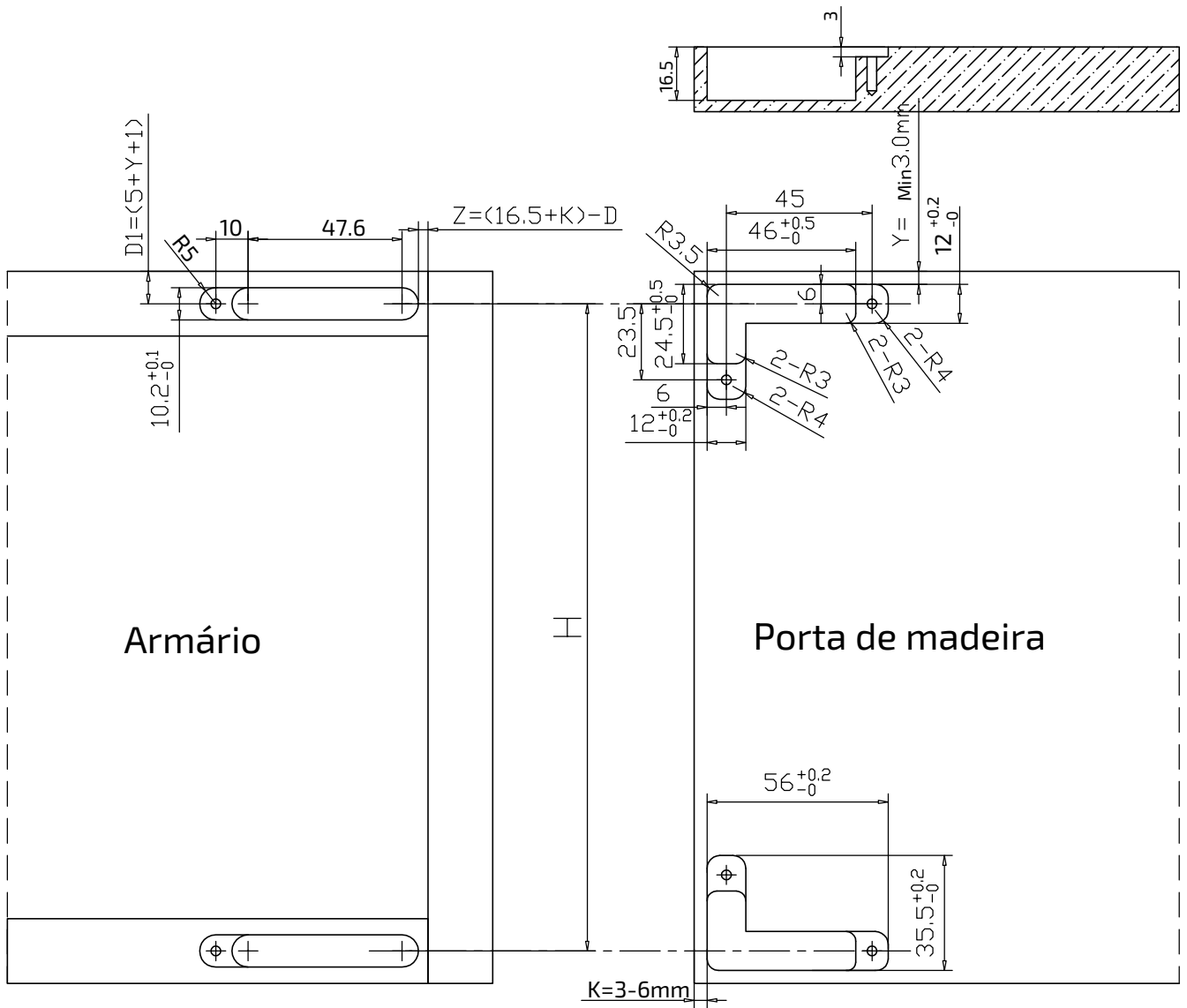
Ajuste lateral: +2.0 / - 2.0 mm



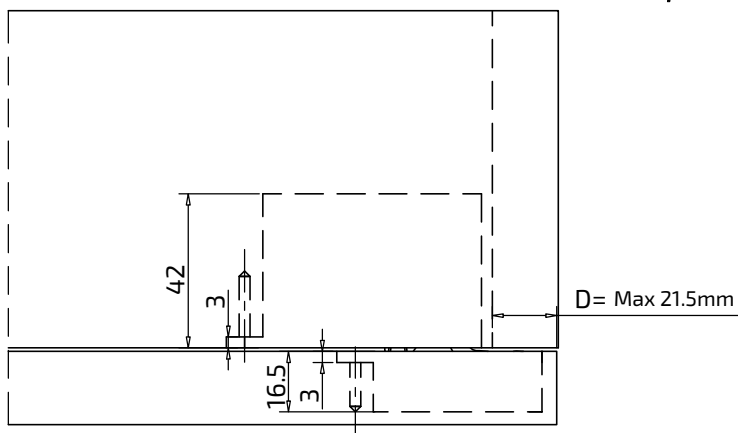
Ajuste vertical: +1.0 / - 1.0 mm



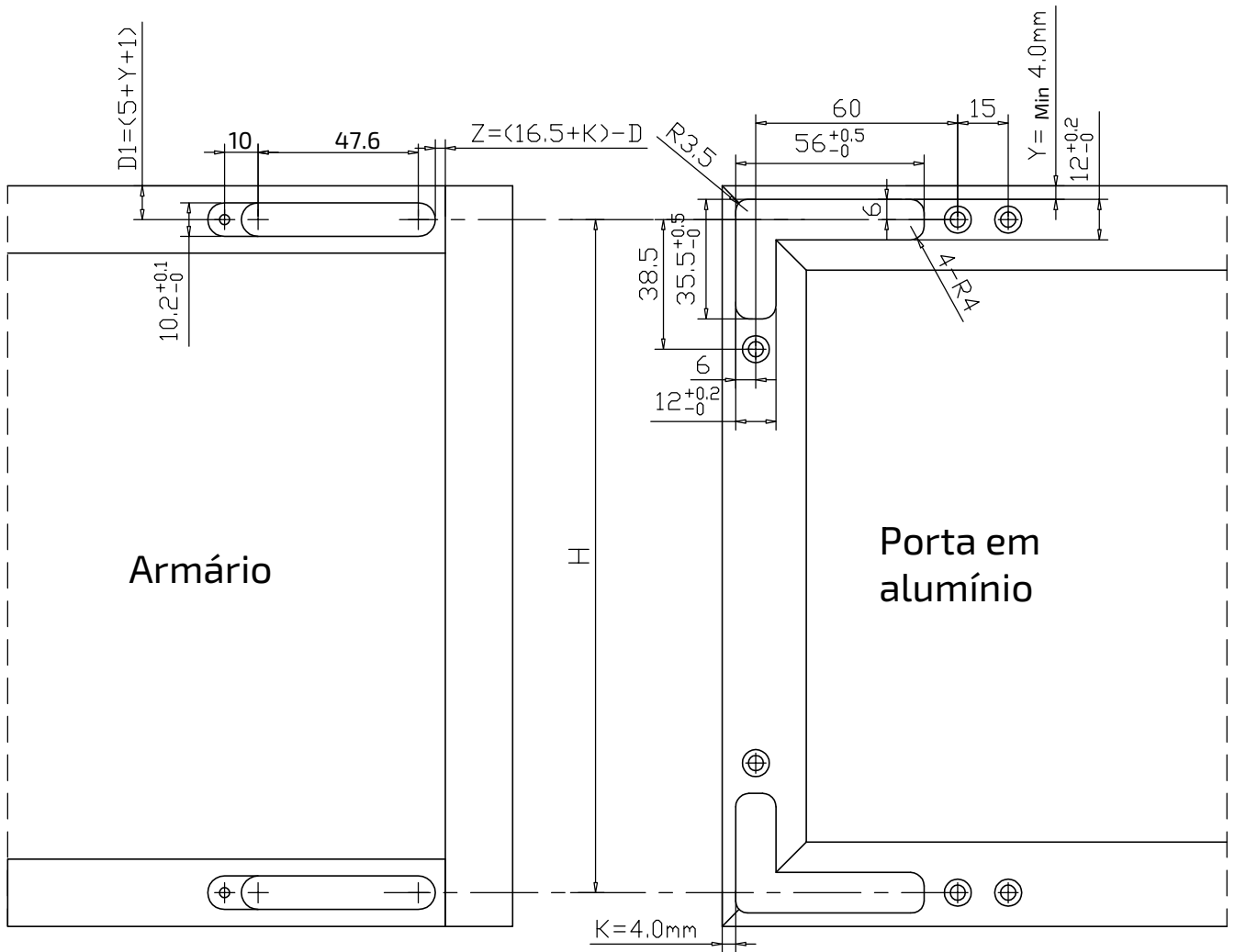
● Esquema de usinagem para porta em MDF



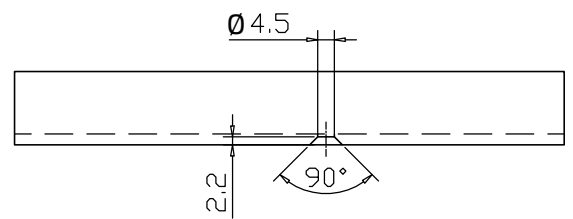
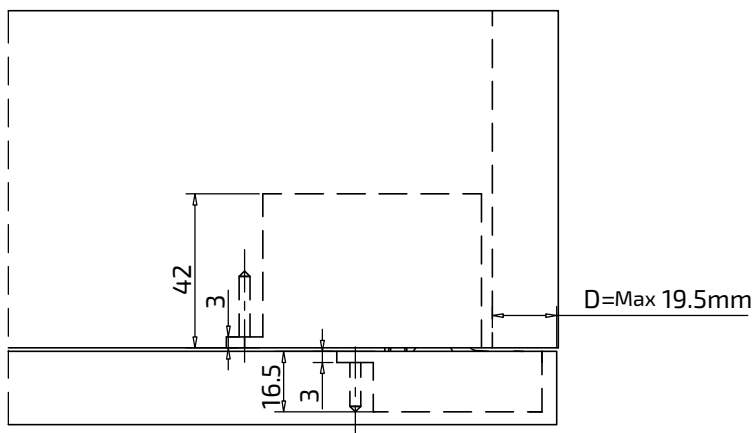
Observação: Distância possível de furação na porta (K): de 3 a 6mm para portas de madeira



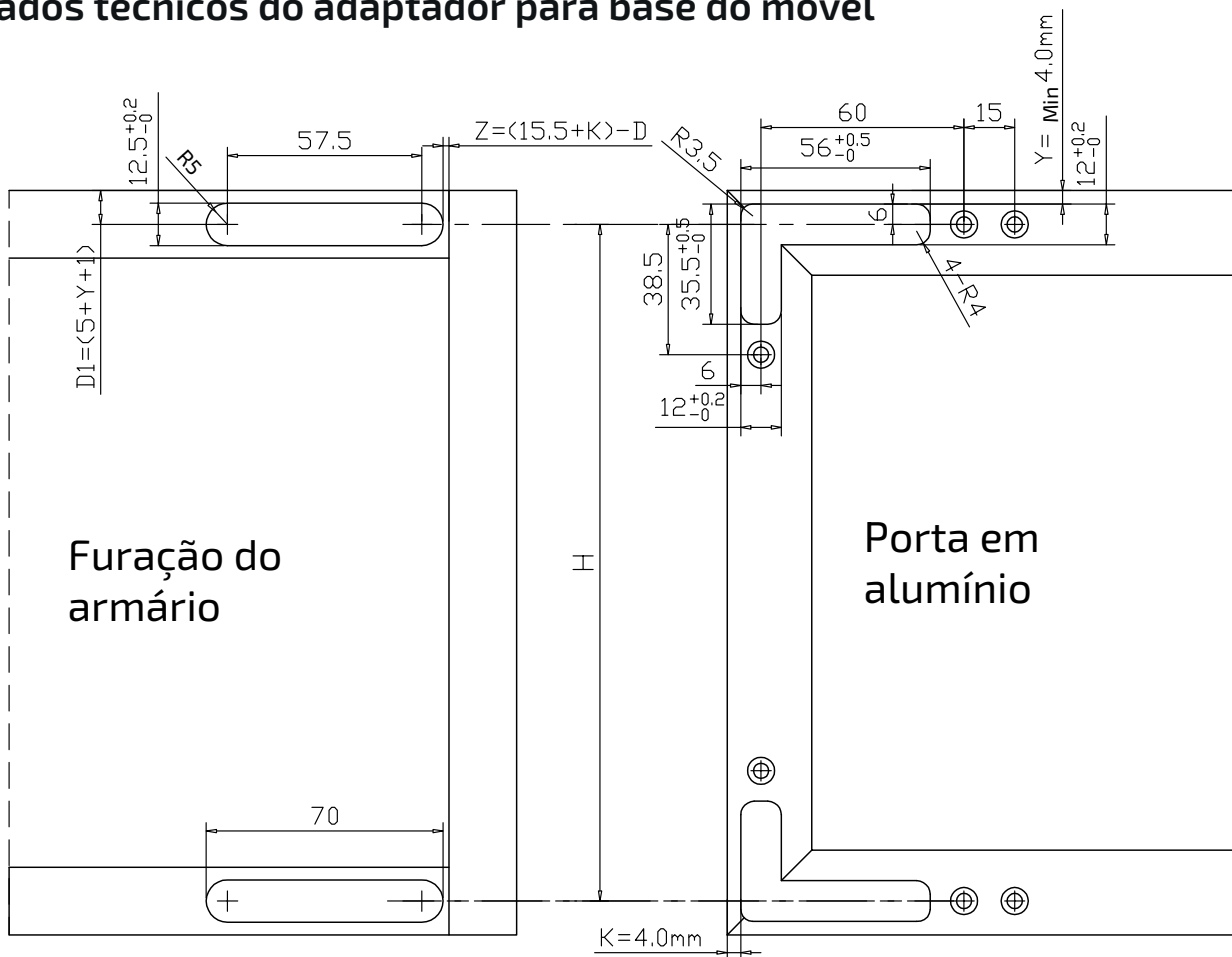
● Esquema de usinagem para porta em alumínio



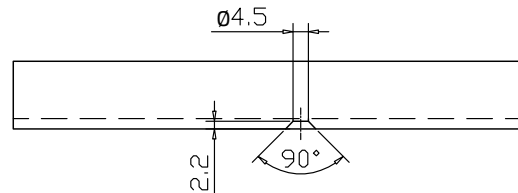
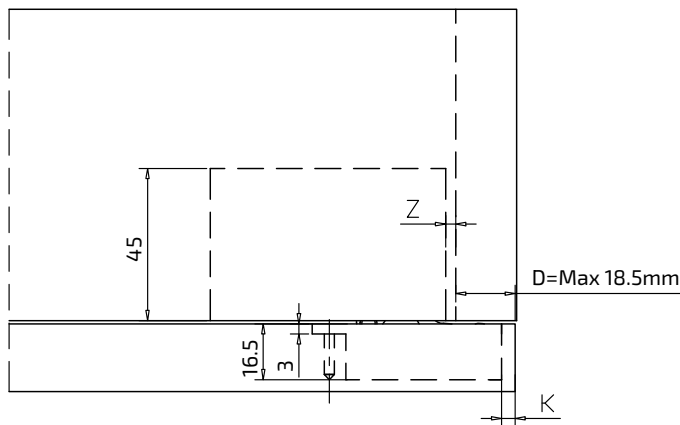
Observação: K fixo = 4mm para portas em alumínio



● Dados técnicos do adaptador para base do móvel

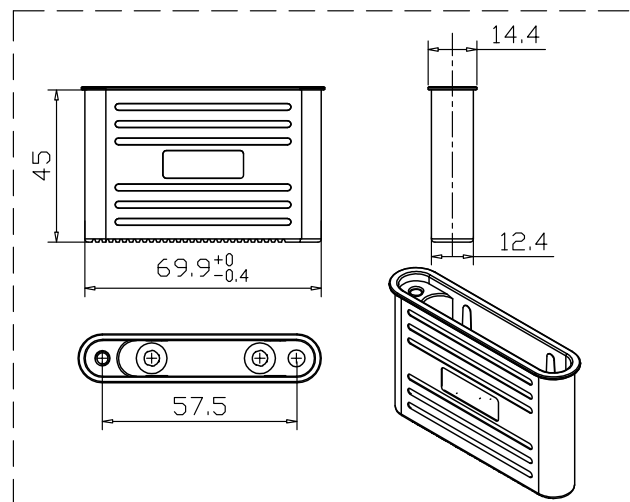


Observação: K fixo = 4mm para portas em alumínio

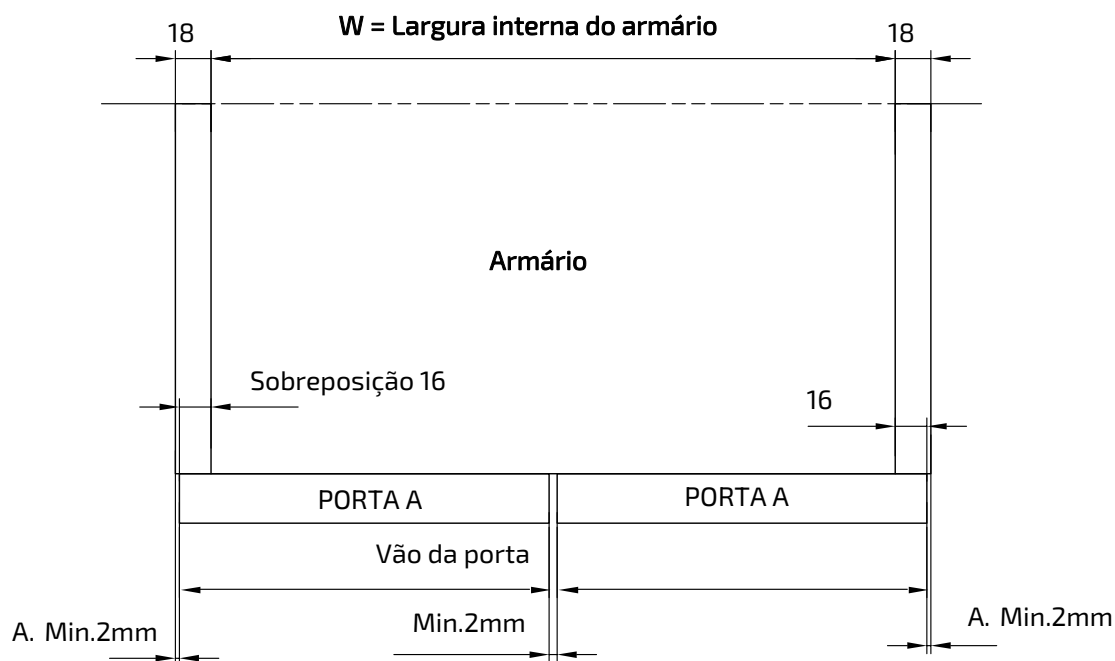


D \ K \ Z	3	4	5	6
3	15.5	16.5	17.5	18.5
4	14.5	15.5	16.5	17.5
5	13.5	14.5	15.5	16.5

Quando o valor Z e o valor D da tabela acima correspondem simultaneamente aos dados da tabela, a placa ainda pode sofrer um ajuste lateral de +/- 2 milímetros.

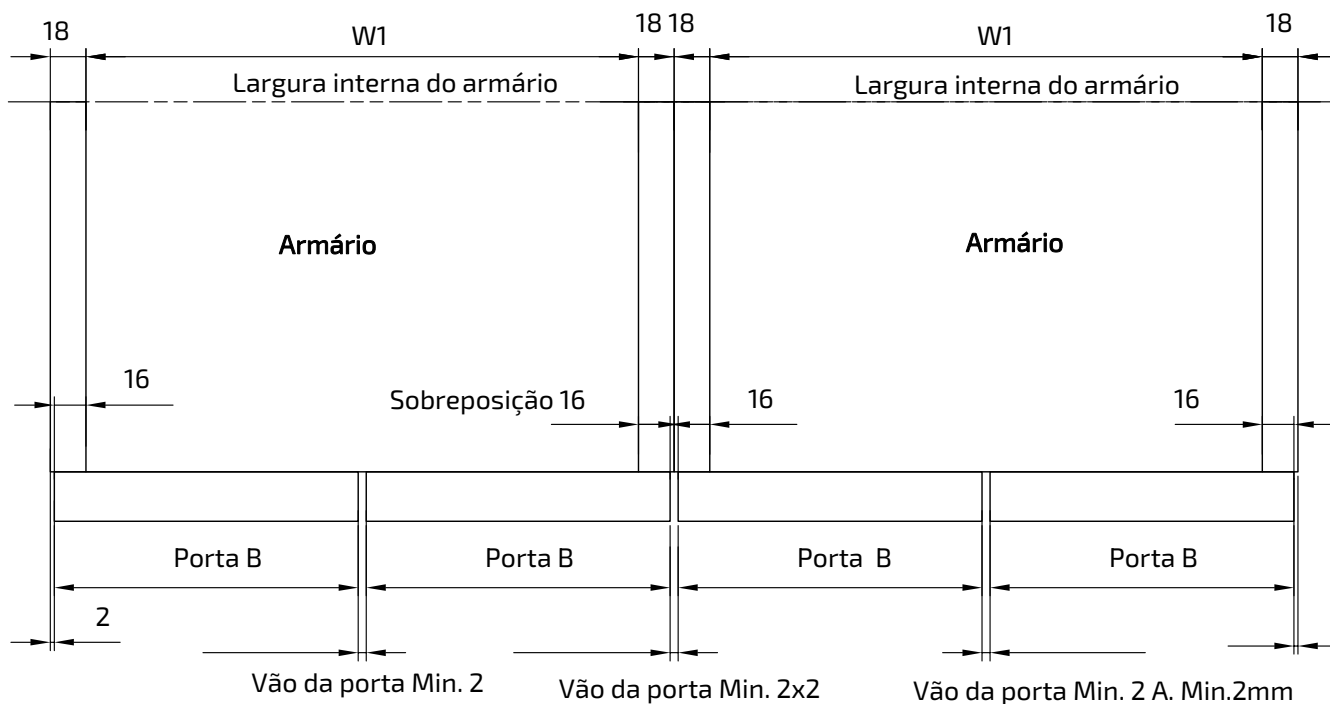


● Cálculo da largura da porta



Exemplo 1

$$\text{Porta A} = W/2 + 15\text{mm}$$



Exemplo 2

$$\text{Porta B} = W1/2 + 15\text{mm}$$