

**Linha Suportes
e Dispositivos**



Clock

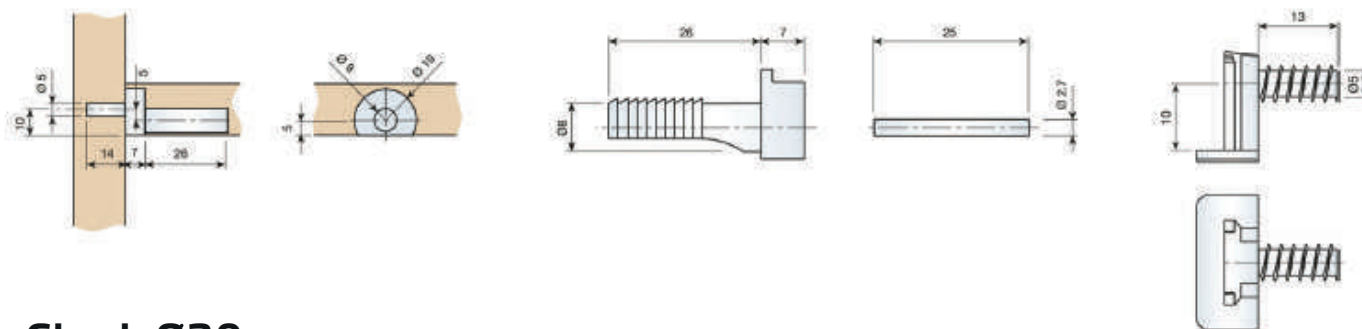
O Clock transforma a fixação e montagem de prateleiras e estruturas em uma tarefa rápida e precisa. Ideal para quem busca eficiência, ele oferece praticidade com alta performance, garantindo resultados perfeitos em qualquer ambiente. É a solução que otimiza seu tempo e entrega um acabamento impecável.

● Clock Ø19

NIQUELADO	915100060
Cada referência é composta por 1 suporte de zamak, 1 pino de plástico, 1 pino de expansão e 1 parafuso	



5000



● Clock Ø20

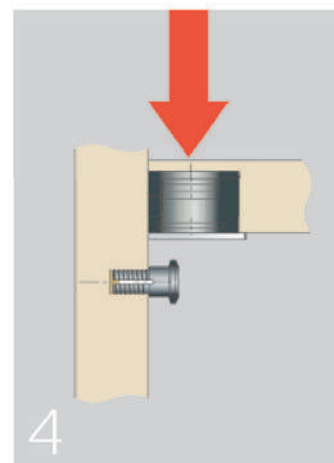
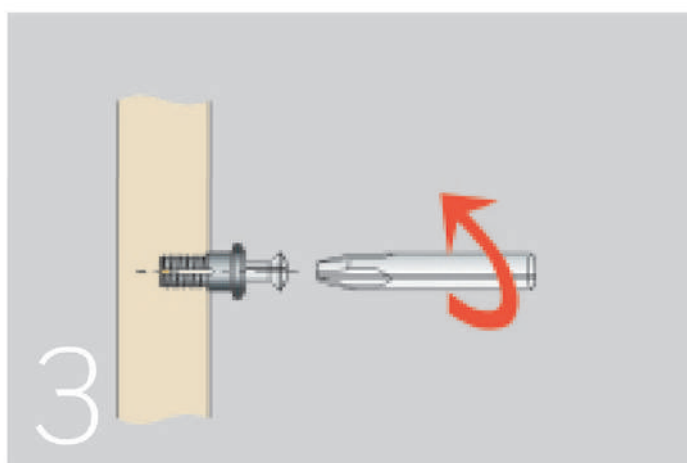
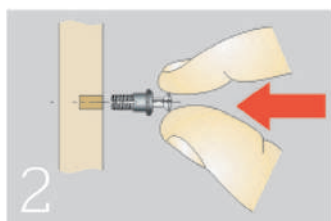
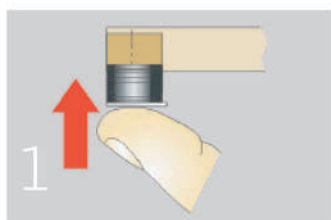
Dispositivos Clock para fixação e montagem de prateleiras e caixas de forma rápida, prática e segura.

Linha completa de dispositivos para suporte de prateleira e fixação das laterais na caixa. Disponível tanto para montagem por pressão como com parafuso de bloqueio. Pode ser oferecida com parafusos metálicos, parafusos de expansão ou parafuso m4 para alumínio.

● Montagem

- 1 Inserir manualmente o dispositivo clock na usinagem da prateleira;
- 2 Introduzir o parafuso de engate no furo diâmetro 5;
- 3 Apertar o parafuso até ficar firme;
- 4 Colocar a prateleira com o dispositivo clock alinhado ao parafuso fazendo pressão.

Pronto! Para tirar, siga os mesmos passos no sentido inverso e verá que o móvel não sofreu nenhum dano.



● Dados Técnicos

Suporte Ø20mm - "Clock-1"			
C (mm)	A (mm)	Branco RAL 9003	Preto RAL 9005
9	14	913009005	913009020

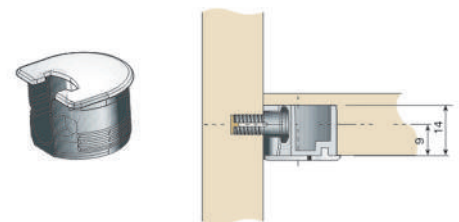
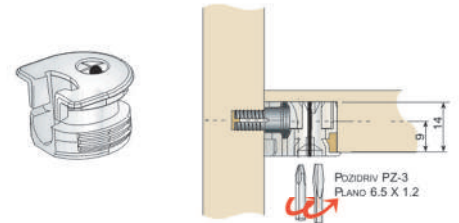
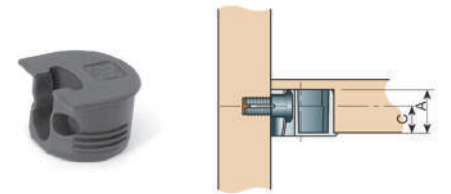
Consultar outras versões para diferentes espessuras de chapa.

Suporte Ø20mm - "Clock-3"			
C (mm)	A (mm)	Niquelado	Preto RAL 9005
9	14	913209065	913209043

Consultar outras versões para diferentes espessuras de chapa.

Suporte Ø20mm - "Clock-5"			
C (mm)	A (mm)	-	Niquelado
9	14	-	913409066

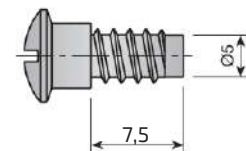
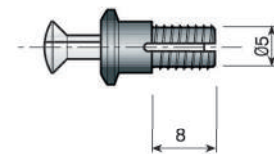
Consultar outras versões para diferentes espessuras de chapa.



● Módulos de Usinagem

Parafuso de expansão	Ø5mm
Preto	922905023

Parafuso de 7,5mm	Ø5mm
PARAFUSO P/CLOCK 7,5MM P/ DIAM. 5MM	923507034



Furação da prateleira e da lateral

