

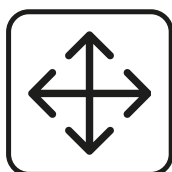


PERFIL CAVA GOLA

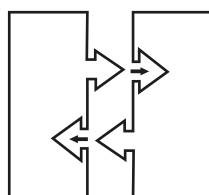
Essa linha se destaca por sua versatilidade utilizando poucos elementos. Com apenas dois modelos de perfis, é possível compor as aplicações horizontais e verticais. Ainda, na busca por otimizar os resultados da aplicação, o engate universal permite fixar e clipar em diversos ângulos, além de fazer a junção de colunas e fixação de tamponamentos.

● Especificações

Aplicações verticais e horizontais



Fácil fixação por clip

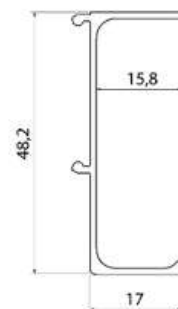


Barras de 4,2 metros

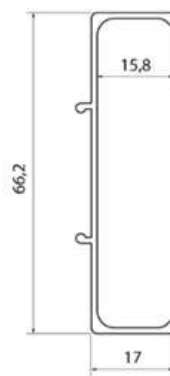


● Componentes

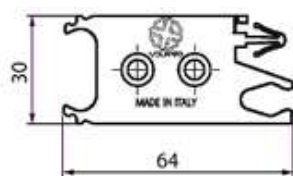
Perfil Gola Simples	
Inox	80\G38.AL.04
Antracito	80\G38.59



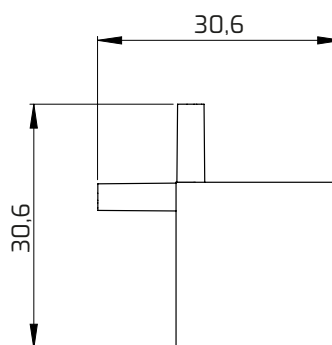
Perfil Gola Duplo	
Inox	80\G39.AL.04
Antracito	80\G39.59



Conexão para Perfil de Cava Gola	
Código	81\G38.A13



Conexão canto 90° externo Cava Gola	
Inox	81/G38.A90AN
Antracito	81\G38.A90ANSST

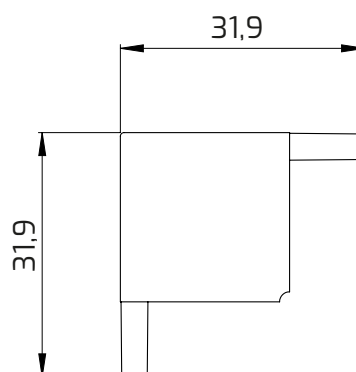


Ângulo 90° externo

● Componentes

Conexão canto 90° interno Cava Gola

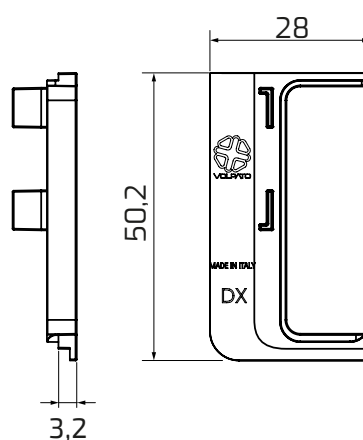
Inox	81/G38.A90BN
Antracito	81\G38.A90BNSST



Ângulo 90° interno

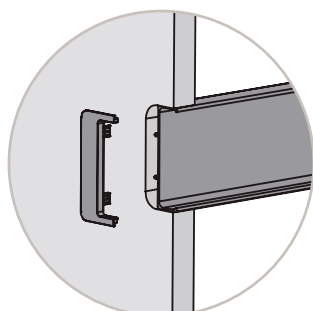
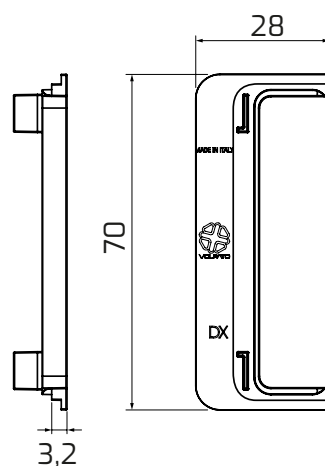
Tampa acabamento externo para Cava Gola simples

Inox	81/G38.AT2
Antracito	81\G38.AT2GST

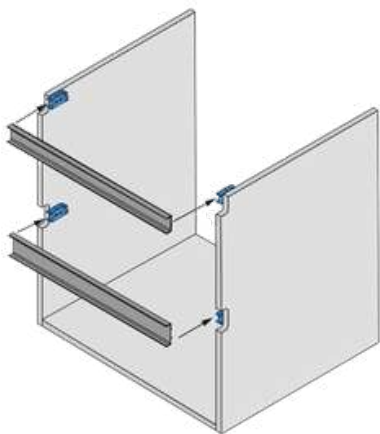
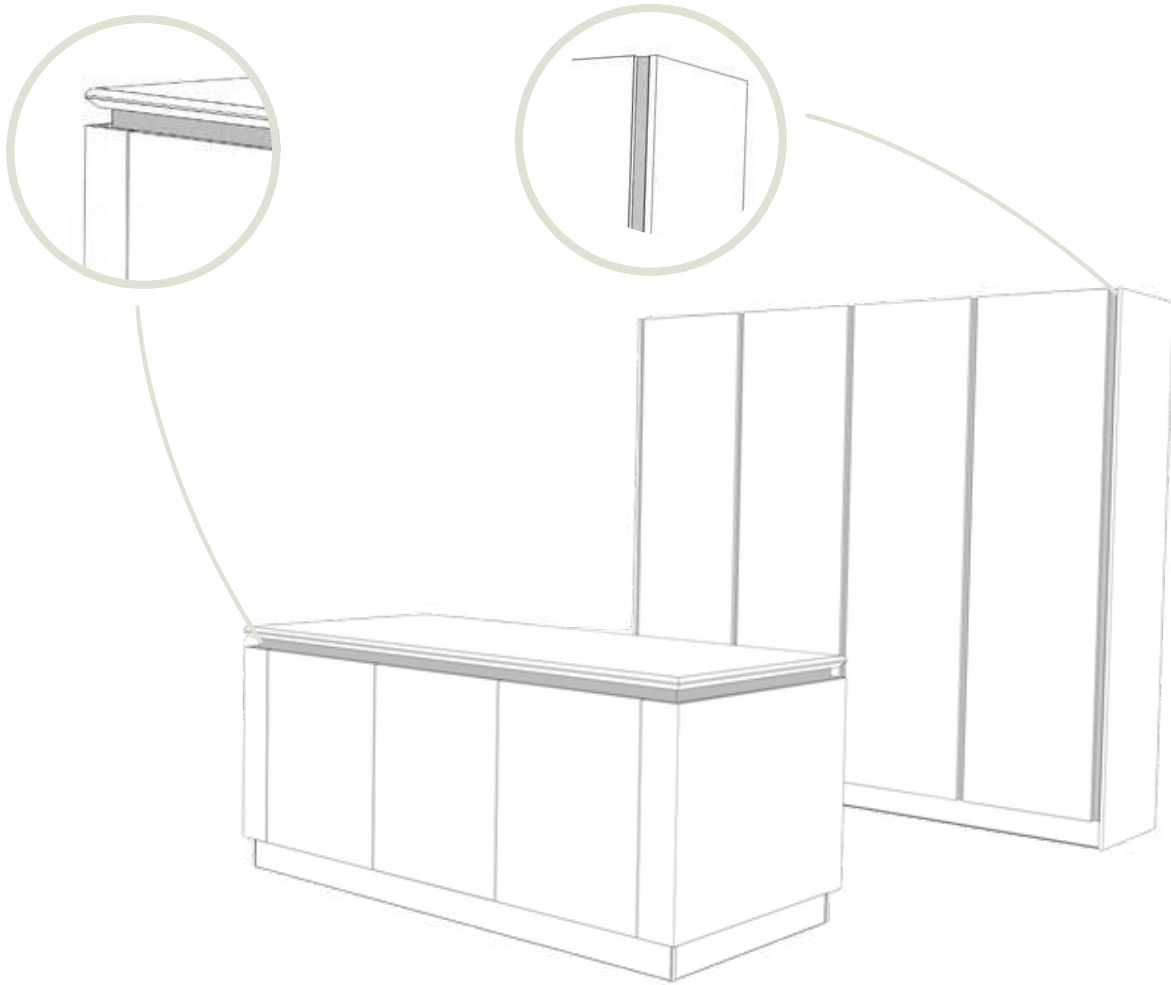


Tampa acabamento externo para Cava Gola duplo

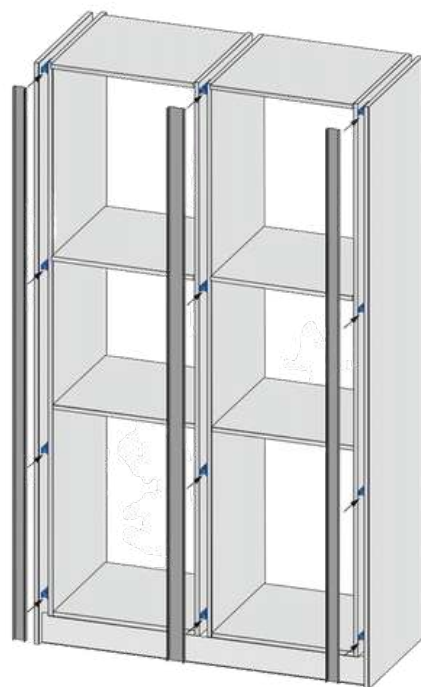
Inox	81/G39.AT2
Antracito	81\G39.AT2GST



● Aplicações

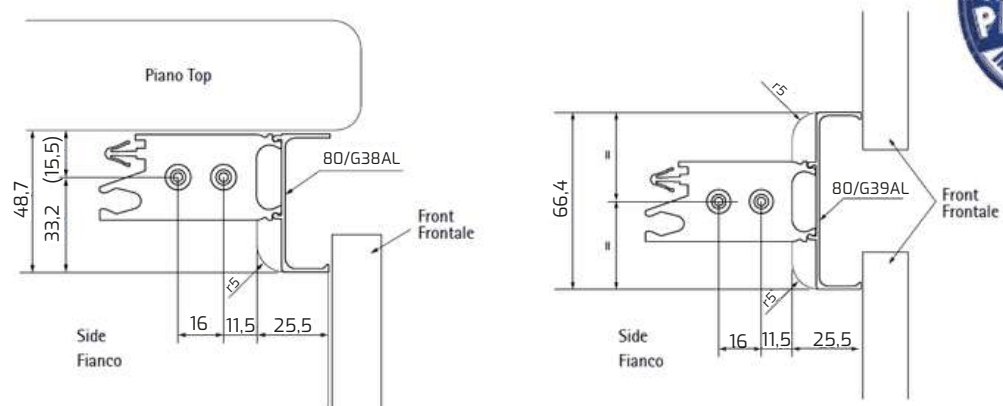


Aplicação horizontal

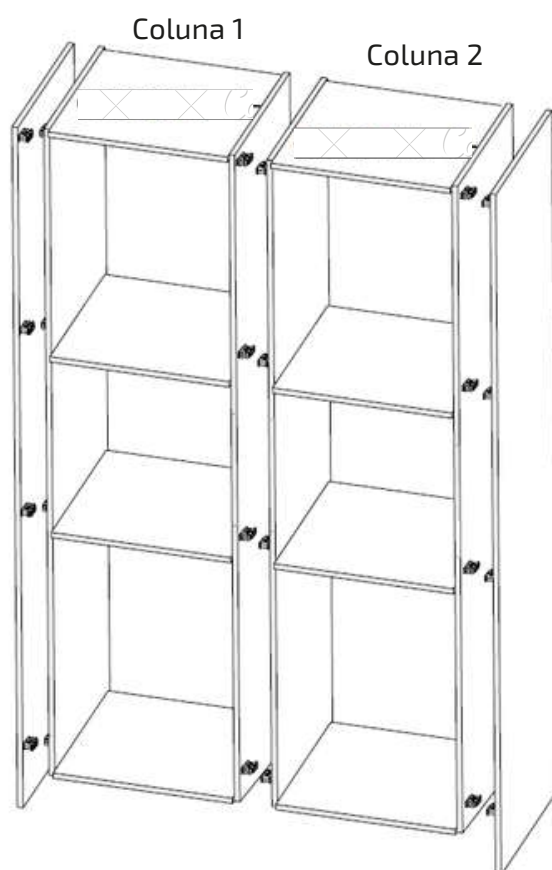
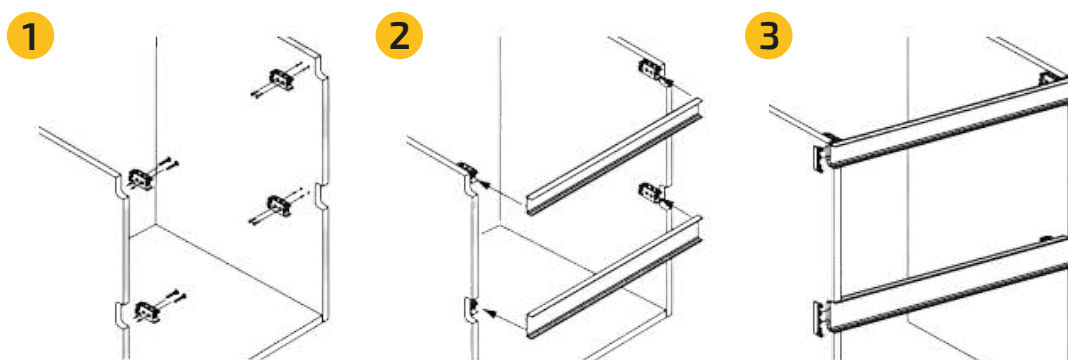


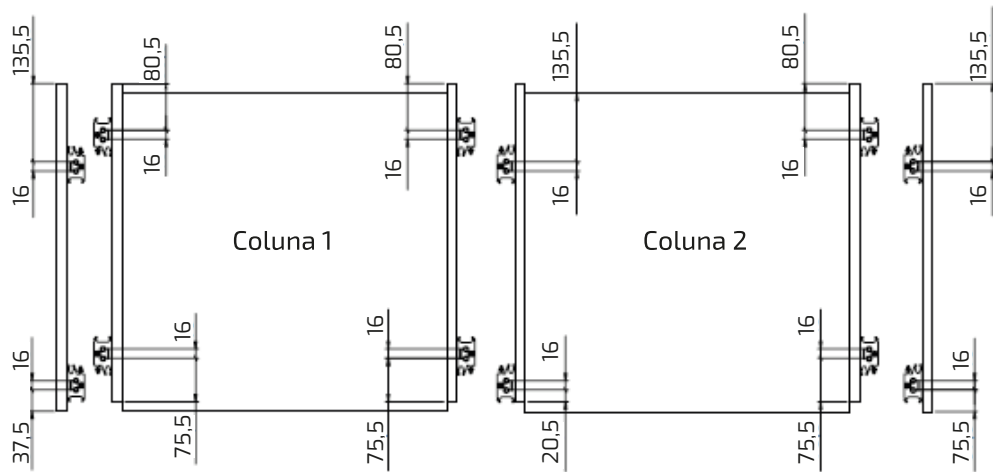
Aplicação vertical

● Detalhes técnicos

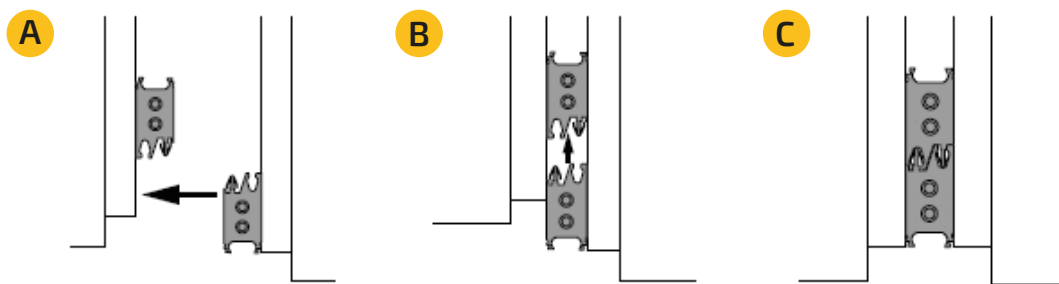


● Passo a passo





● Passo 2



● Passo 3

