

## Perfil Catena

Sistema de barra de sustentação em alumínio com ponteiros plásticos para aplicação em balcão inferior com cuba ou área exposta a umidade.

### ● Especificações

Altura mín: 250mm  
Altura máx: 450mm



Peso variável  
conforme altura\*



\*Consultar tabela

#### Acabamentos



Preto

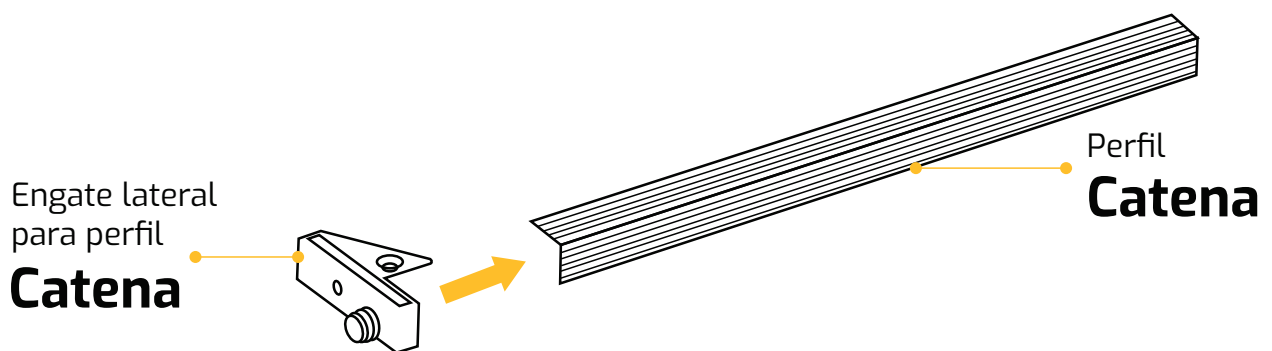


Branco

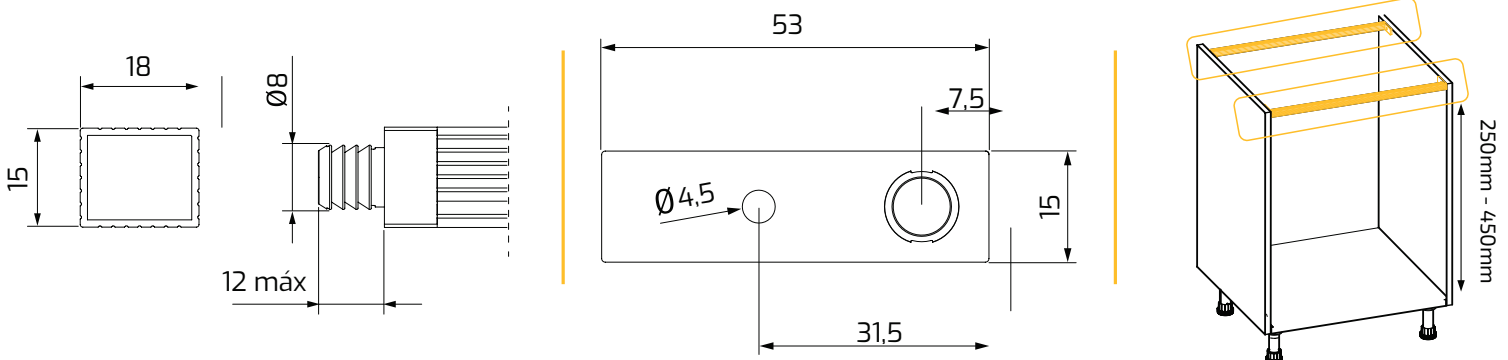
## ● Componentes

Código	Descrição	Unidade
8033C	Perfil Catena 15x18 para móveis	Barra de 4,2mt
8039S2	Engate lateral para perfil catena	Unidade
8033CKIT	Perfil Catena com engate lateral - montado	Jogo

\*Necessário informar a largura interna do módulo



## ● Dados técnicos



## ● Aplicações

