

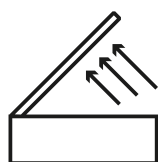


Aileron para Baús

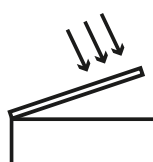
O Aileron para Baús proporciona um movimento suave e leve na abertura das portas, sendo projetado para uso com a dobradiça oculta Olympia. Sua função de assistência de levantamento reduz o esforço ao abrir, com ajuste de força conforme a necessidade. O design integrado garante um fechamento controlado e silencioso, além da função de parada livre, que permite manter a porta na posição desejada.

● Especificações

Assistente de abertura



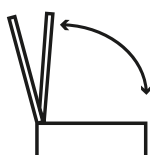
Amortecimento com ajuste de dobradiça



Parada em diferentes posições



Ângulo de abertura de
105° ou 85°



Altura máxima
de 600mm*

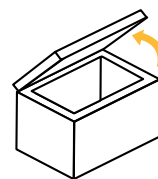


*Consulte projetos especiais

● Componentes

● Aileron para baús **ARN-2**

Código	Descrição	Cor	Torque
043945	Sistema Aileron de elevação para Baú - M	Cinza	4 - 6 N.m
043946	Sistema Aileron de elevação para Baú - H	Cinza	6 - 8 N.m
049501	Sistema Aileron de elevação para Baú - M	Preto	4 - 6 N.m
049502	Sistema Aileron de elevação para Baú - H	Preto	6 - 8 N.m



Componentes para Aileron **para Basculantes**

026840	Dobradiça amortecida Olympia 360 - D26 - 19T 105° c/ regulagem
034889	Dobradiça amortecida Olympia 360 - D26 - 19T 85° c/ regulagem
026836	Dobradiça sem mola Olympia 360 - D26 - 19T 105° c/ regulagem
026846	Calço p/ dobradiça Olympia P6W - 2T
042335	Limitador de ângulo 85° p/ Dobradiça Olympia
043949	Placa de montagem para sistema Aileron e dobradiça

Cálculo do Torque

$$\frac{\text{Altura da tampa [m]}}{2} \times \text{Peso da tampa [Kg]} \times 9.8 = \text{Torque [N.m]}$$

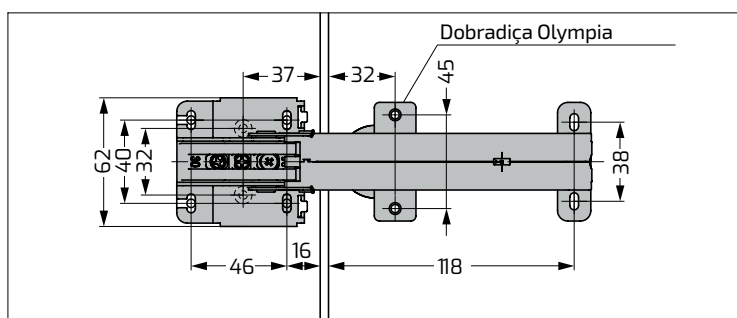
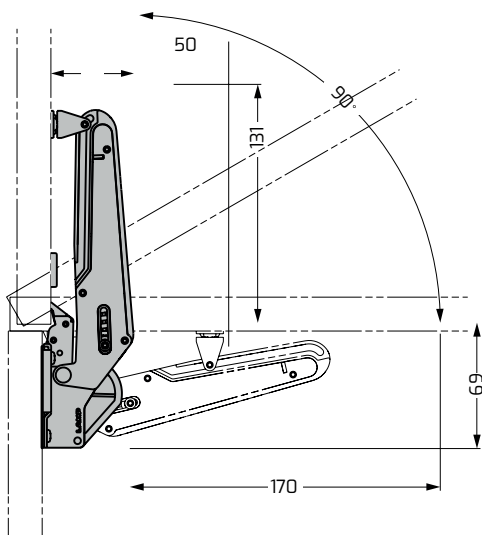
Com base no cálculo, verificar quantos Ailerons são necessários de acordo com o modelo (M ou H). Número de dobradiças Olympia de acordo com a largura a porta.

● Torque máximo para Articulador Aileron

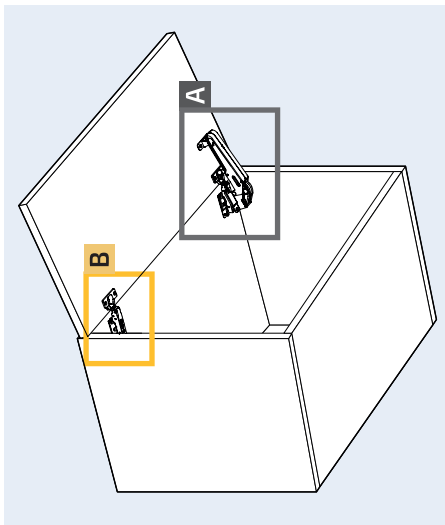
Aileron H = 6N.m ~ 8N.m

Aileron M = 4N.m ~ 6N.m

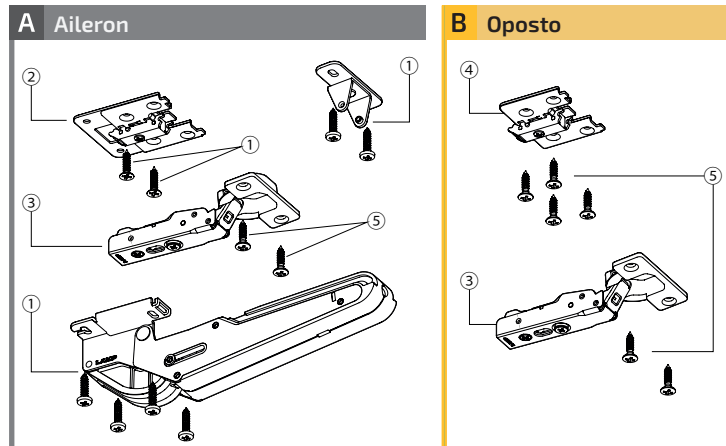
Exemplo: Porta com 10N.m = 2 Ailerons M



● Instalação



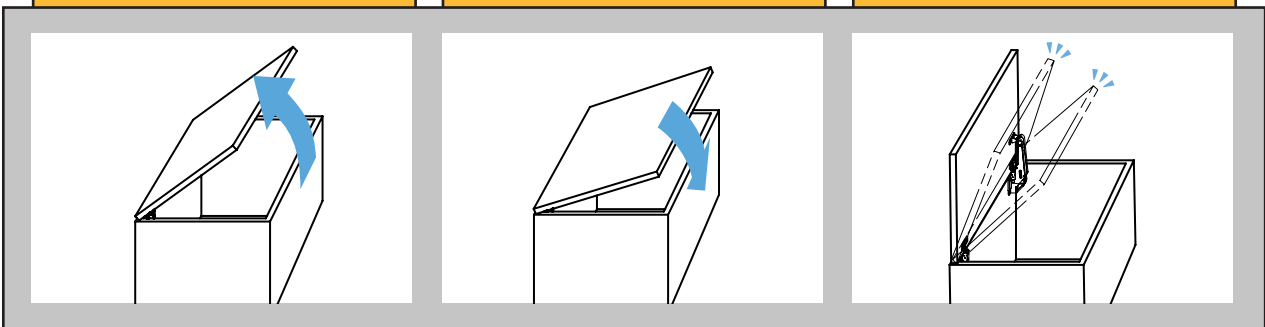
*Dobradiça reta com caneco de 35mm



Assistente de abertura

Fechamento amortecido

Parada em diferentes posições



● Exemplo de Aplicação

