

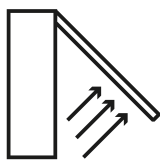


Aileron para Basculantes

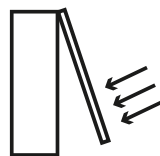
O Aileron para Basculantes oferece um movimento suave para as portas, sendo projetado para ser usado com a dobradiça oculta Olympia. Sua função de assistência de levantamento facilita a abertura das portas com esforço mínimo, com força ajustável conforme a necessidade. O design integrado permite um fechamento suave e controlado, com velocidade de fechamento ajustável e a função de parada livre, que mantém as portas na posição desejada.

● Especificações

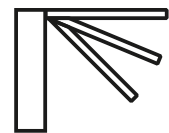
Assistente de abertura



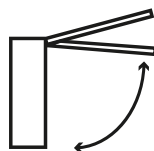
Amortecimento com ajuste de dobradiça



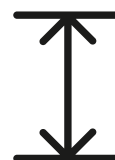
Parada em diferentes posições



Ângulo de abertura de
105° ou 85°



Altura máxima
de 600mm*

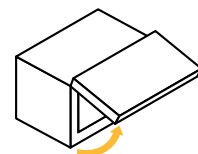


*Consulte projetos especiais

● Componentes

- Aileron para Basculantes **ARN-3**

Código	Descrição	Cor	Torque
043947	Sistema Aileron de elevação para Aéreo - M	Cinza	4 - 6 N.m
043948	Sistema Aileron de elevação para Aéreo - H	Cinza	6 - 8 N.m



Componentes para Aileron para Basculantes

026840	Dobradiça amortecida Olympia 360 - D26 - 19T 105° c/ regulagem
034889	Dobradiça amortecida Olympia 360 - D26 - 19T 85° c/ regulagem
026836	Dobradiça sem mola Olympia 360 - D26 - 19T 105° c/ regulagem
026846	Calço p/ dobradiça Olympia P6W - 2T
042335	Limitador de ângulo 85° p/ Dobradiça Olympia
043949	Placa de montagem para sistema Aileron e dobradiça

Cálculo do Torque

$$\frac{\text{Altura da tampa [m]}}{2} \times \text{Peso da tampa [Kg]} \times 9.8 = \text{Torque [N.m]}$$

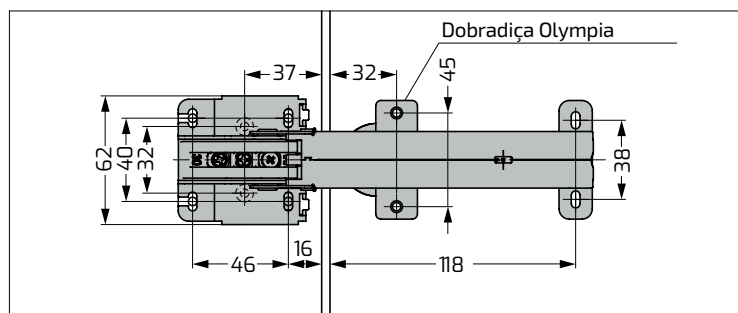
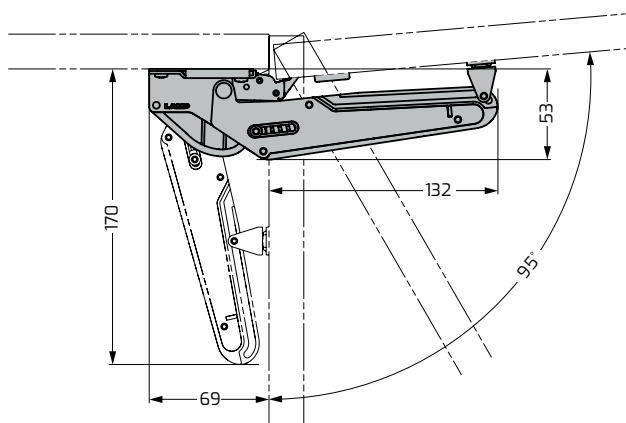
Com base no cálculo, verificar quantos Ailerons são necessários de acordo com o modelo (M ou H). Número de dobradiças Olympia de acordo com a largura a porta.

● Torque máximo para Articulador Aileron

Aileron H = 6N.m ~ 8N.m

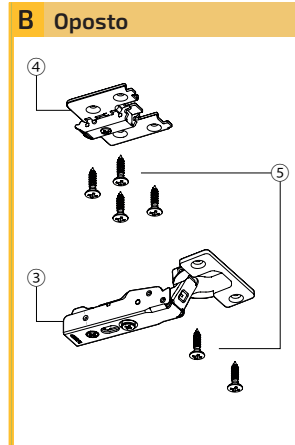
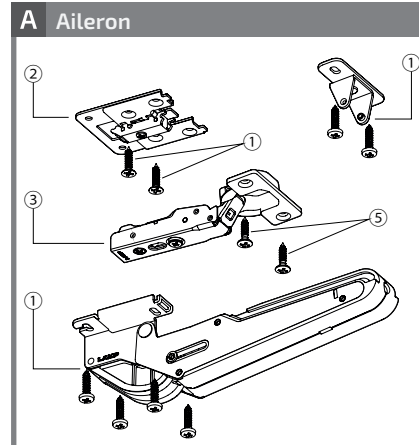
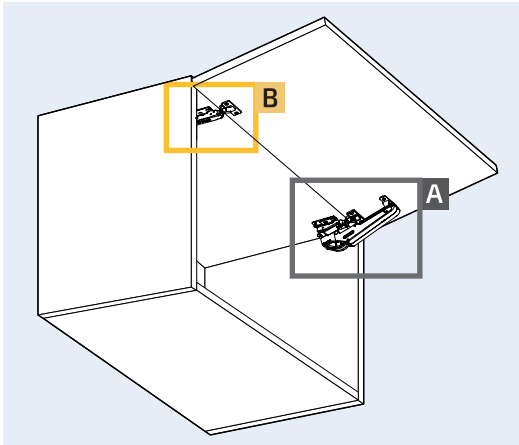
Aileron M = 4N.m ~ 6N.m

Exemplo: Porta com 10N.m = 2 Ailerons M

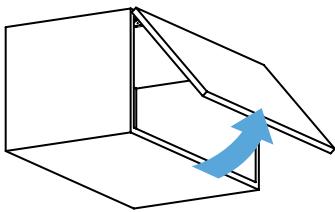


● Instalação

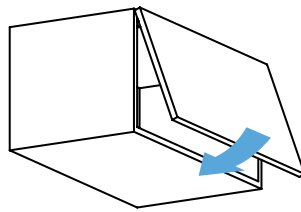
*Dobradiça reta com caneco de 35mm



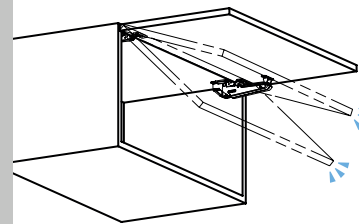
Assistente de abertura



Fechamento amortecido



Parada em diferentes posições



● Exemplo de Aplicação

