

GAVETAS

CATÁLOGO

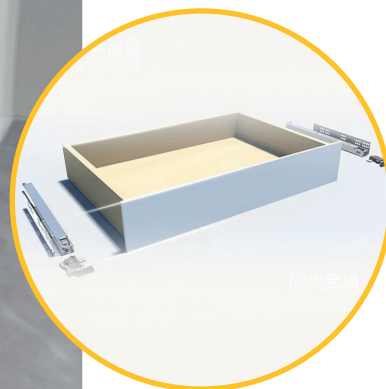
ARTICULADORES DOBRADIÇAS
FECHADURAS GAVETAS
PERFIS PORTAS
SUPORTES E DISPOSITIVOS



Fundada em 2003, em Bento Gonçalves/RS, a Ez'door é referência em soluções inteligentes para a fabricação de móveis e arquitetura. Oferecemos ferragens, portas, gavetas, corrediças, estruturas de alumínio e complementos para cozinhas e escritórios, unindo funcionalidade e estética para atender às demandas produtivas da indústria e projetos arquitetônicos sofisticados.

ÍNDICE

EZ MOTION	4
KOMPLET	7
EZ MAGIC	11
ARIANE	14
SYPHON FLEX	30
LABRYS	34
DIVISORES VOLPATO	36
LÂMINA DE ALUMÍNIO	40
TAPETE ANTIDERRAPANTE	42



Corrediça Ez Motion

Linha Gavetas

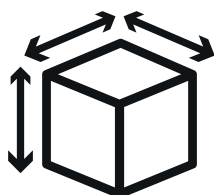
As corrediças da linha Ez Motion oferecem extração total com versões que incluem fechamento amortecido ou abertura por toque. Projetadas para garantir um deslizamento suave e silencioso, essas corrediças também contam com engate de regulagem 3D, proporcionando ajustes precisos e facilidade na instalação. O modelo com abertura por toque é equipado com barras de sincronismo para garantir um funcionamento mais eficiente e estável.

● Especificações

Capacidade
até 35kg



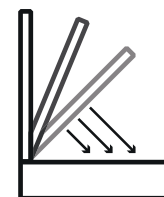
Regulagem 3D



Espessura da
lateral da gaveta



Fechamento
amortecido



● Componentes

Corrediça Ez Motion - Fechamento Amortecido

● Composição

- 1 Corrediça direita;
- 1 Corrediça esquerda;
- 1 Engate direito;
- 1 Engate esquerdo.



Código	Descrição
DS10300H	CORRED EZ MOTION AMORTECIDA 300+ENG 3D
DS10350H	CORRED EZ MOTION AMORTECIDA 350+ENG 3D
DS10400H	CORRED EZ MOTION AMORTECIDA 400+ENG 3D
DS10450H	CORRED EZ MOTION AMORTECIDA 450+ENG 3D
DS10500H	CORRED EZ MOTION AMORTECIDA 500+ENG 3D
DS10550H	CORRED EZ MOTION AMORTECIDA 550+ENG 3D

Corrediça Ez Motion - Push Open (Abertura por toque)

● Composição

- 1 Corrediça direita;
- 1 Corrediça esquerda;
- 1 Engate direito;
- 1 Engate esquerdo.



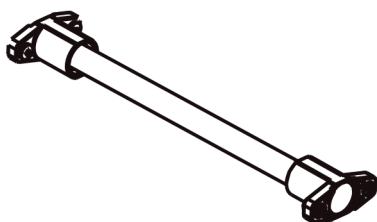
Código	Descrição
DF10300H	CORRED EZ MOTION PUSH OPEN 300+ENG 3D
DF10350H	CORRED EZ MOTION PUSH OPEN 350+ENG 3D
DF10400H	CORRED EZ MOTION PUSH OPEN 400+ENG 3D
DF10450H	CORRED EZ MOTION PUSH OPEN 450+ENG 3D
DF10500H	CORRED EZ MOTION PUSH OPEN 500+ENG 3D
DF10550H	CORRED EZ MOTION PUSH OPEN 550+ENG 3D

* Sempre adicionar a barra de sincronização
Cód. HTOFH02

Barra de sincronização para Ez Motion

● Composição

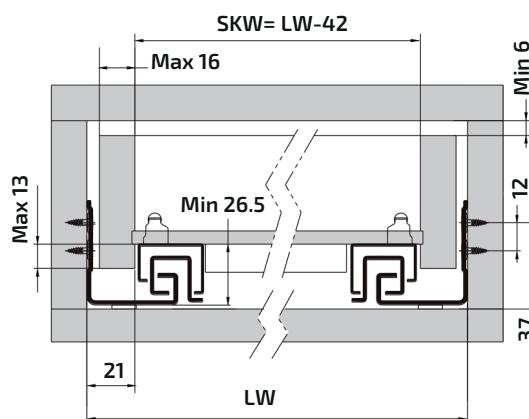
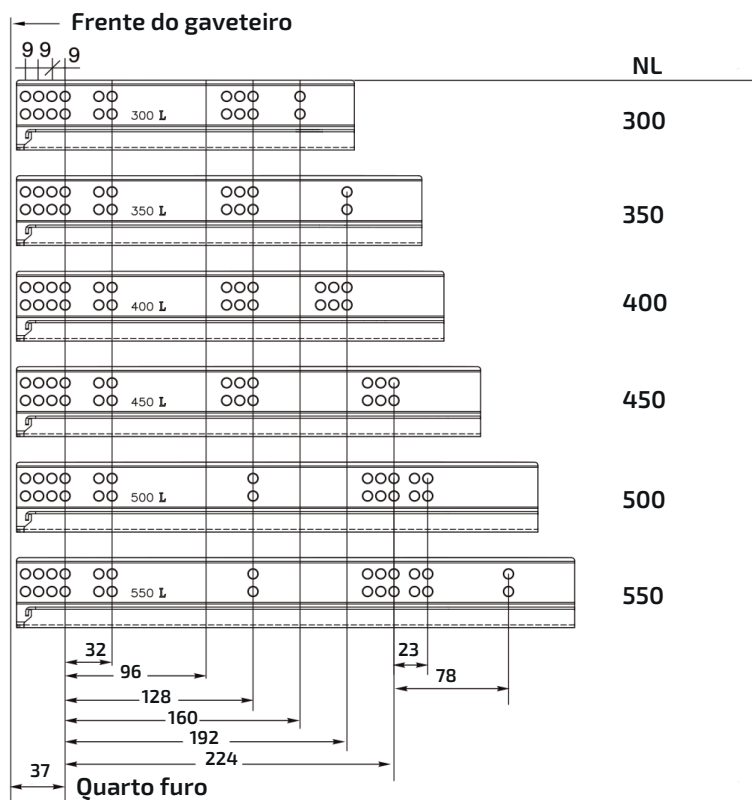
- 1 Barra de 110mm
+ conexões



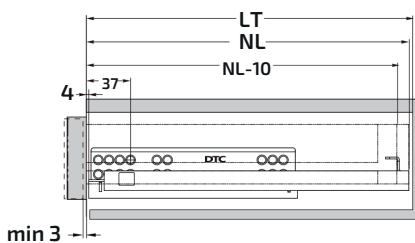
Código	Descrição
HTOFH02	BARRA SINCRONISMO CORREDIÇA EZ - 110MM
HTOFXXX	ENGATE PARA BARRA

● Detalhes Técnicos

SKW=Largura interna da gaveta: LW - 42mm
LW= largura interna do vão



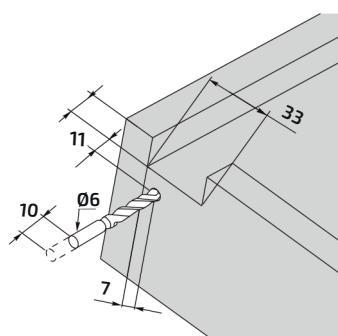
LT = profundidade interna do móvel
NL - Profundidade da corredeira
Profundidade da gaveta: NL - 10mm



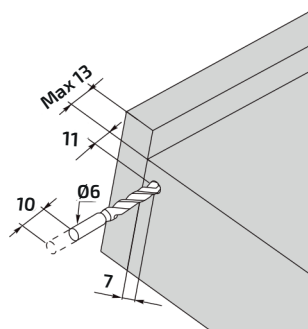
Push open/ espaço mínimo necessário para corredeiras com sistema de toque

● Detalhamento da parte traseira da gaveta

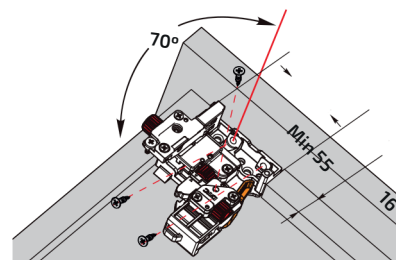
Gaveta c/ amortecimento



Gaveta c/ Ez Motion Push Open

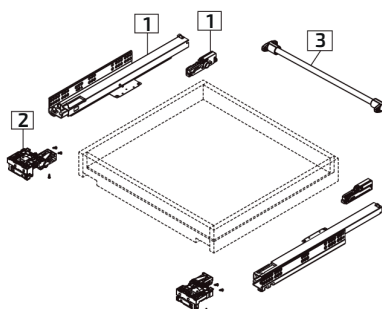


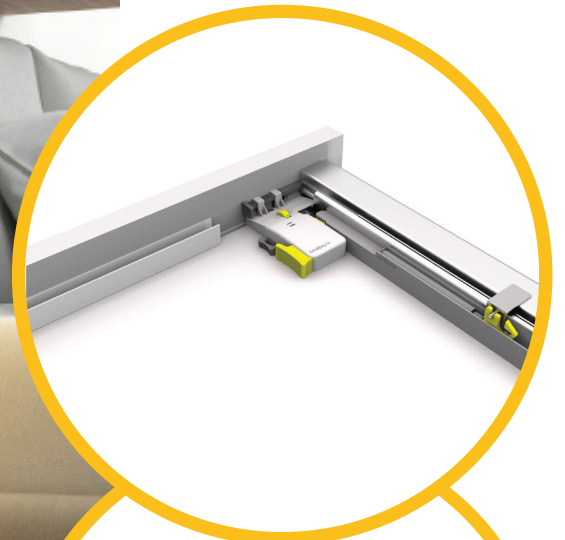
Engate frontal com regulagem 3D



Barra de sincronização

(LW) largura interna do vão - 172= medida da barra





CORREDIÇA KOMPLET

Linha Gavetas

Corrediça invisível de extração total, projetada para proporcionar uma experiência de uso prática. Conta com regulagem de altura e lateral, oferecendo ajustes precisos que garantem o perfeito alinhamento dos móveis. Esta nova versão é equipada com o inovador sistema de amortecimento Indamatic, que proporciona uma abertura e fechamento suaves, silenciosos e controlados, evitando impactos bruscos e aumentando a durabilidade do mecanismo. Ideal para ambientes que exigem funcionalidade e elegância sem comprometer o design minimalista.

● Especificações

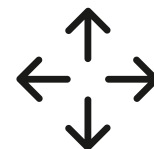
Capacidade
até 30Kg



Fechamento
amortecido

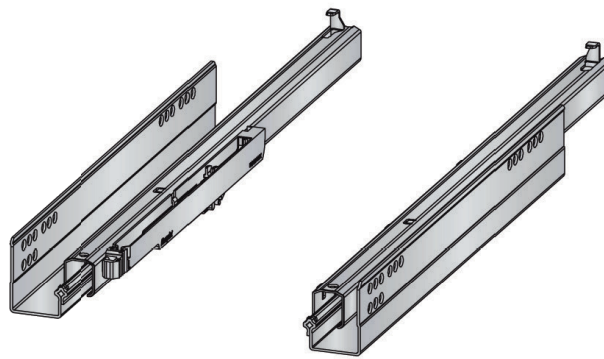


Duas opções
de regulagens



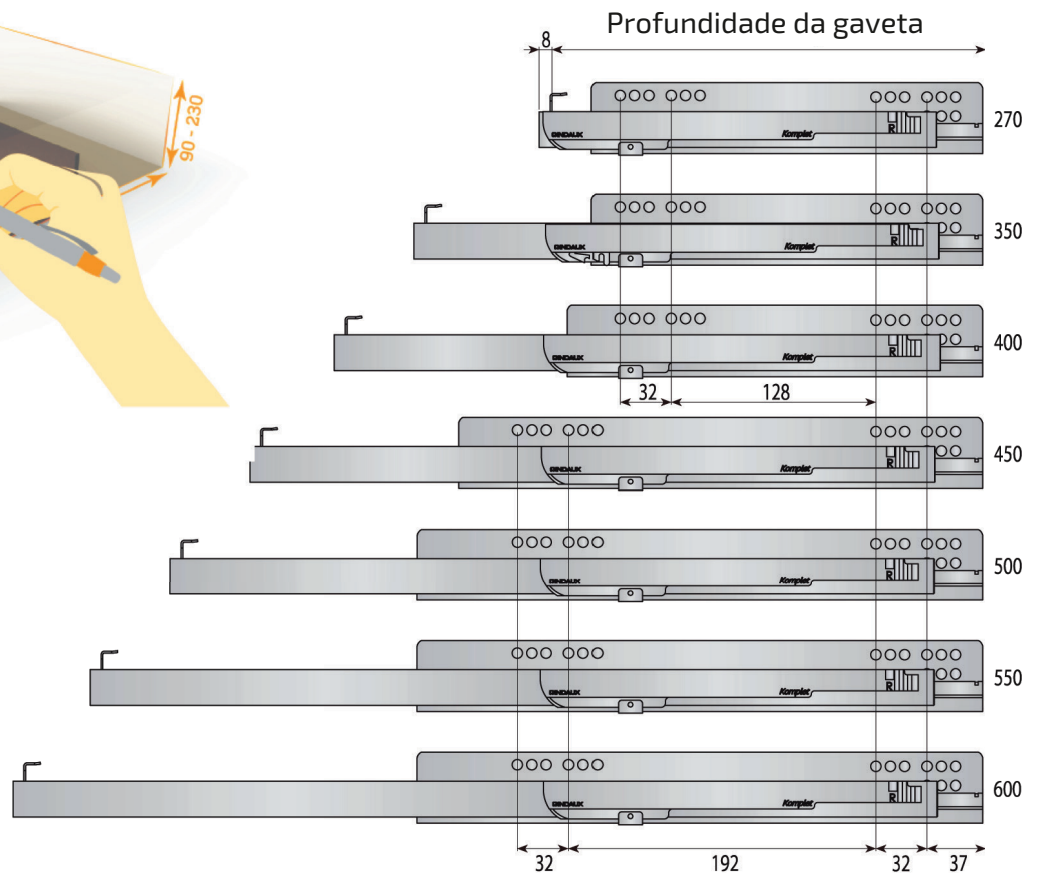
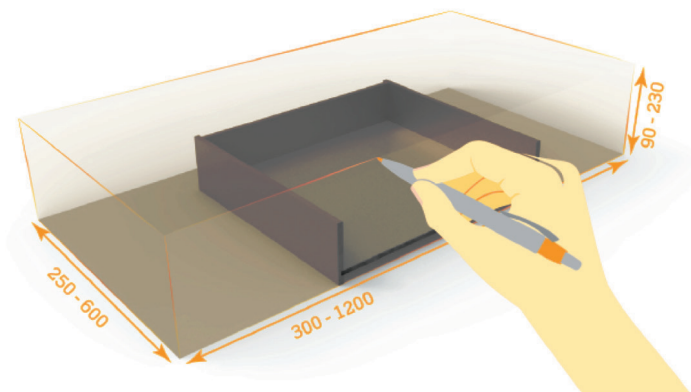
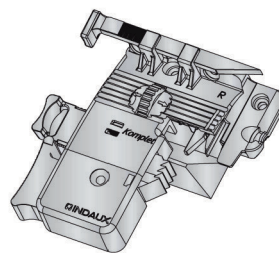
● Corrediça Komplet com extração total e amortecimento

Profundidade	Código
270	739027030E
350	739035032E
400	739040035E
450	739045031E
500	739050034E
550	739055030E



● Engates

Um par de engates 2D fazem parte do jogo da Corrediça Komplet.
Não acompanha parafusos de fixação.

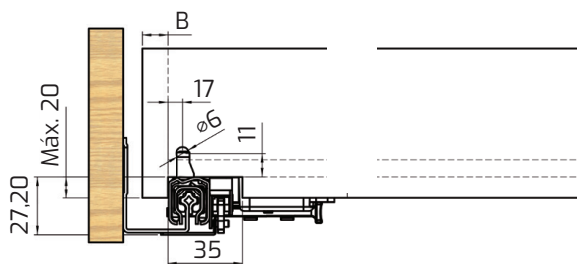


Profundidade do gaveteiro deve ser 8mm maior que a profundidade nominal da corrediça.

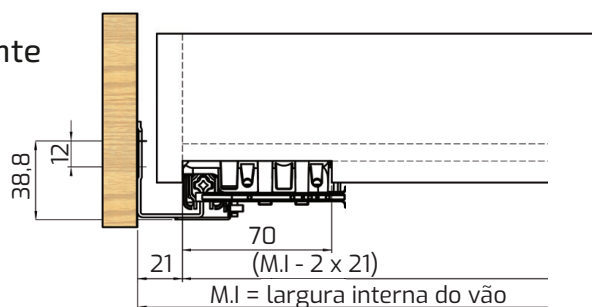
● Dados técnicos

A	B	C	Ajuste lateral
21	17 (máx)	17	Ajuste limitado

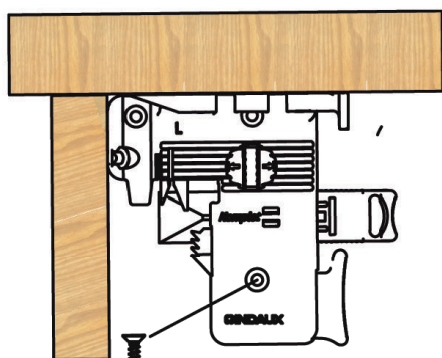
Parte de trás da gaveta



Parte da frente da gaveta



Largura interna do móvel - 42mm = distância as laterais

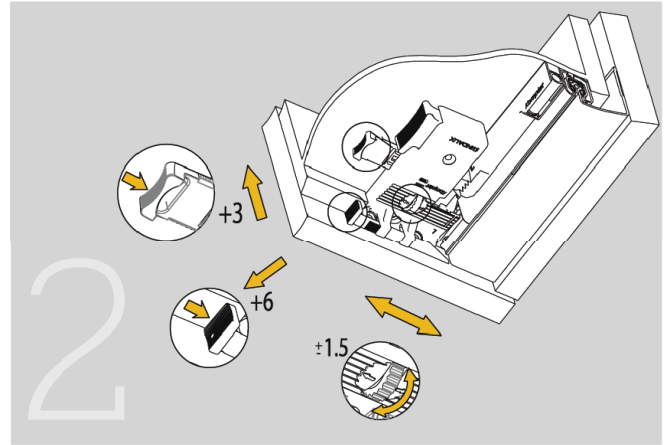
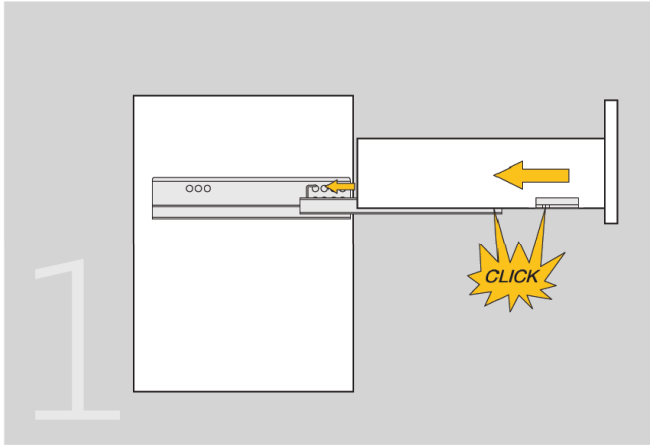


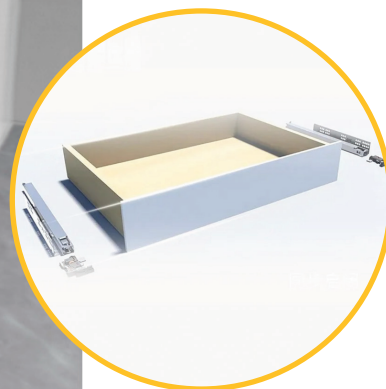
Parafuso 3,5 x 20 (não acompanha o produto)



Parafuso 4 x 16 (não acompanha o produto)

Montagens e regulagens





Corrediça Ez Magic

Linha Gavetas

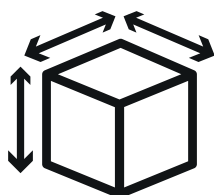
A corrediça Ez Magic combina em um único sistema as funções de fechamento amortecido e abertura por toque. Desenvolvida para oferecer máxima performance, ela se destaca pelo deslizamento suave e silencioso, além do engate de regulagem 3D para ajustes fáceis e precisos. Todos os modelos Ez Magic são equipados com uma barra de sincronismo, que garante um movimento uniforme e coordenado, ideal para um toque moderno e sofisticado.

● Especificações

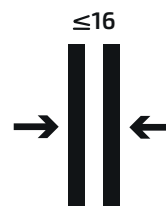
Capacidade
até 35kg



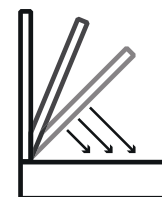
Regulagem 3D



Espessura da
lateral da gaveta



Fechamento
amortecido

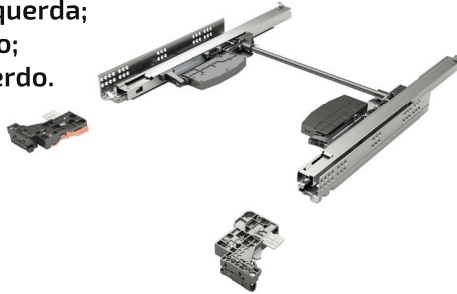


Componentes

Corrediça EZ Magic - Fechamento Amortecido e Abertura por Toque

Composição

- 1 Corrediça direita;
- 1 Corrediça esquerda;
- 1 Engate direito;
- 1 Engate esquerdo.



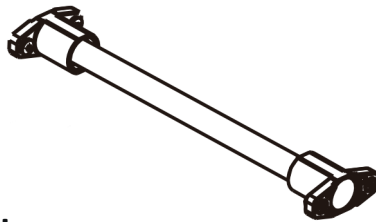
Código	Descrição
FTS10400H	CORRED EZ MAGIC INV AM+PU 400 C/ENG 3D
FTS10450H	CORRED EZ MAGIC INV AM+PU 450 C/ENG 3D
FTS10500H	CORRED EZ MAGIC INV AM+PU 500 C/ENG 3D
FTS10550H	CORRED EZ MAGIC INV AM+PU 550 C/ENG 3D

*Sempre adicionar a barra de sincronização
Cód. HTOFH02

Barra de sincronização para Ez Magic

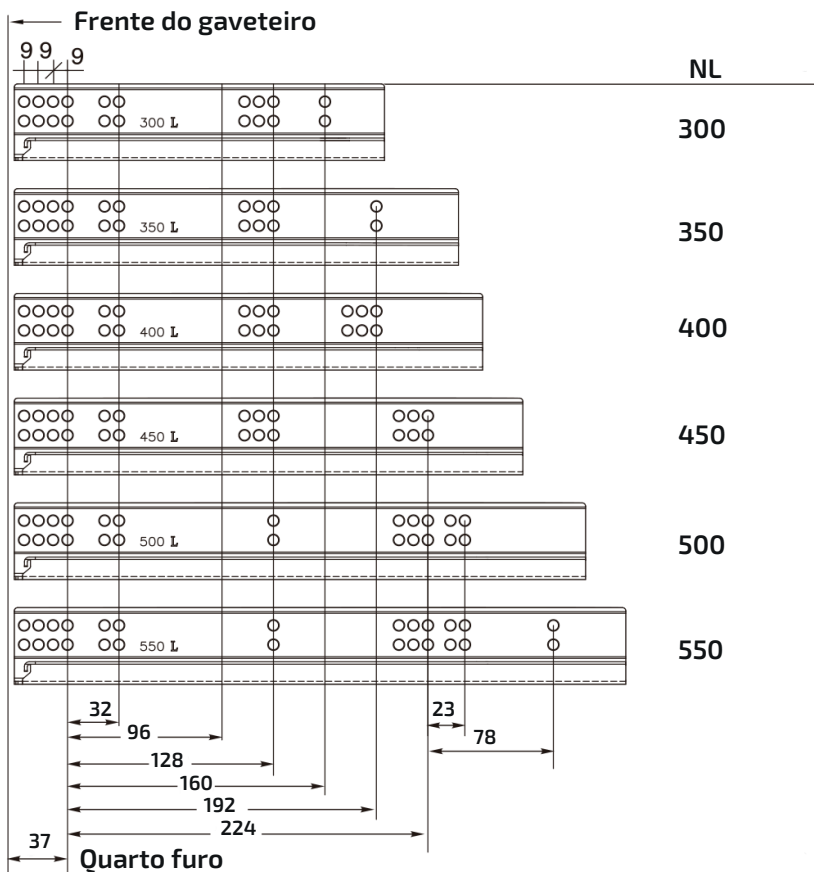
Composição

- 1 Barra de 110mm
+ conexões

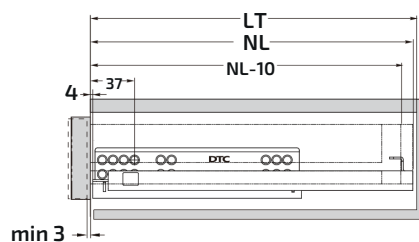
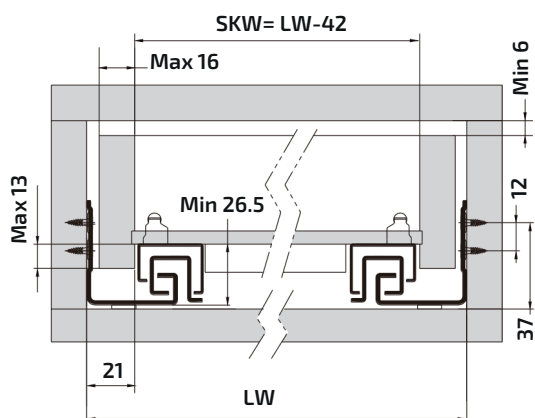


Código	Descrição
HTOFH02	BARRA SINCRONISMO CORREDIÇA EZ - 110MM
HTOFXXX	ENGATE PARA BARRA

Detalhes Técnicos



SKW=Largura interna da gaveta: LW - 42mm
 LW= largura interna do vão

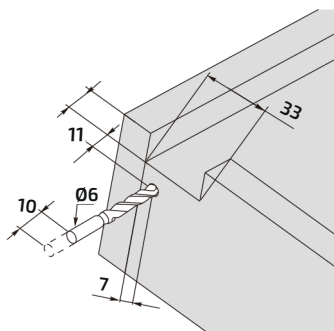


Push open/ espaço mínimo necessário para corrediças com sistema de toque

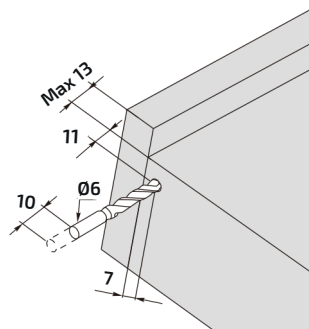
LT = profundidade interna do móvel
 NL - Profundidade da corrediça
 Profundidade da gaveta: NL - 10mm

● Detalhamento da parte traseira da gaveta

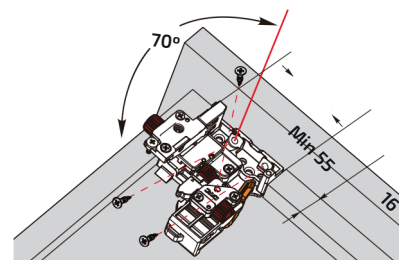
Gaveta c/ amortecimento



Gaveta c/ Ez Magic Push Open c/ fechamento amortecido

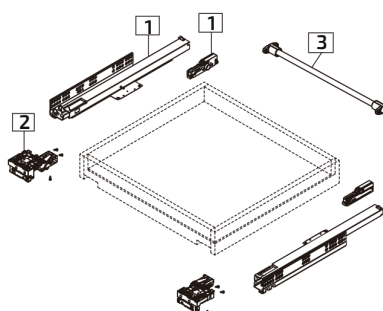


Engate frontal com regulagem 3D



Barra de sincronização

(LW) largura interna do vão - 172= medida da barra





Linha Gavetas



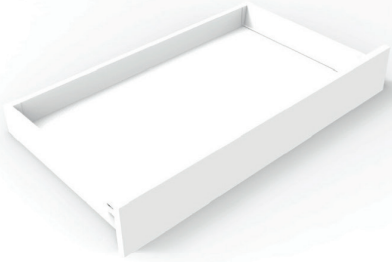
ARIANE

Funcionalidade e design

Uma nova família de gavetas de projeto minimalista e estética refinada que oferece múltiplas opções para organização do móvel.

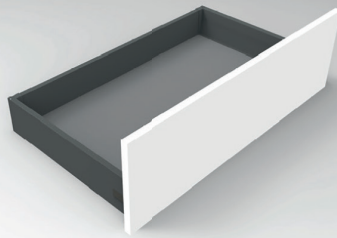
H 84mm

KIT ARIANE
GAVETA BAIXA H 84MM



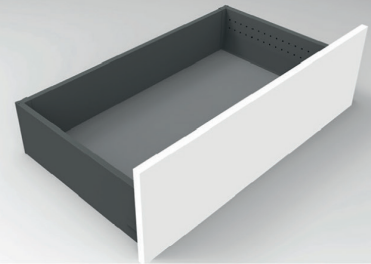
H 116mm

KIT ARIANE
GAVETA BAIXA H 116MM

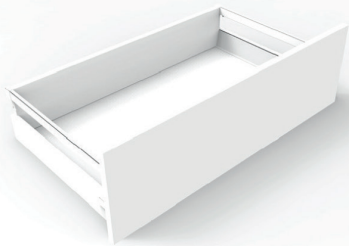


H 172mm

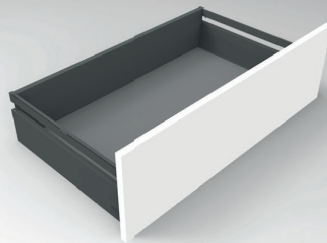
KIT ARIANE
GAVETA BAIXA H 172MM



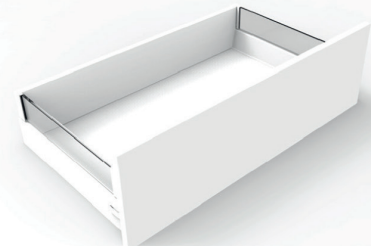
KIT ARIANE
GAVETA BAIXA COM TUBO



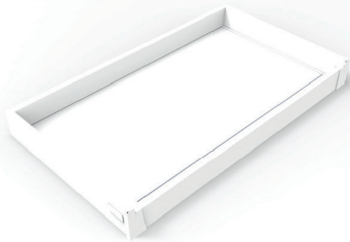
KIT ARIANE
GAVETA MÉDIA COM TUBO



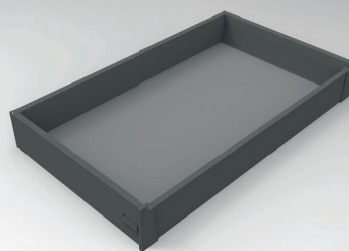
KIT ARIANE
GAVETA ALTA PARA
LATERAL VIDRO



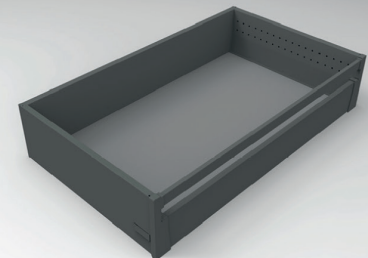
KIT ARIANE
GAVETA INTERNA BAIXA



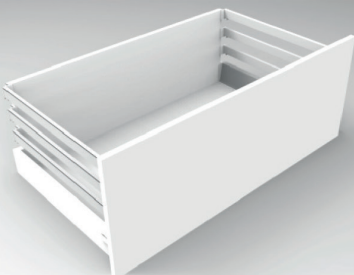
KIT ARIANE
GAVETA INTERNA MÉDIA



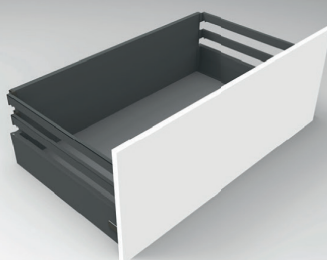
KIT ARIANE
GAVETA INTERNA ALTA



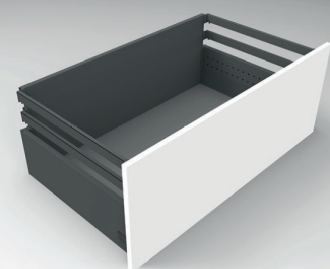
KIT ARIANE
GAVETA BAIXA COM 3 TUBOS



KIT ARIANE
GAVETA MÉDIA COM 2 TUBOS

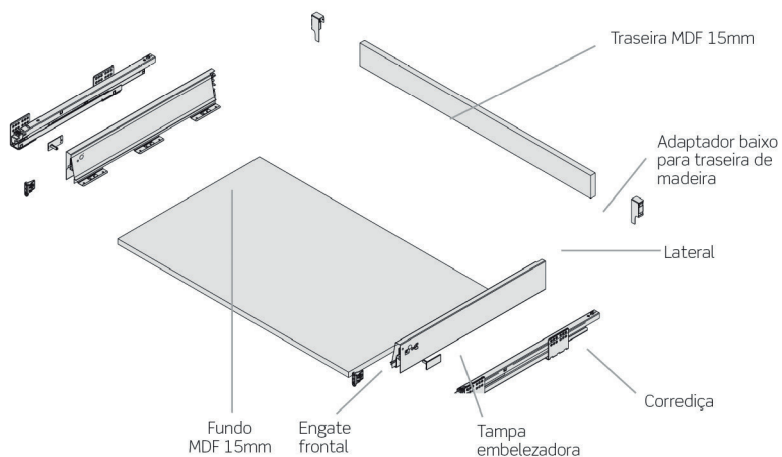


KIT ARIANE
GAVETA ALTA COM 2 TUBOS



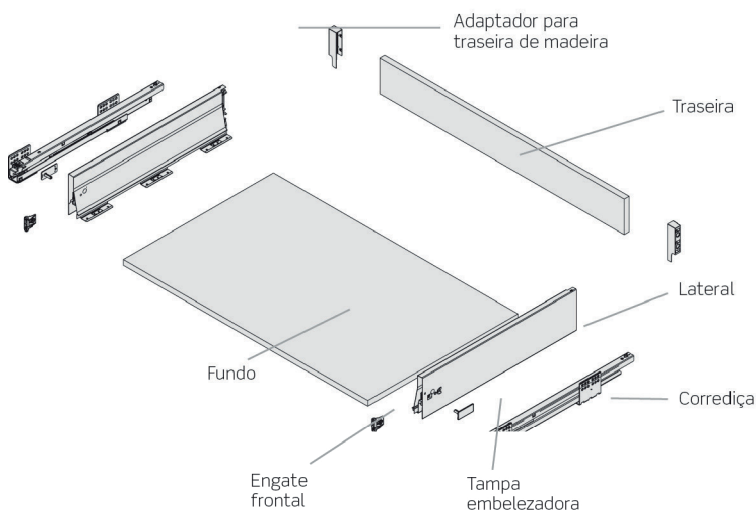
● KIT ARIANE GAVETA BAIXA H 84mm

Código	Profundidade	Acabamento
640240105	400mm	Branca
640240835	400mm	Antrácita
640545106	450mm	Branca
640545836	450mm	Antrácita
640250110	500mm	Branca
640250830	500mm	Antrácita
640271110	270mm	Branca
640560130	600mm	Branca



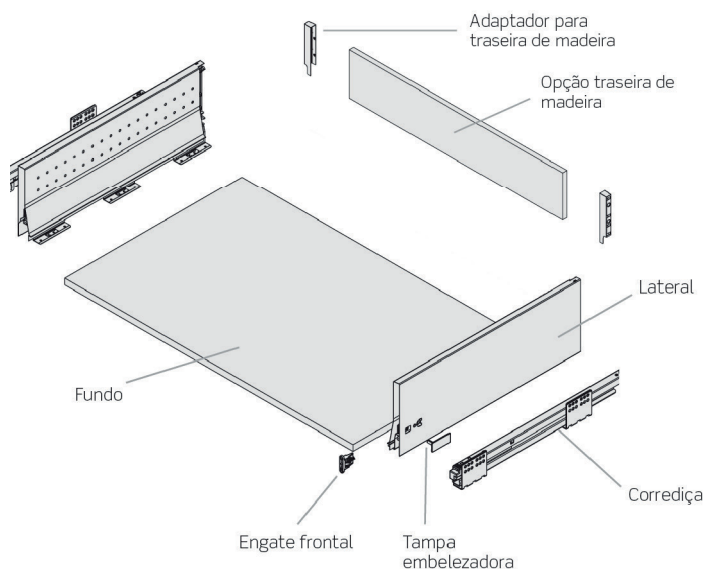
● KIT ARIANE GAVETA MÉDIA H 116mm

Código	Profundidade	Acabamento
640304107	400mm	Branca
640304837	400mm	Antrácita
640545101	450mm	Branca
640545831	450mm	Antrácita
640300112	500mm	Branca
640300832	500mm	Antrácita
640271112	270mm	Branca
640560131	600mm	Branca



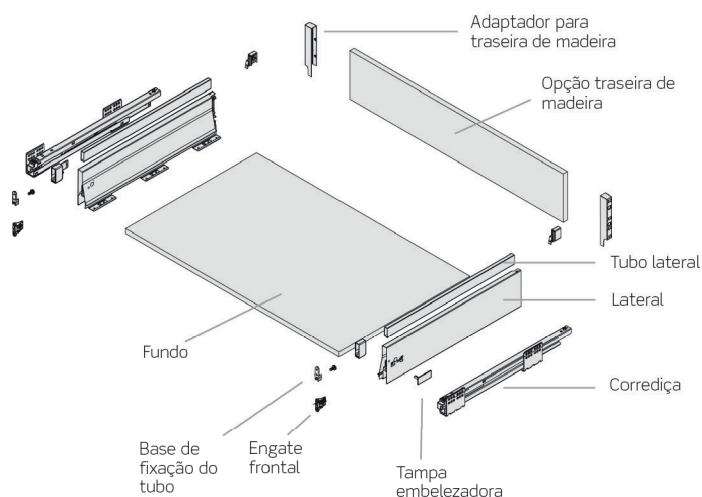
● KIT ARIANE GAVETA ALTA H 172mm

Código	Profundidade	Acabamento
640354109	400mm	Branca
640354839	400mm	Antrácita
640545104	450mm	Branca
640545834	450mm	Antrácita
640350114	500mm	Branca
640350834	500mm	Antrácita
640560134	600mm	Branca



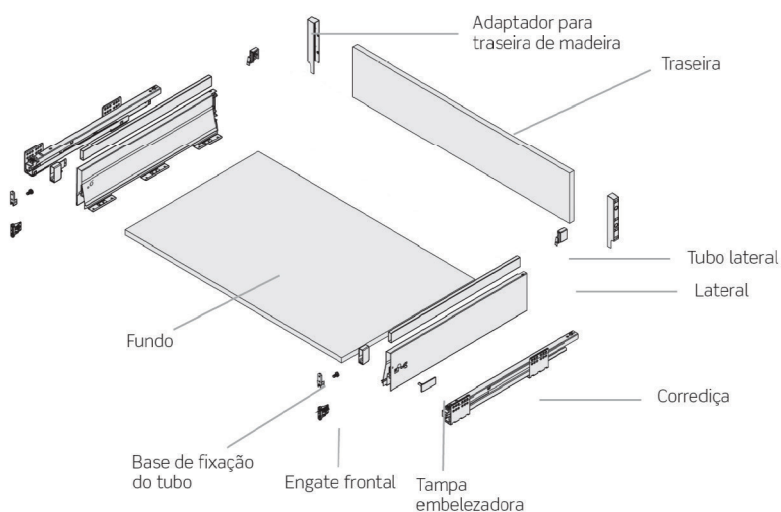
● KIT ARIANE GAVETA BAIXA COM TUBO

Código	Profundidade	Acabamento
640440118	400mm	Branca
640440838	400mm	Antrácita
640445118	450mm	Branca
640445838	450mm	Antrácita
640450118	500mm	Branca
640450838	500mm	Antrácita
640275118	270mm	Branca



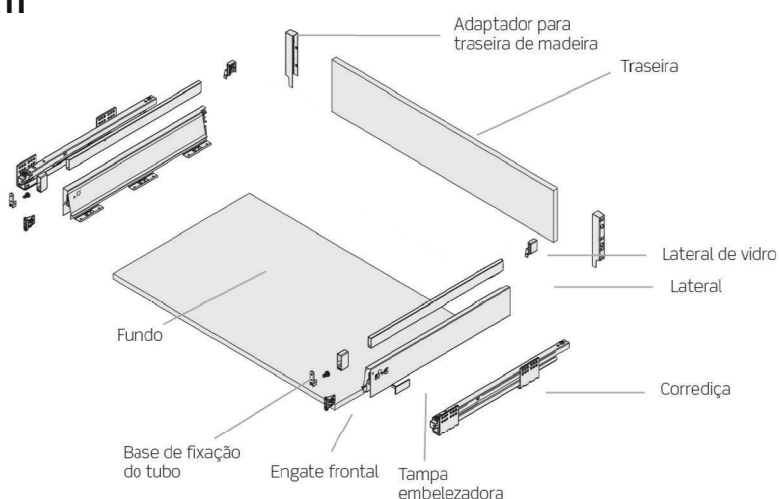
● KIT ARIANE GAVETA MÉDIA COM TUBO

Código	Profundidade	Acabamento
640400117	400mm	Branca
640400837	400mm	Antrácita
640450117	450mm	Branca
640450837	450mm	Antrácita
640500117	500mm	Branca
640500837	500mm	Antrácita
640275117	270mm	Branca



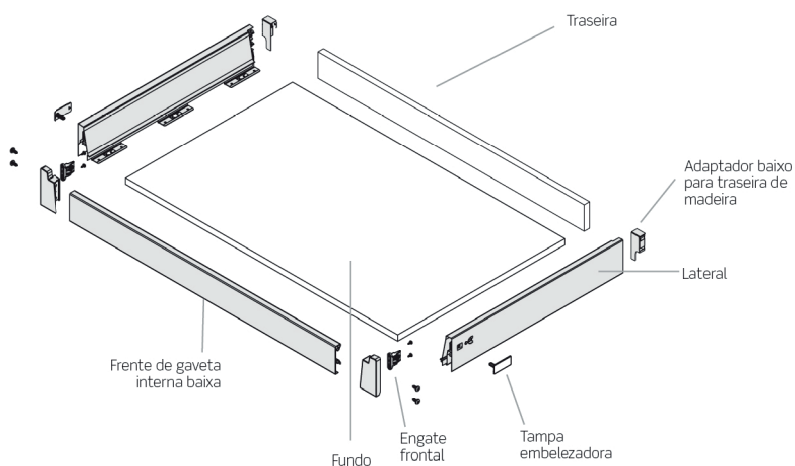
● KIT ARIANE GAVETA BAIXA PARA LATERAL DE VIDRO H 172mm

Código	Profundidade	Acabamento
640400131	400mm	Branca
640400830	400mm	Antrácita
640450131	450mm	Branca
640450830	450mm	Antrácita
640500135	500mm	Branca
640500835	500mm	Antrácita



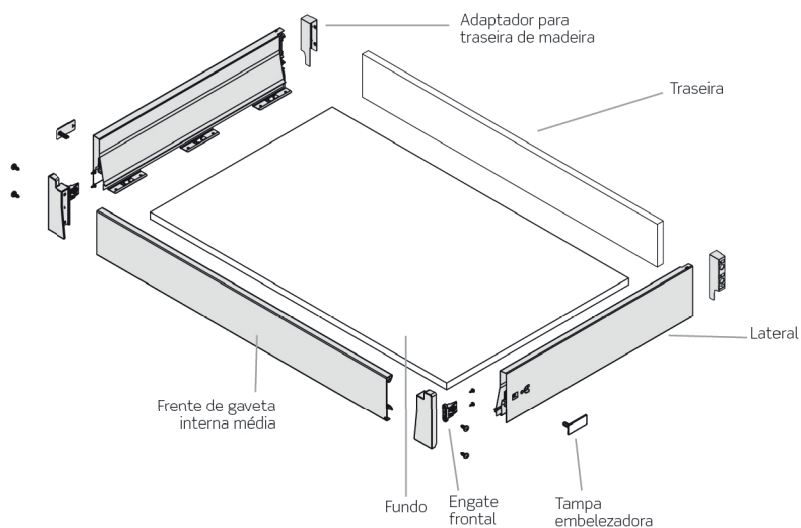
● KIT ARIANE GAVETA INTERNA BAIXA

Código	Profundidade	Acabamento
647640102	400mm	Branca
647640832	400mm	Antrácita
647645102	450mm	Branca
647645832	450mm	Antrácita
647650102	500mm	Branca
647650832	500mm	Antrácita



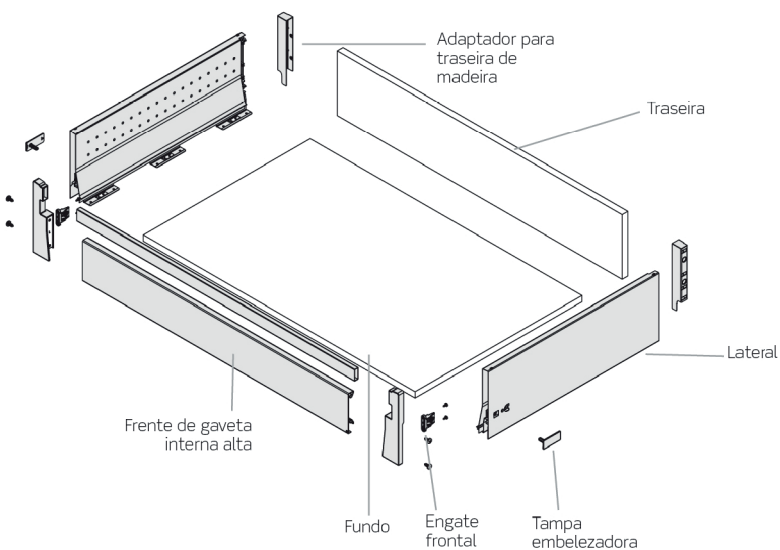
● KIT ARIANE GAVETA INTERNA MÉDIA

Código	Profundidade	Acabamento
647641103	400mm	Branca
647641833	400mm	Antrácita
647646103	450mm	Branca
647646833	450mm	Antrácita
647651103	500mm	Branca
647651833	500mm	Antrácita



● KIT ARIANE GAVETA INTERNA ALTA

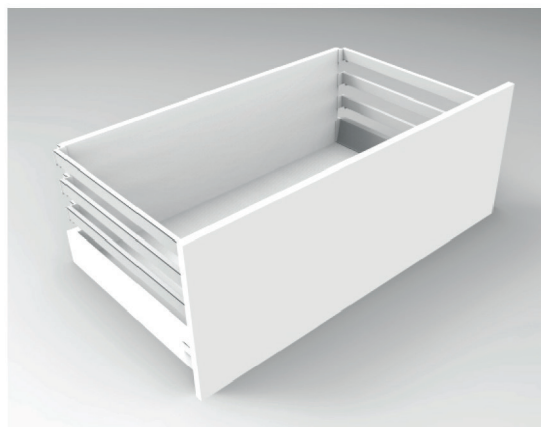
Código	Profundidade	Acabamento
647642104	400mm	Branca
647642834	400mm	Antrácita
647647104	450mm	Branca
647647834	450mm	Antrácita
647652104	500mm	Branca
647652834	500mm	Antrácita



● **KIT ARIANE GAVETA BAIXA COM 3 TUBOS**

Código	Profundidade	Acabamento
645313101	400mm	Branca
645313831	400mm	Antrácita
645413101	450mm	Branca
645413831	450mm	Antrácita
645513101	500mm	Branca
645513831	500mm	Antrácita

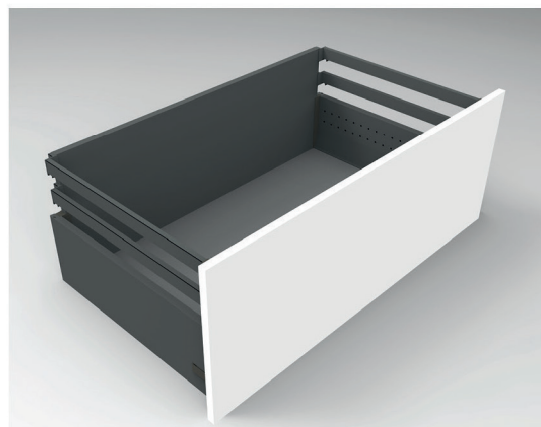
*altura editável



● **KIT ARIANE GAVETA ALTA COM 2 TUBOS**

Código	Profundidade	Acabamento
645332105	400mm	Branca
645332835	400mm	Antrácita
645432105	450mm	Branca
645432835	450mm	Antrácita
645532105	500mm	Branca
645532835	500mm	Antrácita

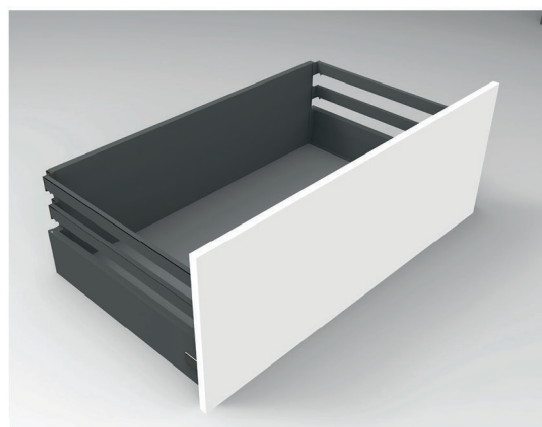
*altura editável



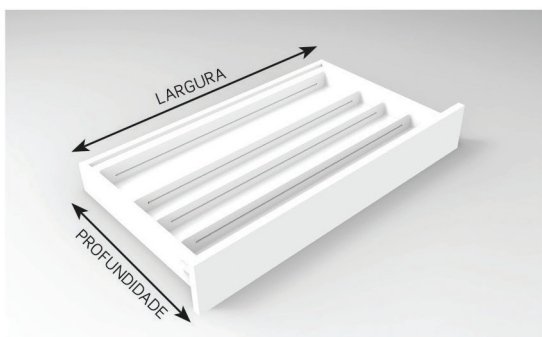
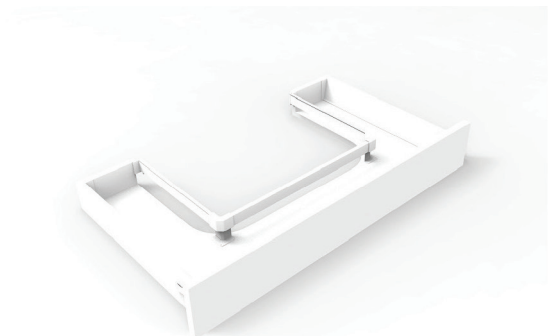
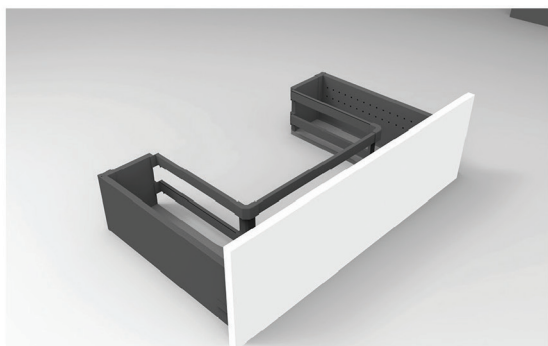
● **KIT ARIANE GAVETA MÉDIA COM 2 TUBOS**

Código	Profundidade	Acabamento
645322103	400mm	Branca
645322833	400mm	Antrácita
645422103	450mm	Branca
645422833	450mm	Antrácita
645522103	500mm	Branca
645522833	500mm	Antrácita

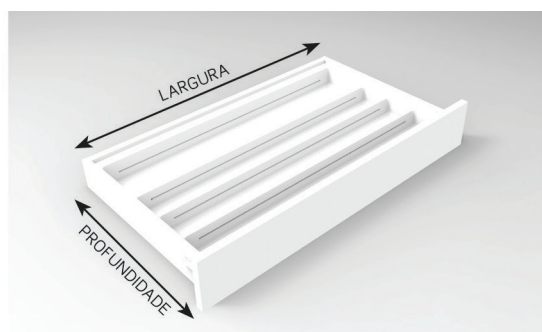
*altura editável



● ACESSÓRIO PARA GAVETA SOB CUBA DE COZINHA



*Acompanha os acessórios para divisão editável.



*Acompanha os acessórios para divisão editável.

Código		Acabamento
671700131	2 tubos	Branca
671700831	2 tubos	Antrácita

*Nessa descrição só os tubos e engates para sob cuba. Gaveta não inclusa.

Código		Acabamento
671600134	1 tubo	Branca
671600834	1 tubo	Antrácita

*Nessa descrição só os tubos e engates para sob cuba. Gaveta não inclusa.

Divisor de talheres Ariane Branco

Código	Módulo	Medidas do divisor	
		Profundidade	Largura
663240130	400mm	480mm	310mm
663245133	450mm	480mm	360mm
663250136	500mm	480mm	410mm
663260135	600mm	480mm	510mm
663280133	800mm	480mm	710mm
663290132	900mm	480mm	810mm
663291134	1000mm	480mm	910mm
663299136	1200mm	480mm	1110mm

*Nessa descrição só os tubos e engates para sob cuba. Gaveta não inclusa.

Divisor de talheres Ariane interna Branco

Código	Módulo	Medidas do divisor	
		Profundidade	Largura
664160136	1 tubo	480mm	310mm
664180134	1 tubo	480mm	360mm
664190133	1 tubo	480mm	310mm

*Nessa descrição só os tubos e engates para sob cuba. Gaveta não inclusa.

Medida interna do móvel em relação a aplicação do divisor na gaveta Ariane

Módulo	Vão interno do móvel
400mm	368
450mm	418
500mm	468
600mm	568
800mm	768
900mm	868
1000mm	968
1200mm	1168



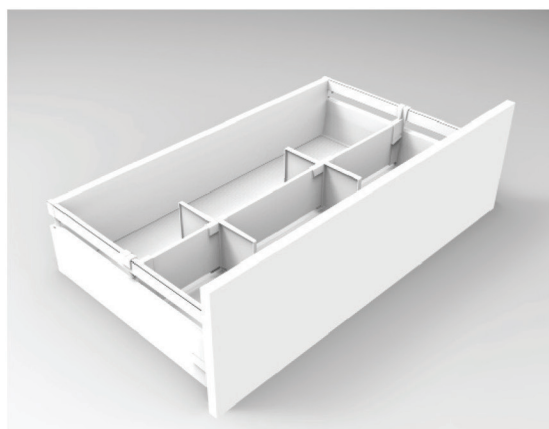
● DIVISOR PANELEIRO PARA GAVETA ALTA



Código		Acabamento
644600121	600mm	Branca
644600831	600mm	Antrácita
644900123	900mm	Branca
644900833	900mm	Antrácita
644120020	1200mm	Branca
644120830	1200mm	Antrácita

*Nessa descrição está incluso a barra e os engates. Gaveta e separador não inclusos.

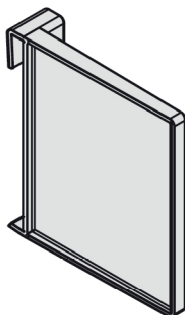
● DIVISOR PANELEIRO PARA GAVETA COM TUBO



Código		Acabamento
644600121	600mm	Branca
644600831	600mm	Antrácita
644900123	900mm	Branca
644900833	900mm	Antrácita
644120020	1200mm	Branca
644120830	1200mm	Antrácita

*Nessa descrição está incluso a barra e os engates. Gaveta e separador não inclusos.

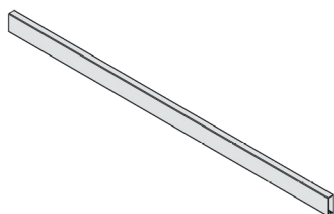
● SEPARADOR DE PANELAS



Divisor de panelas

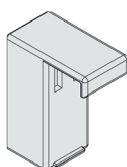
Acabamento	Código
Branca	644500135
Antrácita	644500146

● DIVISOR T



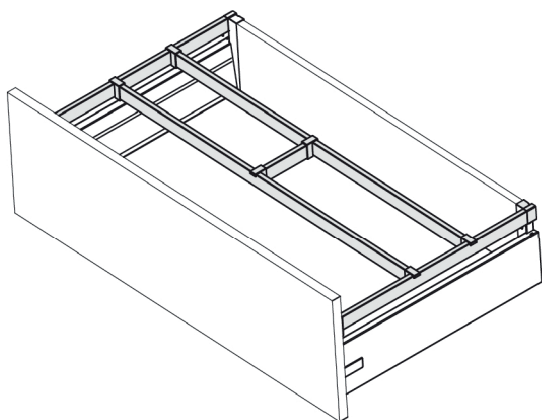
Tubo separador para divisor de gaveta

Acabamento	Largura	Código
Branca	110mm	644810132
Antrácita	110mm	644810143



Remate em T para interno de gaveta

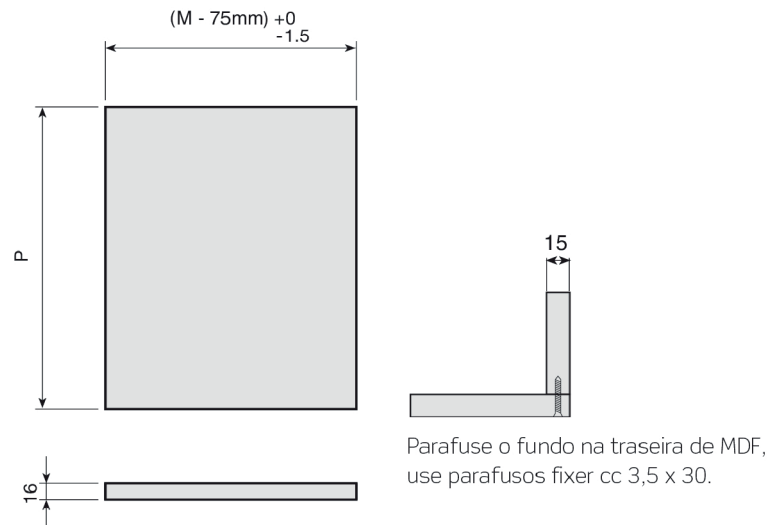
Acabamento	Código
Branca	644810132
Antrácita	644810143



● Dados Técnicos

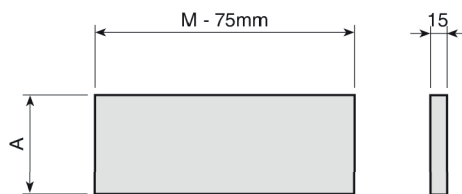
● Dimensões da base

Dimensões da base (fundo)



P = Profundidade nominal da gaveta / M = vão interno do móvel

Dimensões da traseira de madeira



Largura = $M - 75\text{ mm}$
Altura = tabela ao lado

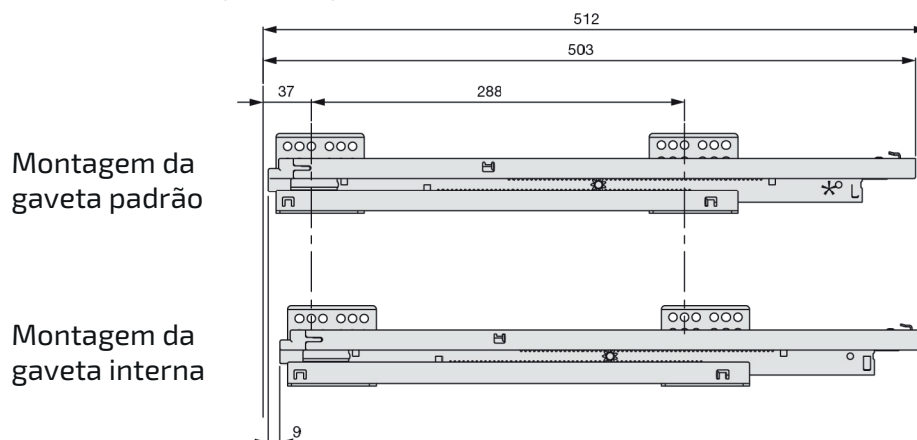
Altura lado	A
H 87	68
H 119	101
H 175	158

Com mais de um tubo lateral a traseira tem altura editável.

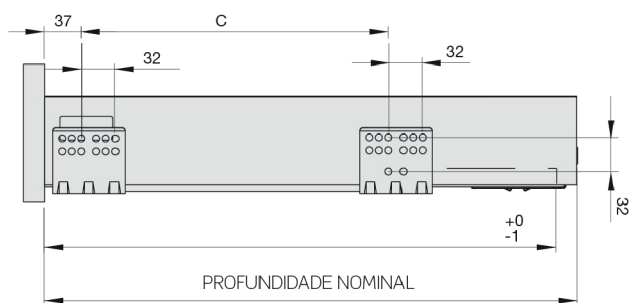
M = vão interno

● Furação e posicionamento da corrediça

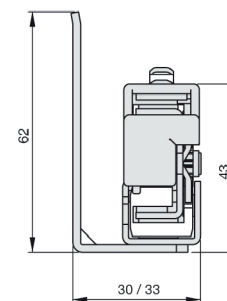
Corrediça extração total



Espaço necessário no gaveteiro para montagem da gaveta:
Gaveta padrão: 504mm.
Gaveta interna: 513mm.



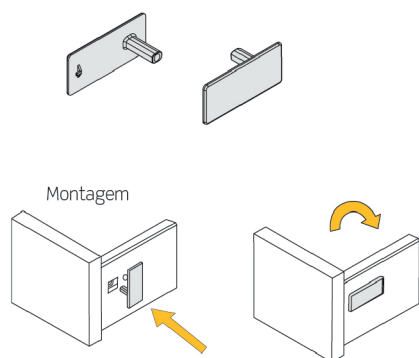
Profundidade gaveta	C
270	160
350	192
400	224
450	224
500	288
600	288



● Montagem tampa embelezadora

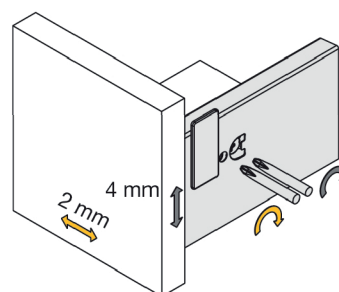
Tampa embelezadora indispensável para fixação da frente.

**É necessário fazer o procedimento inverso para retirada da frente.*



● Montagem tampa embelezadora

Precisão e economia de tempo na regulação da frente.



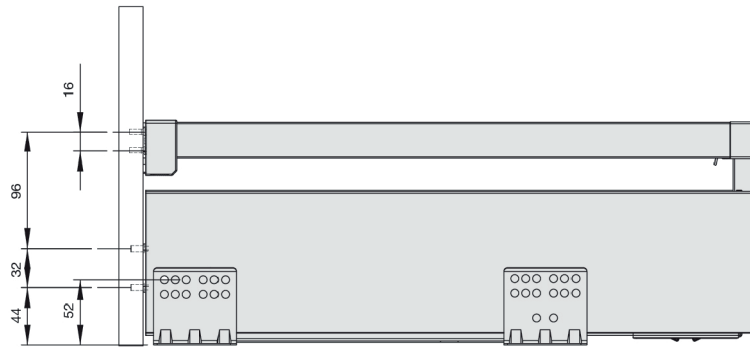
Regulagem manual.
Não utilizar furadeira.

● Furação frontal

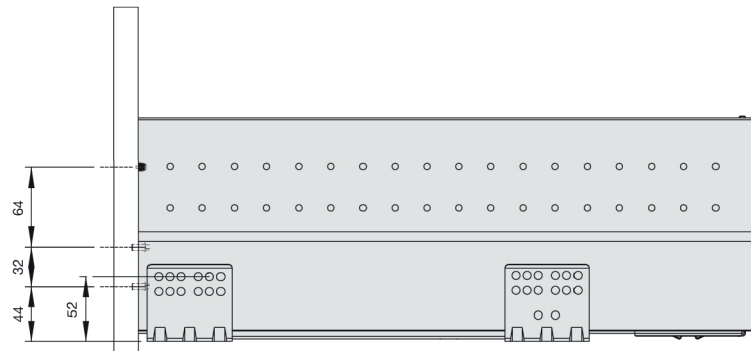
Gaveta H84 com tubo lateral - traseira para gaveta alta



Gaveta H116 com tubo lateral - traseira de gaveta alta



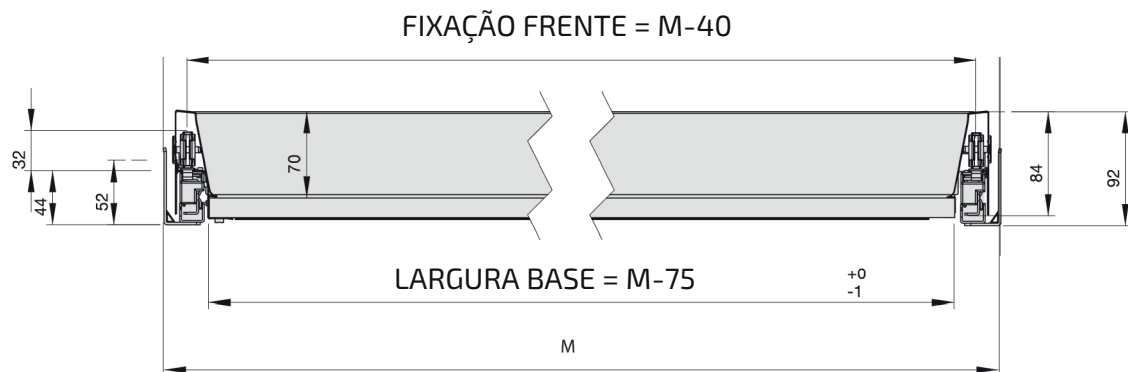
Gaveta H172 com traseira MDF para gaveta alta



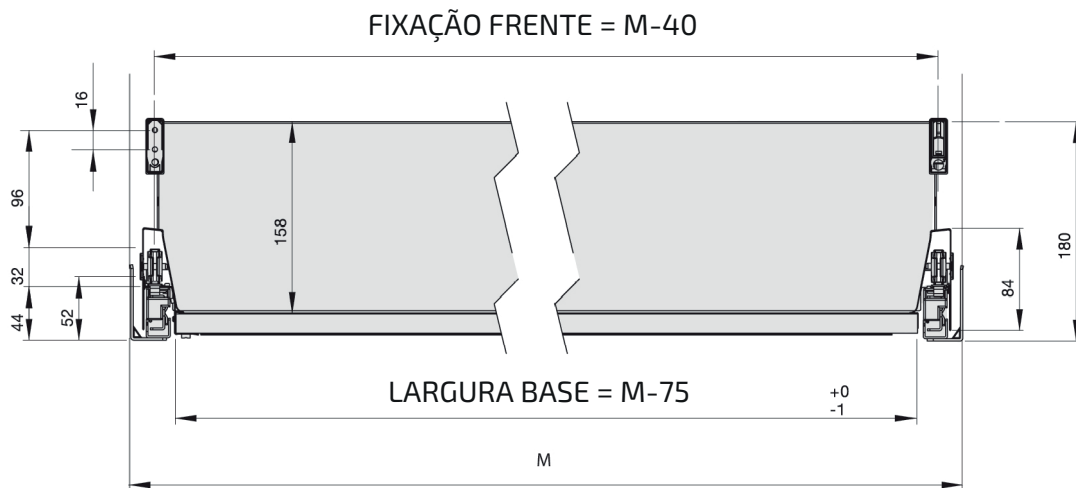
● Furação frontal

Gaveta H84

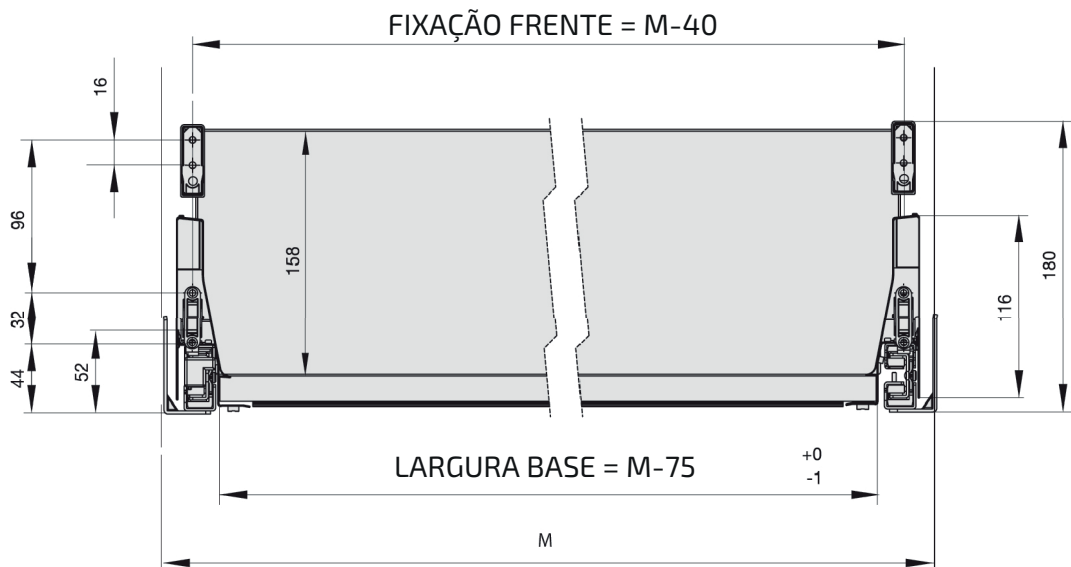
M = vão interno



Gaveta H84 com tubo lateral - traseira de gaveta alta

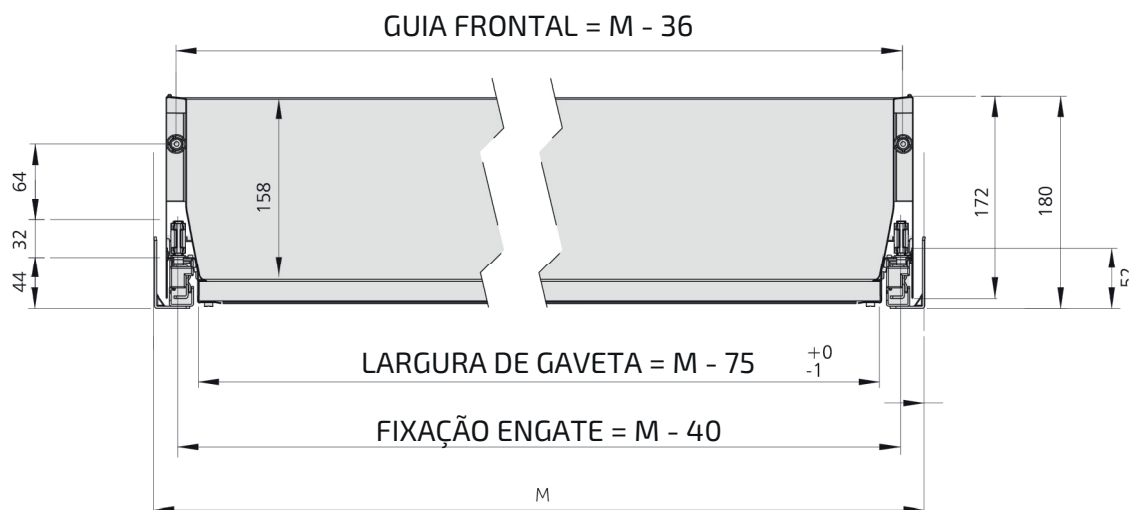


Gaveta H116 com tubo lateral - traseira de gaveta alta

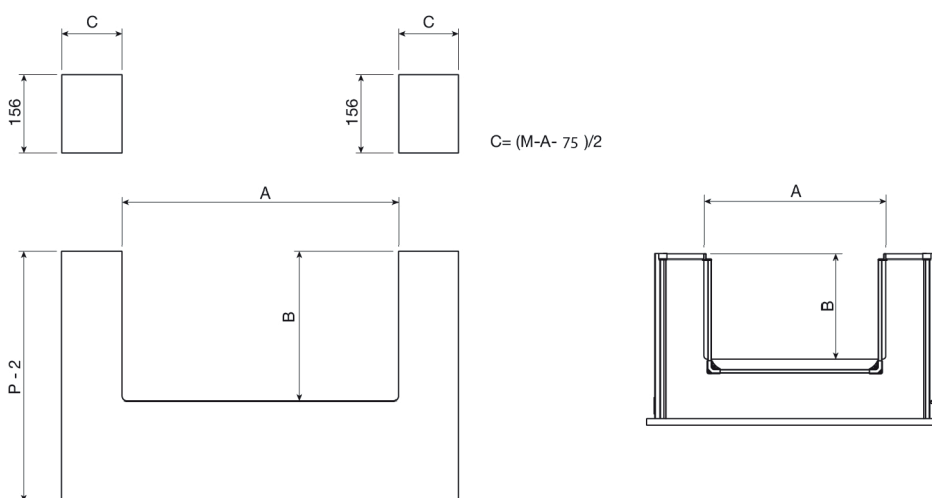
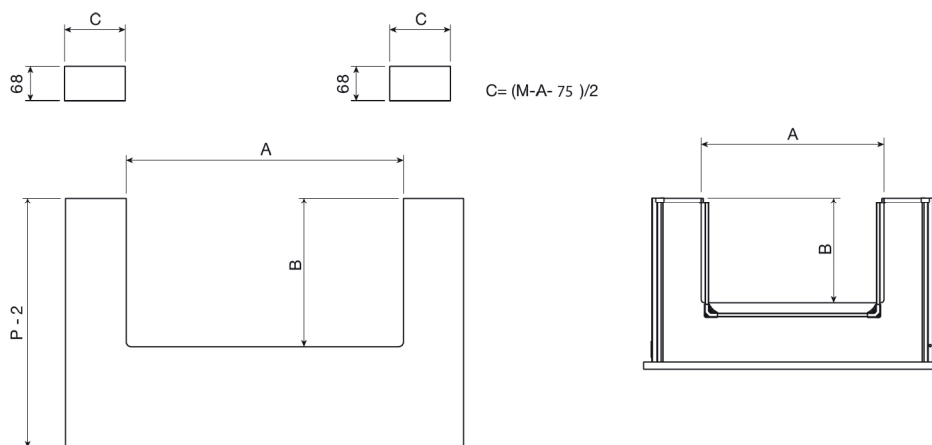


● Furação frontal

Gaveta H172 com traseira MDF para gaveta alta

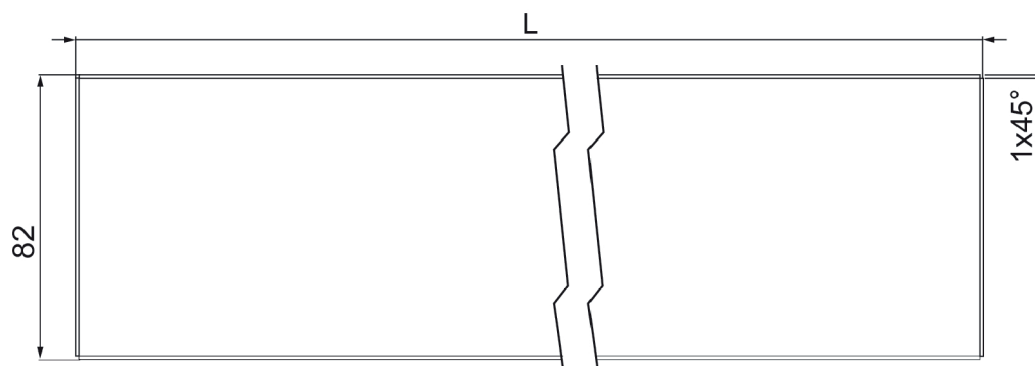


● Acessórios sob cuba

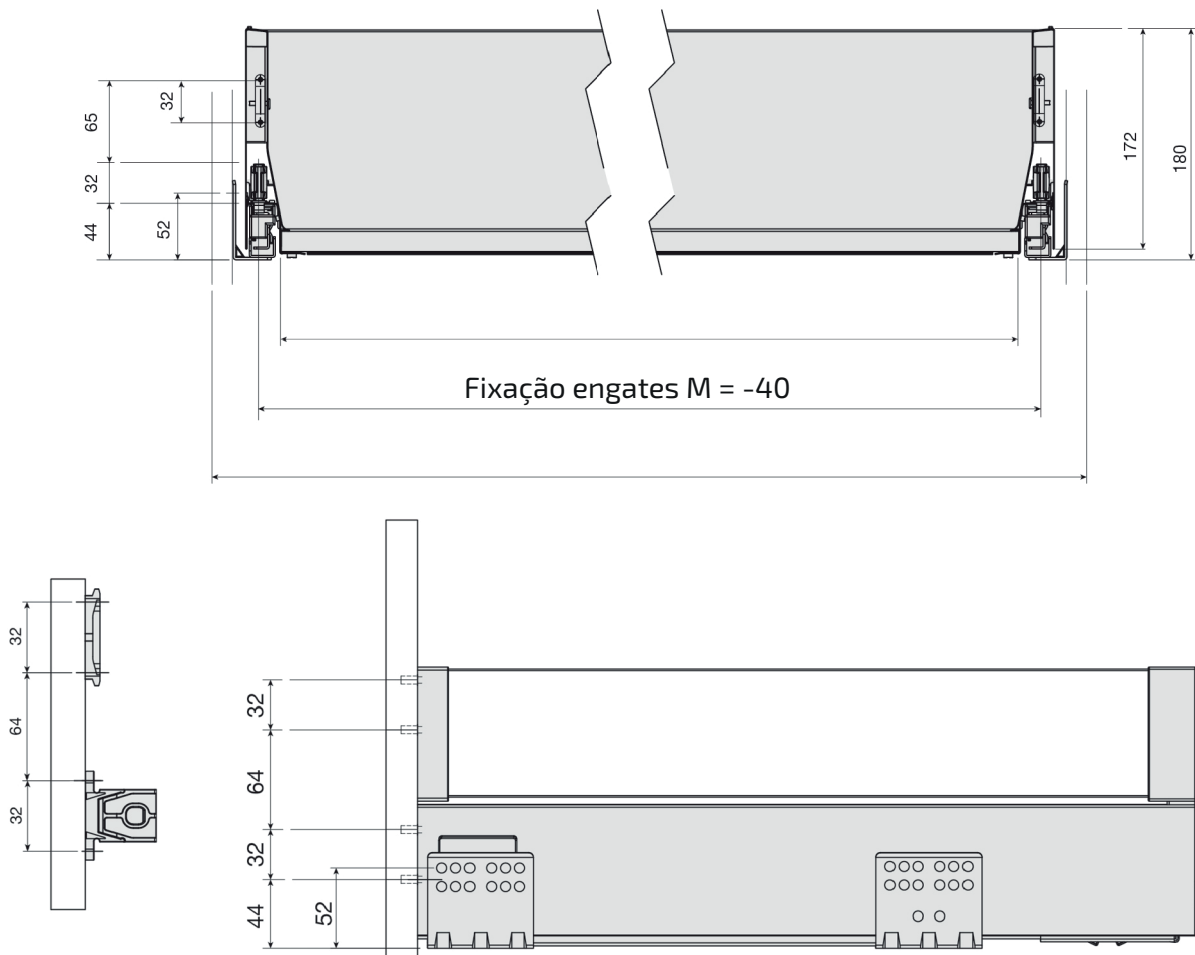


● Dimensões do vidro para gaveta

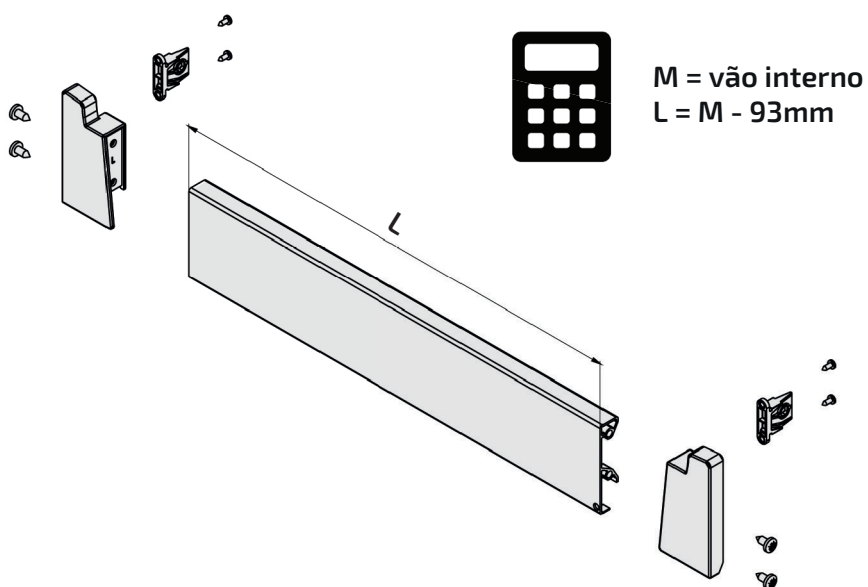
Lateral de vidro ARIANE



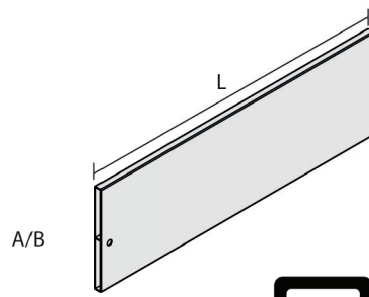
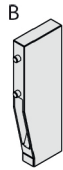
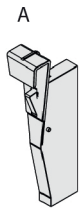
L = VIDRO
 P = Profundidade da gaveta
 $L = P - 34$



● Frente da gaveta interna (montagem)



● Divisor paneleiro (componentes)



M = vão interno
L = M - 84mm



Linha Gavetas

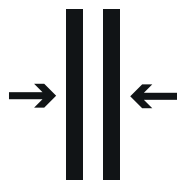


SYPHON FLEX

Sistema flexível para passagem de sifão em gavetas sob cuba, permitindo a instalação de gavetas funcionais sem interferir na tubulação, otimizando o espaço em móveis de cozinha e banheiro. Com design versátil, adapta-se a diferentes configurações de encanamento, oferecendo uma solução prática e durável que facilita a instalação e o aproveitamento inteligente do espaço.

● Especificações

Espessura do MDF
de 15 e 18mm



Alta resistência
a umidade

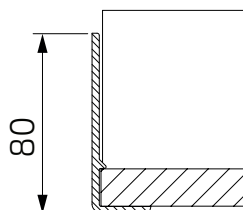
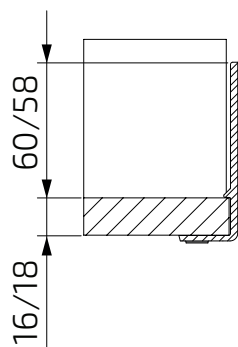
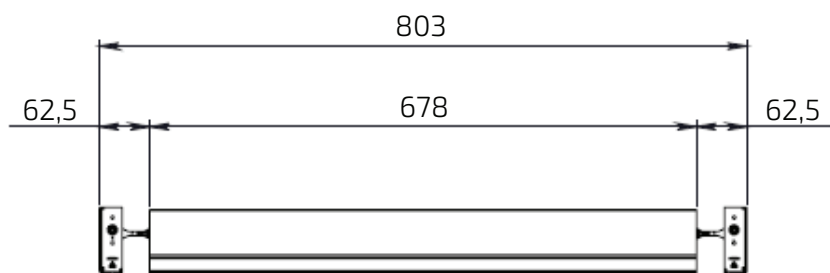


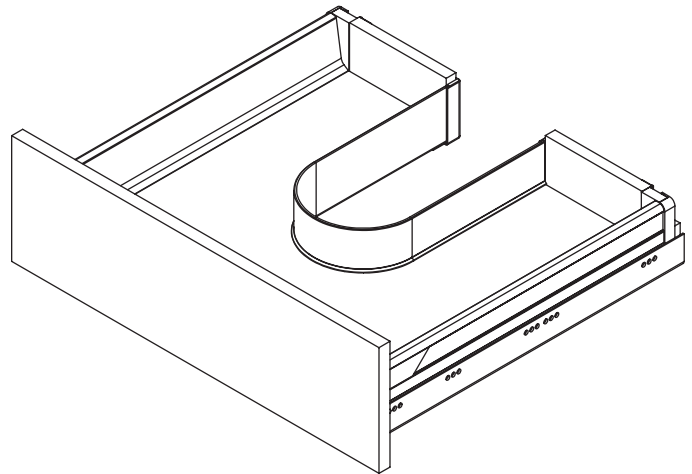
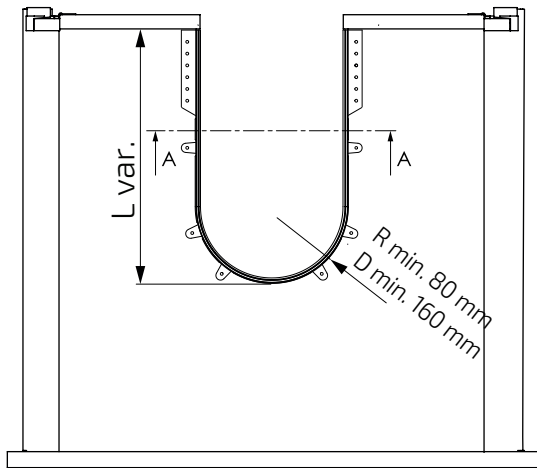
● Código do produto

Código	Espessura do MDF	Cor
35101660BI	15mm	Branco
35101660GP	15mm	Antracito
35101860	18mm	Branco
35101860GP	18mm	Antracito

● Dados Técnicos

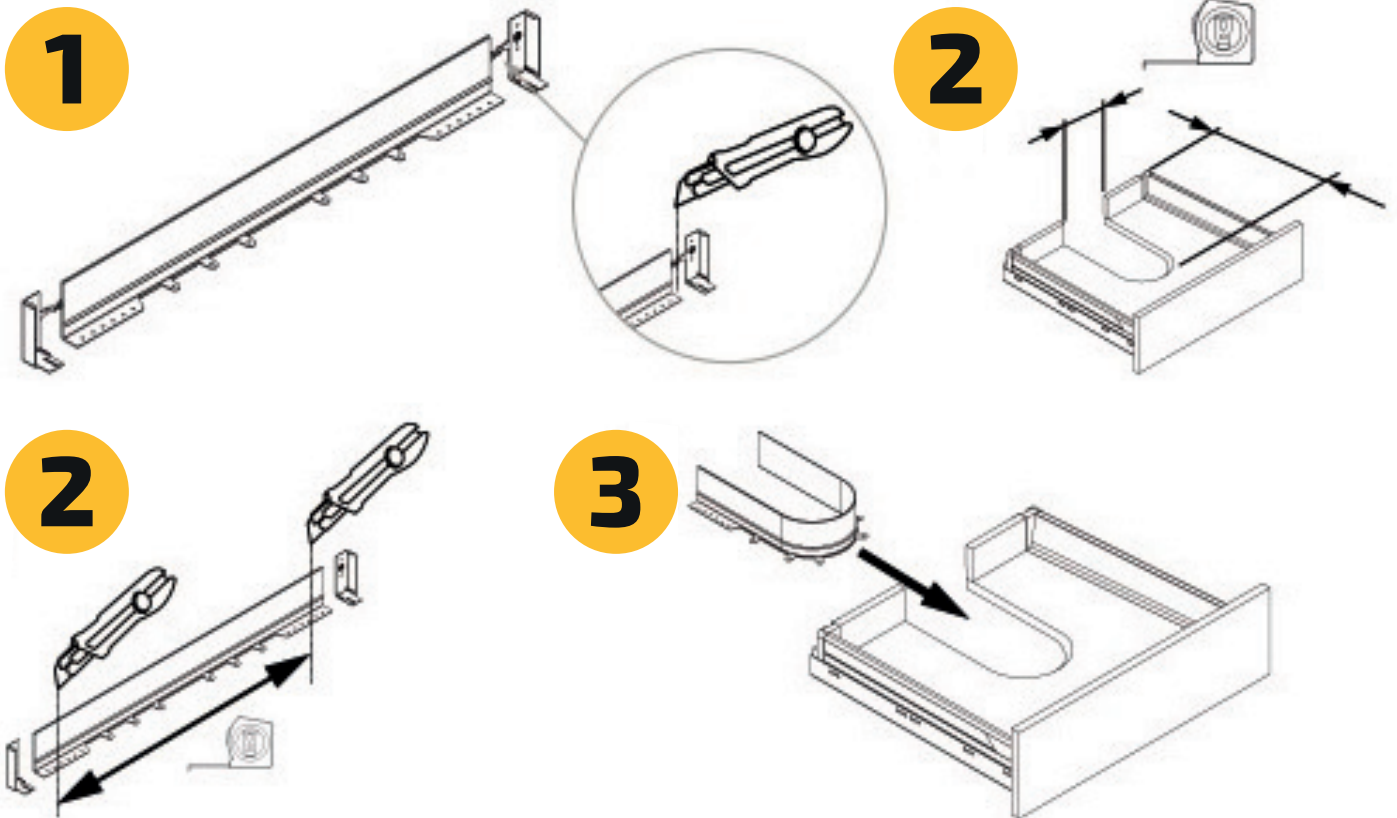
Base da gaveta

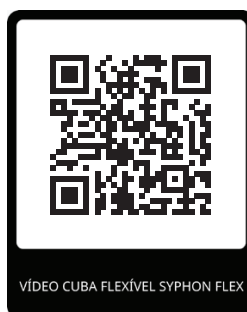
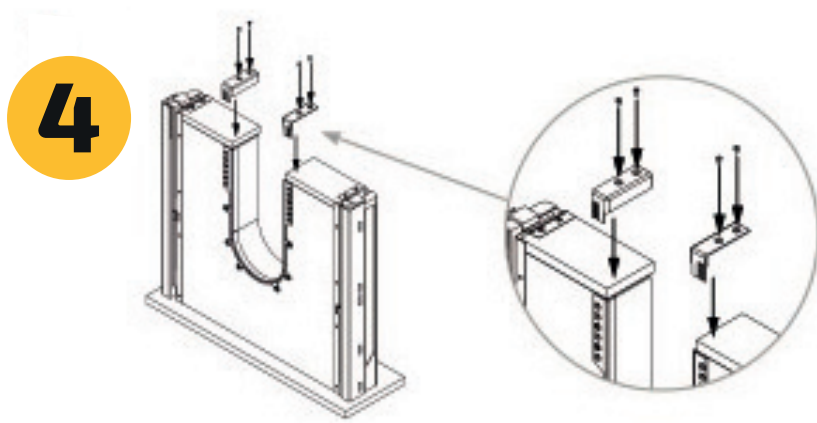




Profundidade = 680 mm

● Acabamento utilizando as ponteiras





Aponte a câmera do celular para o QR Code e veja nosso vídeo demonstrativo!



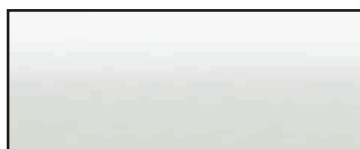
Linha Gavetas



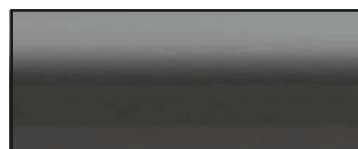
DIVISOR PARA GAVETAS LABRYS

Elegante organizador composto de uma mistura de perfil de alumínio com conexões inteligentes. Permite a total personalização para caber em qualquer tamanho de gaveta, seja de cozinha, guarda-roupa ou banheiro, com duas opções de acabamento.

● Acabamento para Divisor Labrys



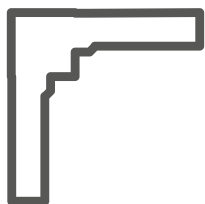
Branco



Antracita

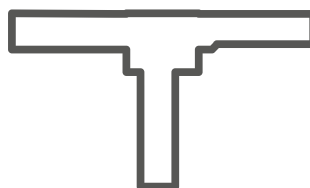
● Componentes

Conexão com 2 encaixes



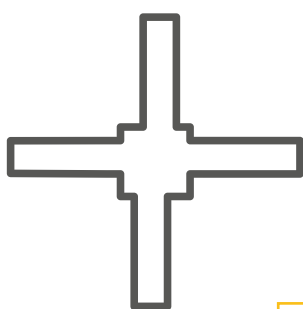
Código	Acabamento
32\GL.02BI	Branco
32\GL.02ST	Antracita

Conexão com 3 encaixes



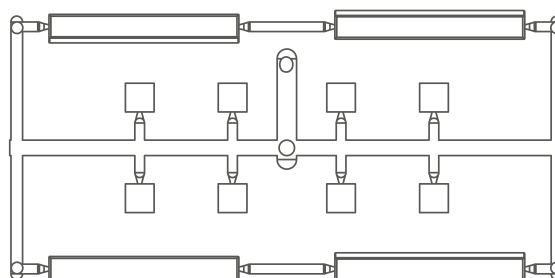
Código	Acabamento
32\GL.03BI	Branco
32\GL.03ST	Antracita

Conexão com 4 encaixes



Código	Acabamento
32\GL.04BI	Branco
32\GL.04ST	Antracito

Capa para Divisor Labrys



Código	Acabamento
32\TL.01BI	Branco
32\TL.01ST	Antracita

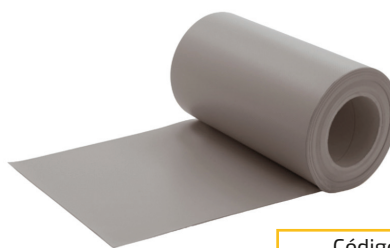
Perfil para Divisor Labrys

*Barras de 2400mm

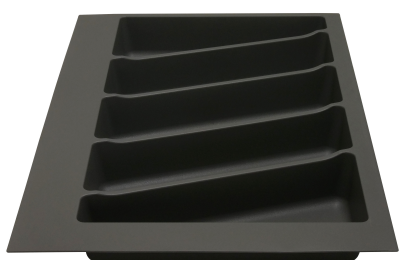


Código	Acabamento
32\PL.01240054	Branco
32\PL.01240059	Antracita

Tapete emborrachado



Código	Profundidade	Acabamento
34R6B43030BI	430	Branco
34R6B48030BI	480	Branco
34R6B53030BI	530	Branco
34R6B43030GR	430	Cinza
34R6B48030GR	480	Cinza
34R6B53030GR	530	Cinza
34R6B43030GP	430	Antracita
34R6B48030GP	480	Antracita
34R6B53030GP	530	Antracita



DIVISORES VOLPATO

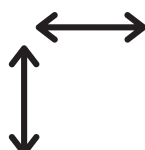
Mais um complemento para a linha de Gavetas. Além de possuírem mais compartimento interno, os divisores são editáveis e estão disponíveis na cor antracita. Um dos diferenciais está na possibilidade de montar composições, pois o divisor 400 pode ser combinado com os demais modelos da linha. Além disso, podem ser utilizados de forma independente também.

● Especificações

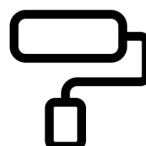
Altura 55mm



Profundidade: 480mm
Largura: 400mm - 900mm



Acabamento fosco



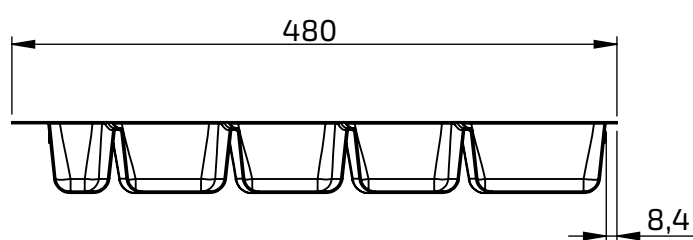
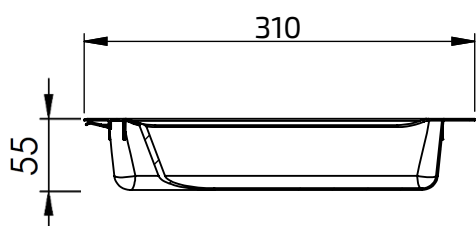
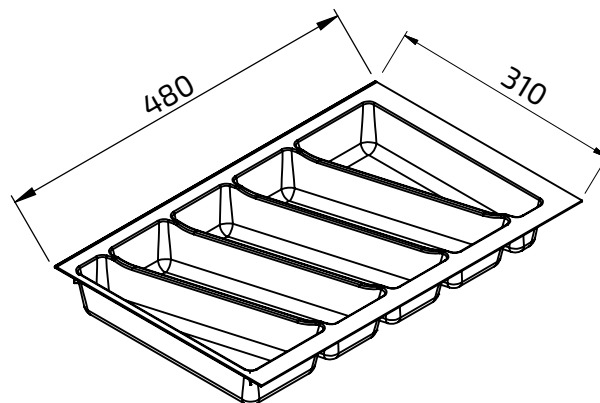
Disponível nas cores:



● Componentes

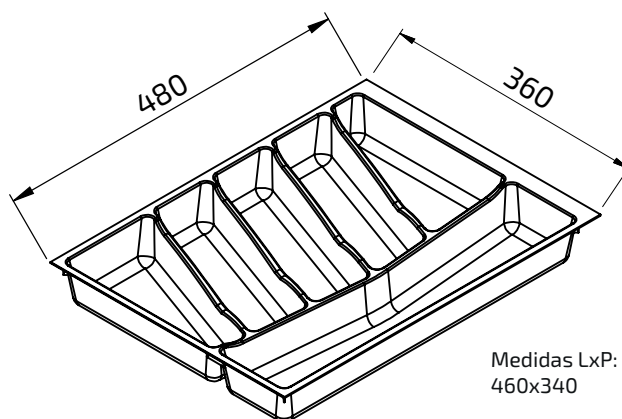
● Modelo 400

Código	Cor	Unidade
327640K029GPB	Antrácita	Unidade
327640k029BIB	Branca	Unidade

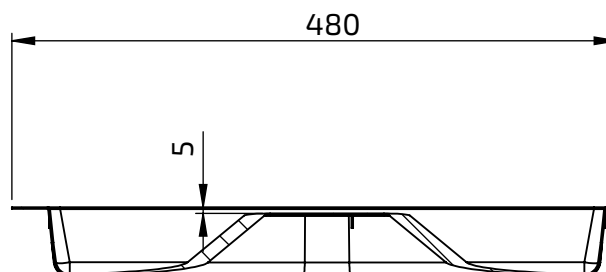
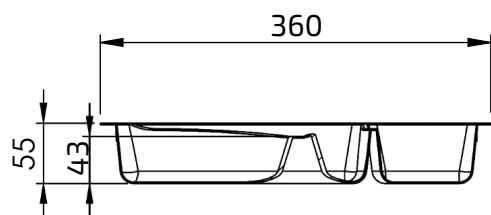


● Modelo 450

Código	Cor	Unidade
3276450043GPB	Antrácita	Unidade
3276450043BIB	Branca	Unidade

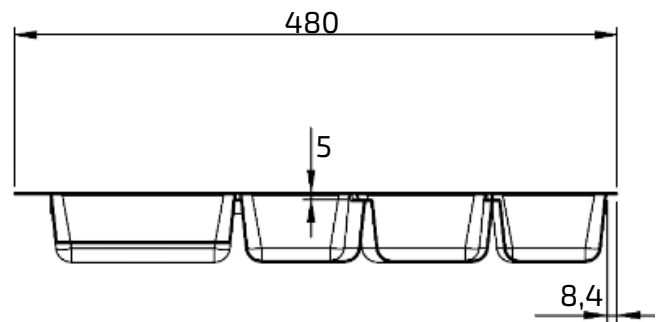
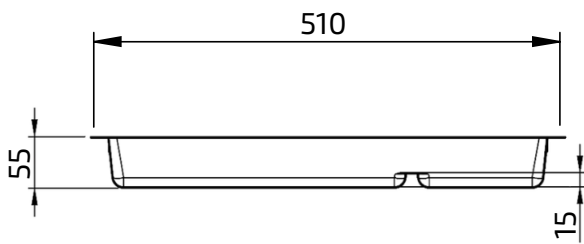
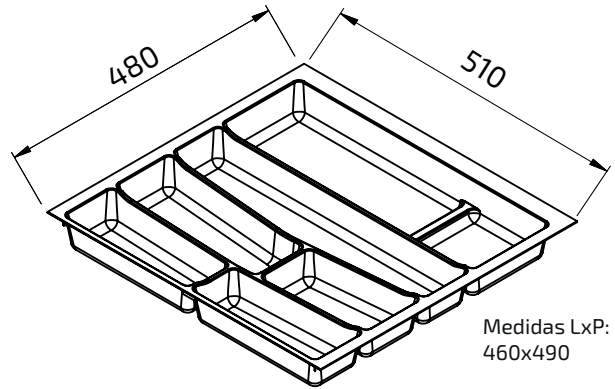


Medidas LxP:
460x340



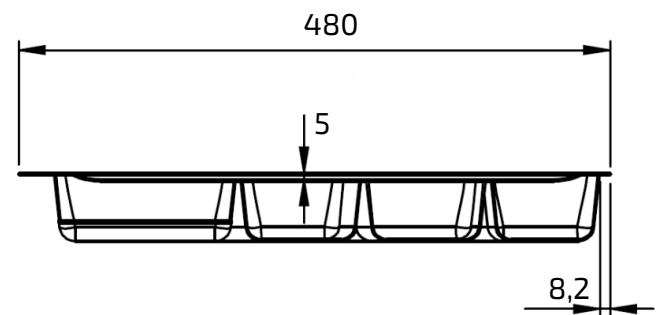
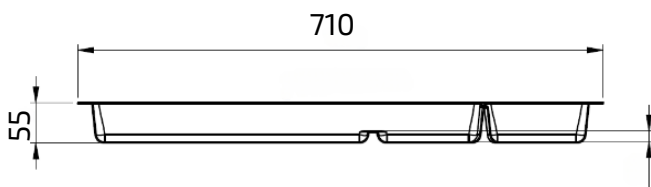
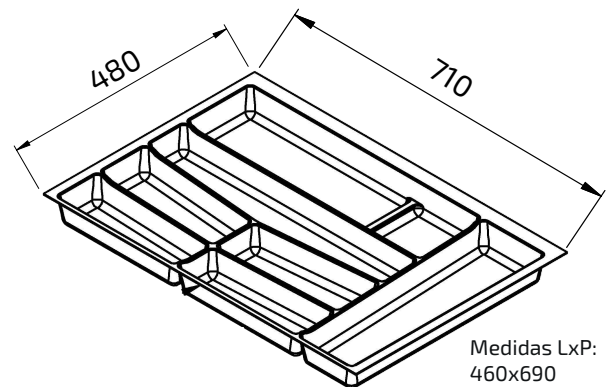
• **Modelo 600**

Código	Cor	Unidade
3276600056BIB	Antrácita	Unidade
3276600056GPB	Branca	Unidade



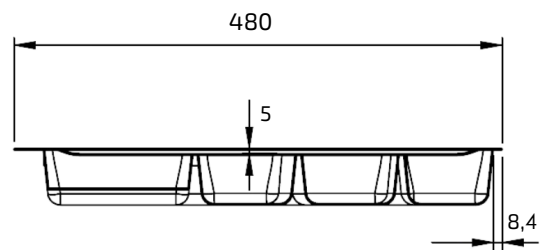
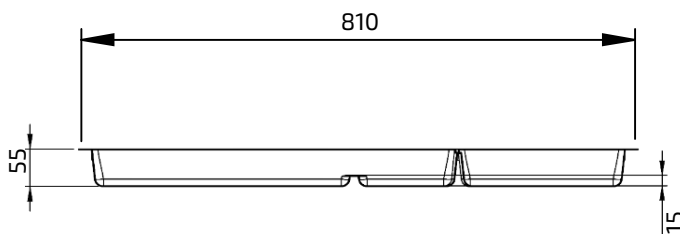
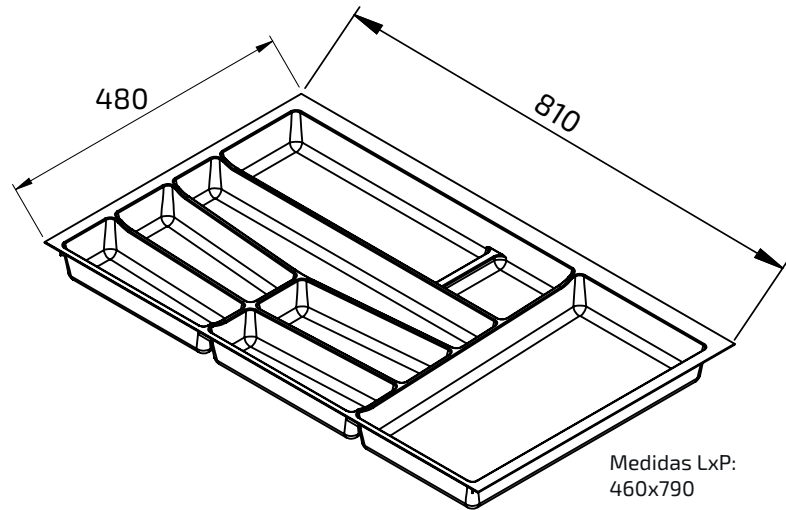
• **Modelo 800**

Código	Cor	Unidade
3276800016GPB	Antrácita	Unidade
3276800016BIB	Branca	Unidade



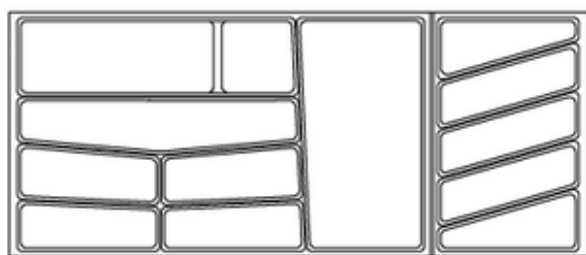
- Modelo 900

Código	Cor	Unidade
3276900048GPB	Antrácita	Unidade
3276900048BIB	Branca	Unidade



- Composições

- Modelo 400 + Modelo 900



900
3276900048GPB

400
327640K029GPB

Composto por dois divisores:
Modelo 900 + Modelo 400



Linha Gavetas



Revestimento em Alumínio

Lâmina em alumínio de 3mm estampado de alta resistência e que permite a customização pelo cliente nas medidas do seu móvel e para adaptar na espessura da chapa utilizada. Reveste bases de móveis e gavetas expostas a umidade.

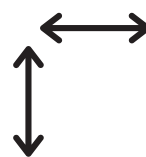
● Especificações

- *Lâmina em alumínio*

Perfil para acabamento:
barras de 1.31m e 3m



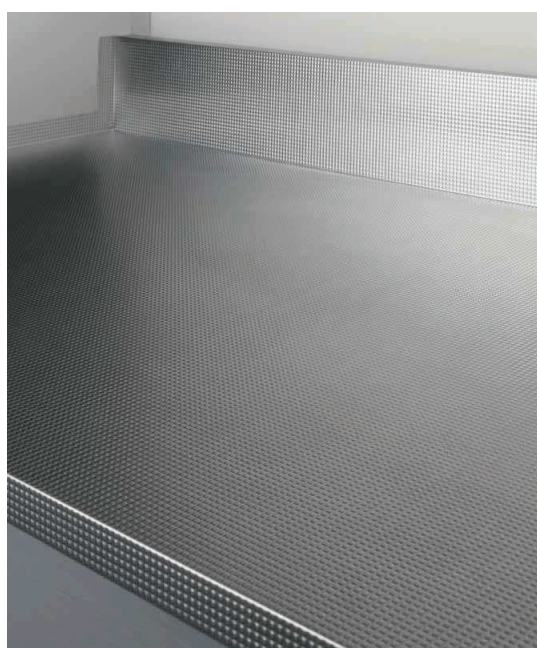
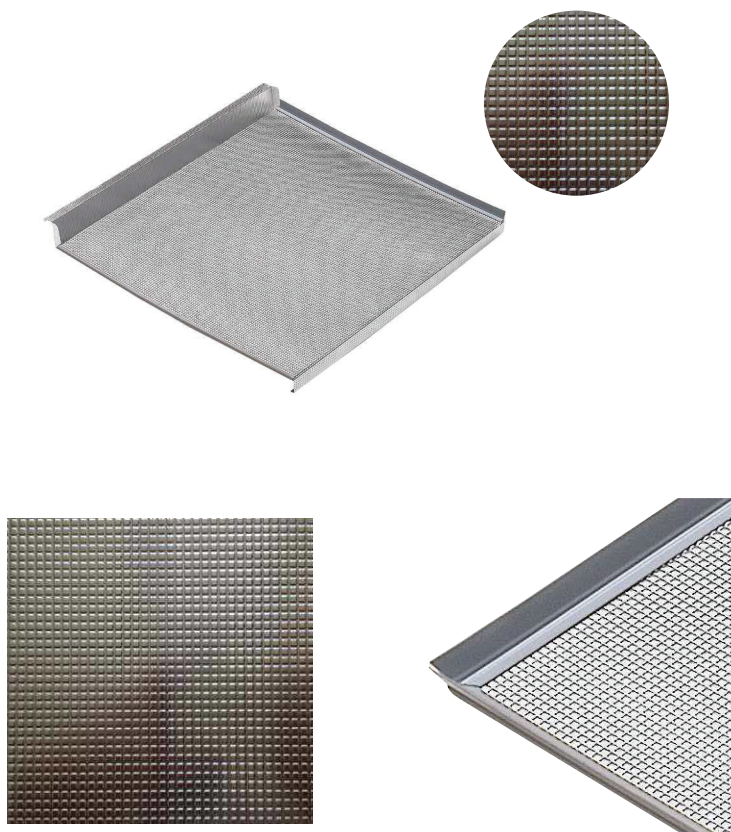
Dimensão:
660mm x 1200mm



● Componentes

Lâmina de Alumínio

40/76.3915.66 - Lâmina em alumínio para revestimento em móvel 660mm x 1200mm

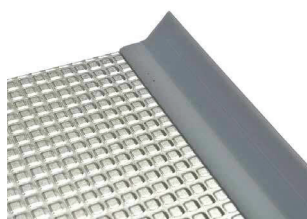


Tamanho único sem dobras ou cortes

190241131 - Perfil acabamento para lâmina (barra de 1.31 metros)

190241120 - Perfil acabamento para lâmina (barra de 3m)*

*Mínimo de 30 unidades.





Linha Gavetas

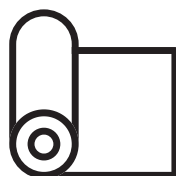


Tapete Antiderrapante

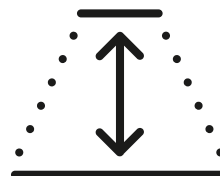
Tapete emborrachado antiderrapante para proteção de fundo de gavetas. Disponíveis em 3 profundidades diferentes e em três cores com acabamento exclusivo.

● Especificações

Rolo de 30 metros



430mm -
480mm - 530mm



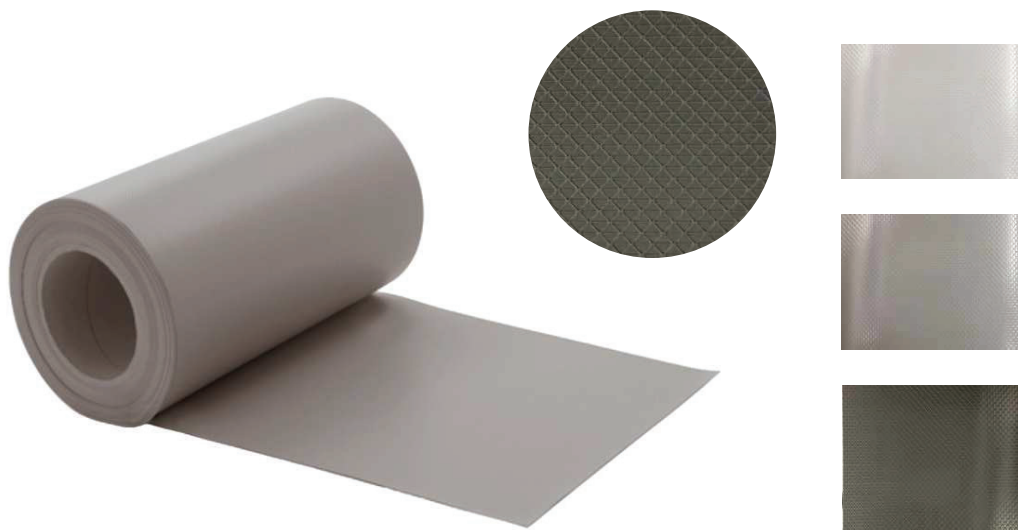
● Componentes

Tapete Emborrachado

Código	Profundidade	Acabamento
34R6B43030BI	430	Branco
34R6B48030BI	480	Branco
34R6B53030BI	530	Branco
34R6B43030GR	430	*Cinza
34R6B48030GR	480	Cinza
34R6B53030GR	530	Cinza
34R6B43030GP	430	Antrácito
34R6B48030GP	480	Antrácito
34R6B53030GP	530	Antrácito

*Sob consulta

Rolo com 30 metros





Rua Nelson Carraro, 1267
Bento Gonçalves | RS
54 3453.1916 | ezdoor@ezdoor.com.br

ezdoor.com.br