

SUPORTES E DISPOSITIVOS CATÁLOGO



ez'door
perfeito ao seu projeto

ARTICULADORES DOBRADIÇAS
FECHADURAS GAVETAS
PERFIS PORTAS
SUPORTES E DISPOSITIVOS



Fundada em 2003, em Bento Gonçalves/RS, a Ez'door é referência em soluções inteligentes para a fabricação de móveis e arquitetura. Oferecemos ferragens, portas, gavetas, corrediças, estruturas de alumínio e complementos para cozinhas e escritórios, unindo funcionalidade e estética para atender às demandas produtivas da indústria e projetos arquitetônicos sofisticados.

ÍNDICE

TRASER 8	4
TRASER 6	8
SCARPI 4	10
SCARPI 5	12
ATLAS	14
TRASER 7	18
TENTI 8	20
TENTI 9	22
PULSADORES	24
FECHOS MAGNÉTICOS	27
CLOCK	31
EXCÊNTRICAS	34



Traser 8

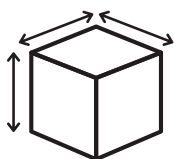
Montagem parafuso

Linha Suportes
e Dispositivos

O Traser 8 é o suporte invisível perfeito para armários aéreos, unindo segurança, praticidade e um design sofisticado. Com fácil ajuste frontal e uma instalação ágil, ele garante um visual limpo e elegante em qualquer ambiente. Disponível em acabamentos modernos, é a escolha ideal para quem busca funcionalidade e estética sem comprometer a qualidade.

● Especificações

Regulagem 3D



Carga nominal 50Kg



Norma EN 15939



Trava de segurança



- Suporte para fixação de armários aéreos;
- Totalmente invisível pela frente para o usuário;
- Versão com trava de segurança de fácil ativação;
- Regulação pela frente com um furo redondo ou oblongo único no fundo: 11mm de altura e 10mm de profundidade;
- Montagem rápida com pré-furação ou por parafusos;
- Tampas de acabamento nas cores branca, antracito ou niquelada;
- Alta resistência segundo a norma EN 15939 - 50kg por unidade (100kg o par).

Componentes

Suporte Traser 8 montagem parafuso básica

Suporte direito/esquerdo
627000032



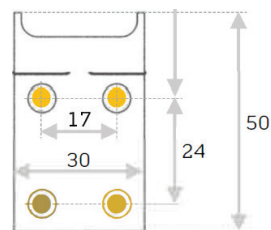
Suporte Traser 8 montagem parafuso com trava

Suporte direito/esquerdo
627015034



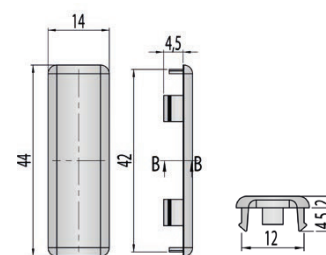
Engate para parede

Engate para Traser 8
622050030



Tampa Oblonga

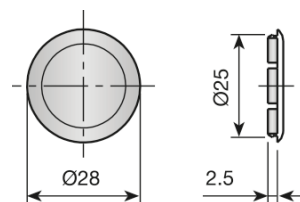
Branca	Antracito
961712006	961712146



*Apenas para a versão com trava de segurança

Tampa Diam 25

Branca
530400006



*Apenas para a versão sem trava de segurança

Trava de segurança para Traser 8



Trava de segurança
Unidade

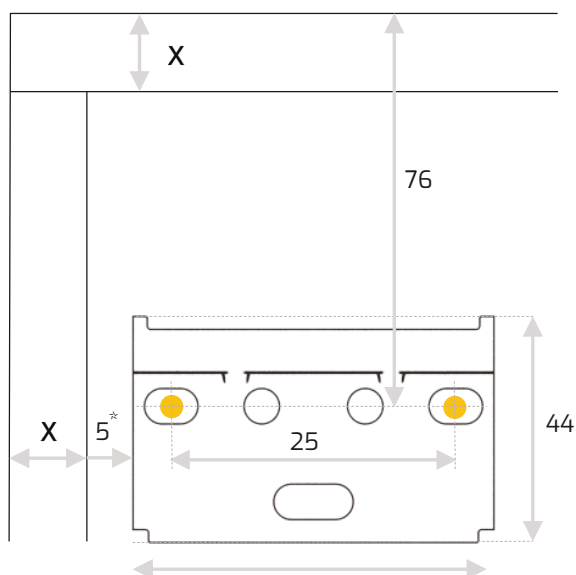
● Kit Suporte Traser 8 montagem parafuso com trava

698300303

Kit Traser 8 montagem parafuso com trava tampa branca Oblonga

Composição: suporte direito com trava, suporte esquerdo com trava, 2 engates, 2 tampas, 4 parafusos 5,5x60 e 4 buchas 8.

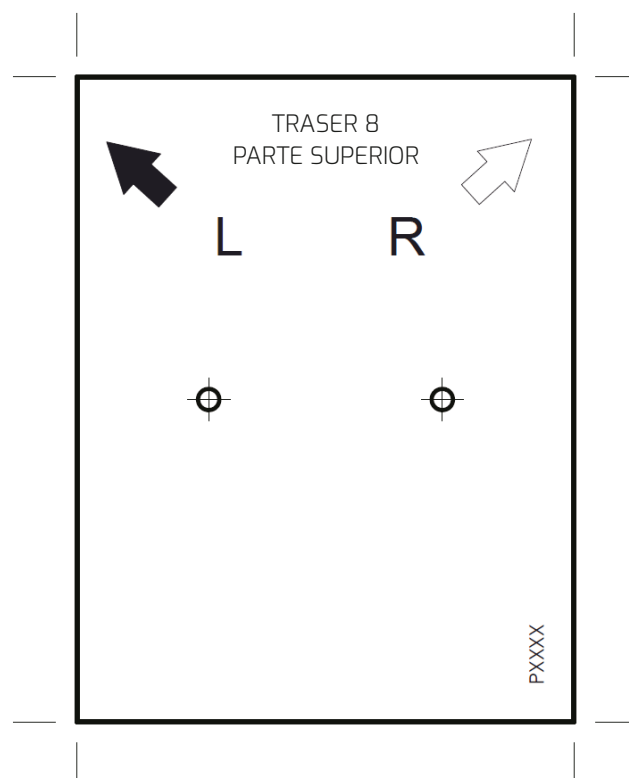
● Dados Técnicos



X Espessura da madeira

● Furos necessário na parede

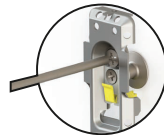
✱ Profundidade máxima



Sem trava



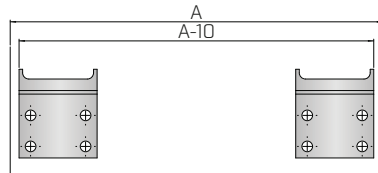
Ajuste de profundidade 10mm



Ajuste de altura 11mm

Ajuste lateral 7mm.

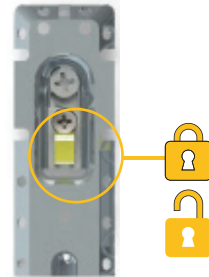
A: Distância entre os lados do gabinete.



Montagem do engate

Com trava

*necessário tampa Oblonga



*Trava de segurança automática



Linha Suportes e Dispositivos



Traser 6

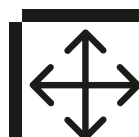
O Traser 6 é a solução ideal para quem busca um sistema de fixação seguro e prático. Com sua instalação rápida e sem a necessidade de ferramentas, ele oferece uma experiência descomplicada e eficiente. O design inteligente permite ajustes precisos, enquanto a alavanca proporciona uma sensação de segurança ao ancorar os armários. Além disso, a versão de segurança ativa impede remoções involuntárias, garantindo tranquilidade em qualquer projeto.

● Especificações

Capacidade
65kg/unidade



Ajuste de Profundidade
e ajuste vertical



Certificado na
norma EN 15939.



● Componentes

Kit Traser 6 - Montagem rápida*

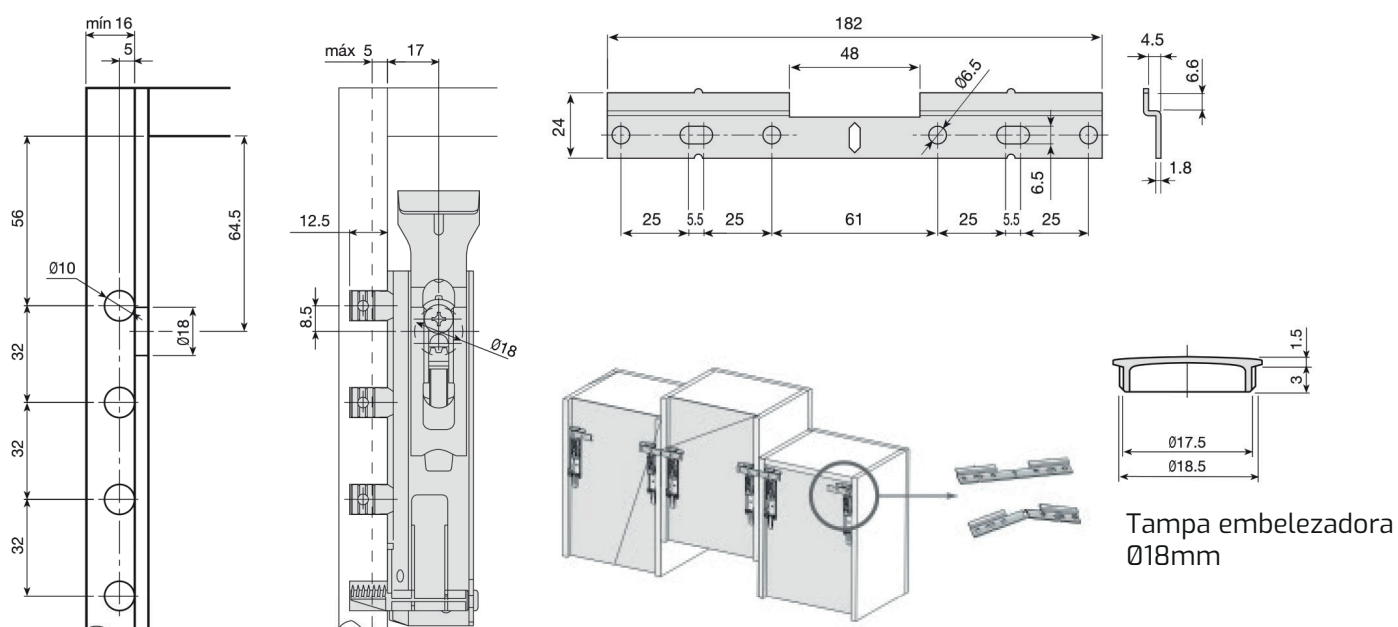
Kit com tampa branca	694800105
Kit com tampa niquelada	694800303

A carga máxima por suporte é de 65kg. Segundo DIN 68840 (ensaiado para resistir 260kg por jogo) parafusos de fixação Ø4x25mm.

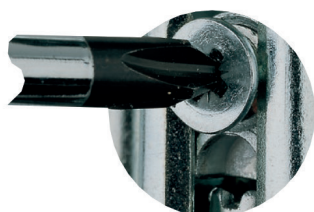
*Kit composto por dois suportes, dois engates, duas tampas, parafusos e buchas



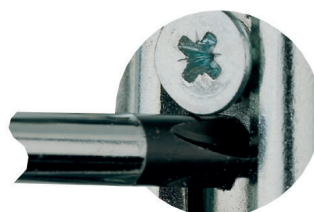
● Dados Técnicos



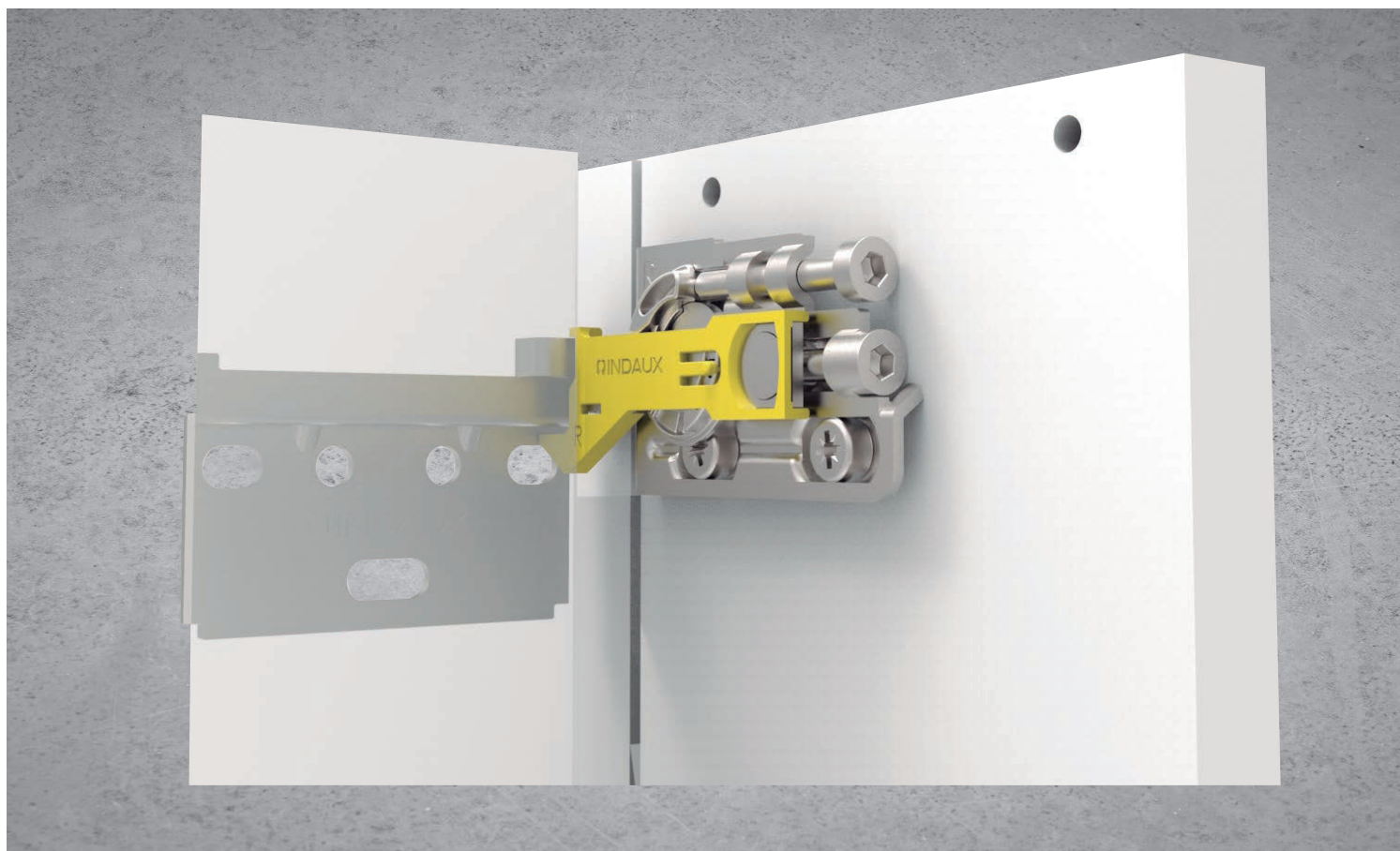
Regulagem



Regulagem de profundidade até 25mm, sem perfurar a traseira do móvel,



Regulagem de altura de 18mm.



Linha Suportes e Dispositivos



SCARPI 4

O SCARPI 4 é o suporte definitivo para armários, unindo segurança e alta resistência em um design discreto e moderno. Com um sistema de travamento automático que garante total estabilidade, ele se destaca pela facilidade de ajuste frontal e pela capacidade de suportar grandes cargas. Além disso, seu acabamento elegante em branco, antracito ou niquelado oferece uma aparência impecável, mantendo a fixação completamente oculta. Fabricado em aço de alta qualidade, é uma escolha duradoura e versátil, disponível em diferentes opções de montagem para atender às suas necessidades.

- Permite regulagem 3D de forma independente e facilmente acessível pela frente.
- Fica oculto com uma capa em diversas cores, sendo a solução com menos espessura interna no mercado para esse tipo de suporte.
- Montagem com parafusos tipo euro-screw para fácil montagem.

● Especificações

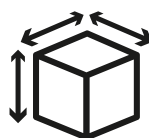
Capacidade de 45kg/unidade para armário aéreo



Capacidade de 35kg/unidade para balcão inferior



Regulagem 3D



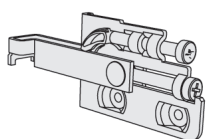
Norma EN-15939



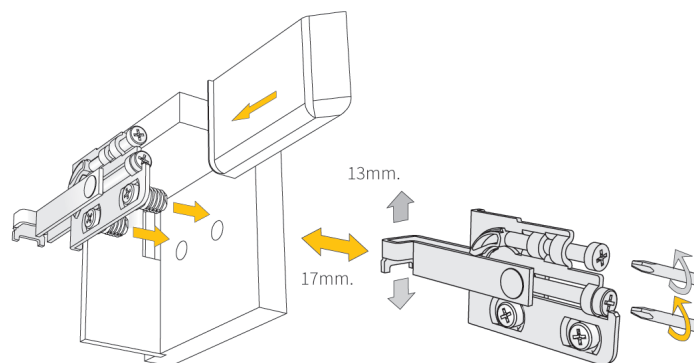
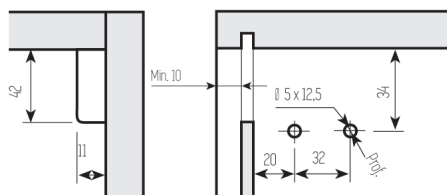
● Componentes

● Suporte de armários com parafuso euro-screw


	Esquerda	Direita
Zincado	625000036	625100033



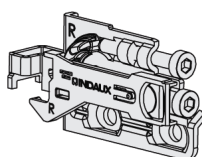
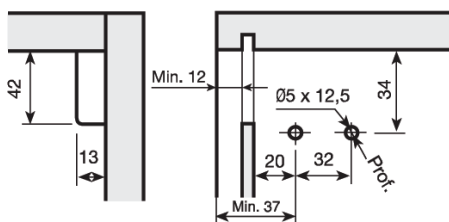
Regulagens	
Altura	13mm
Frontal	17mm
Lateral	8mm



● Travas de segurança

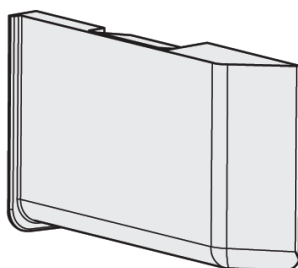
	Esquerda	Direita	
Zincado	629000492	629100496	200

Acompanha parafusos EURO-SCREW



● Tampas de acabamento SCARPI 4

Cor	Esquerda	Direita
Branca	639600135	639700132
Antracita	639600312	639700316
Niquelada	639200063	639300060





Linha Suportes e Dispositivos

SCARPI 5

O SCARPI 5 é a solução perfeita para fixação de armários aéreos e balcões, proporcionando ampla regulagem e facilidade de instalação. Com sua tecnologia eficiente, ele garante um ajuste preciso, resultando em uma fixação firme e segura. Ideal para quem busca funcionalidade e um acabamento impecável em seus projetos, combina praticidade com alta performance, oferecendo total confiança e qualidade.

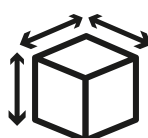
- Permite três regulagens independente e facilmente acessíveis pela frente.
- Disponível para montagem com parafusos ou com fixação euro-screw.
- Fabricado em aço para permitir posterior reciclagem.
- Solução para fixação de armários aéreos e balcões com grande regulagem e excelente custo-benefício.

● Especificações

Capacidade de 35kg/unidade



Regulagem 3D



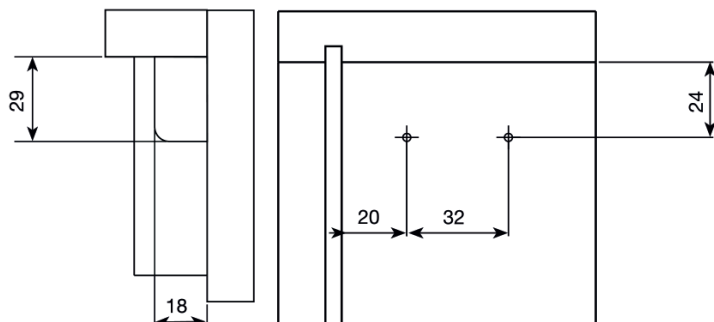
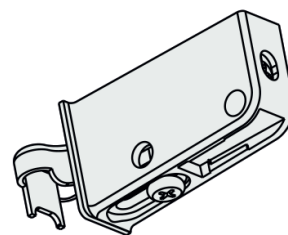
Norma EN-15939



● Componentes

● Bolsa suporte Scarpi 5 esquerda e direita

		Código
Branco	Ral 9001	603942001

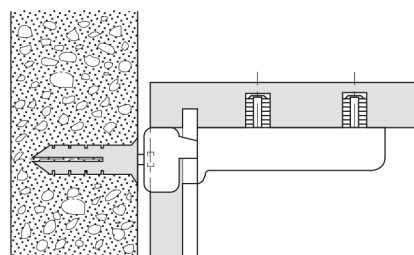


Regulagens	
Altura	14mm
Frontal	15mm
Lateral	6mm

● Acessórios

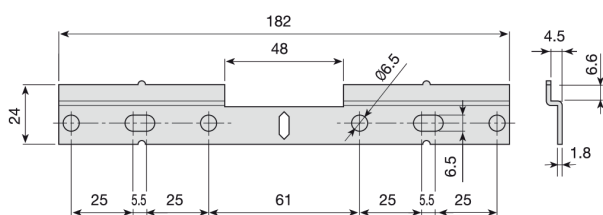
Engate com ranhura/parafuso escápula

	Código
Zincado	661200035



Engate 182mm para suporte aéreo

	Código
Zincado	621901033

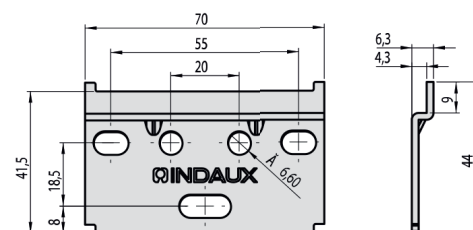
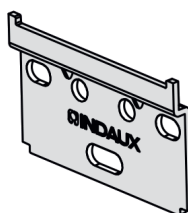


Indicado o uso de bucha nº 8.



Engate para suporte aéreo Scarpi/Traser 8

	Código
Zincado	628900031





Linha Suportes e Dispositivos

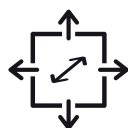


Atlas

Atlas é a solução ideal para a fixação segura e eficiente dos grandes módulos inferiores de cozinhas e banheiros suspensos. Projetado para atender às exigências das cozinhas modernas, o Atlas se destaca por sua tecnologia de ponta, capaz de suportar módulos de maior peso e profundidade, garantindo máxima estabilidade, mesmo em designs com gavetas.

● Especificações

Regulagem vertical,
lateral e frontal



100kg por
suporte



Norma
N - 15935



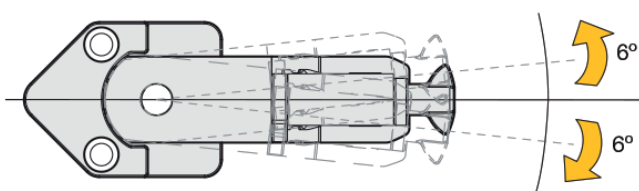
● Componentes

Engate Atlas	
Zincado	
620860030	

Suporte Superior	
Zincado	
625700036	

Suporte Inferior 3mm	
Zincado	
628000030	

● Dados Técnicos



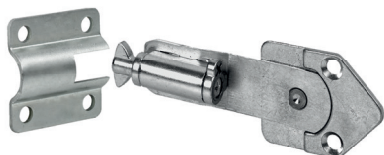
● Características

Sistema de suporte de balcões inferiores de banheiro e cozinhas flutuantes com grande carga.

4 Pontos de suporte para distribuição da força:

- 2 pontos na ferragem inferior > carga vertical;
- 2 pontos na ferragem superior > carga de alavanca;
- Pode ser adicionado mais ferragens inferiores intermediárias para módulos de maior largura.

Ferragem Superior

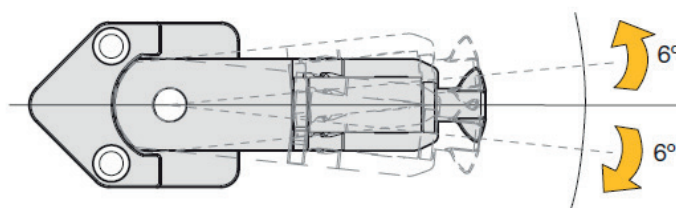


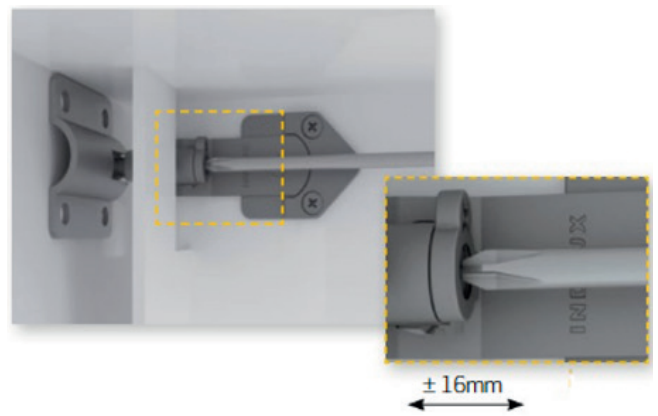
Ferragem Inferior



AJUSTE 3D

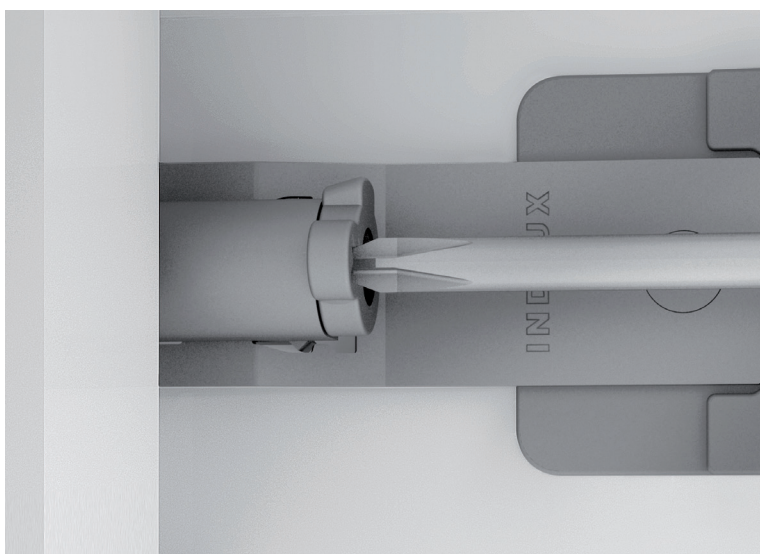
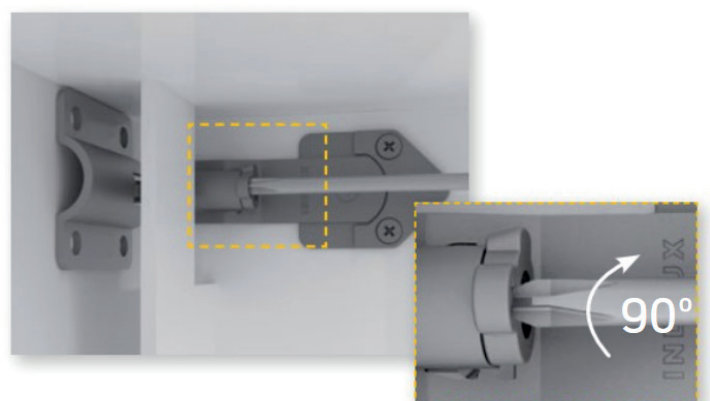
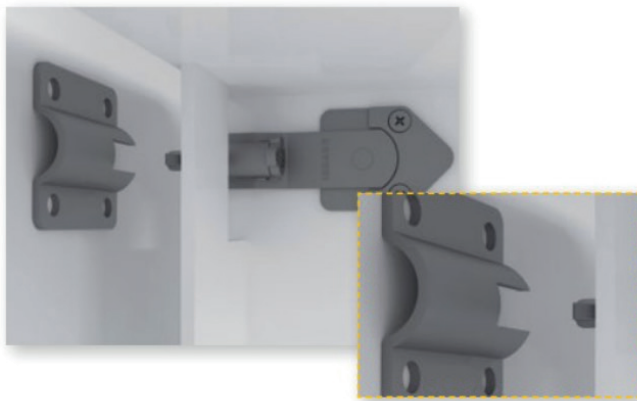
- 12° de inclinação;
- 20mm vertical;
- 30mm profundidade.

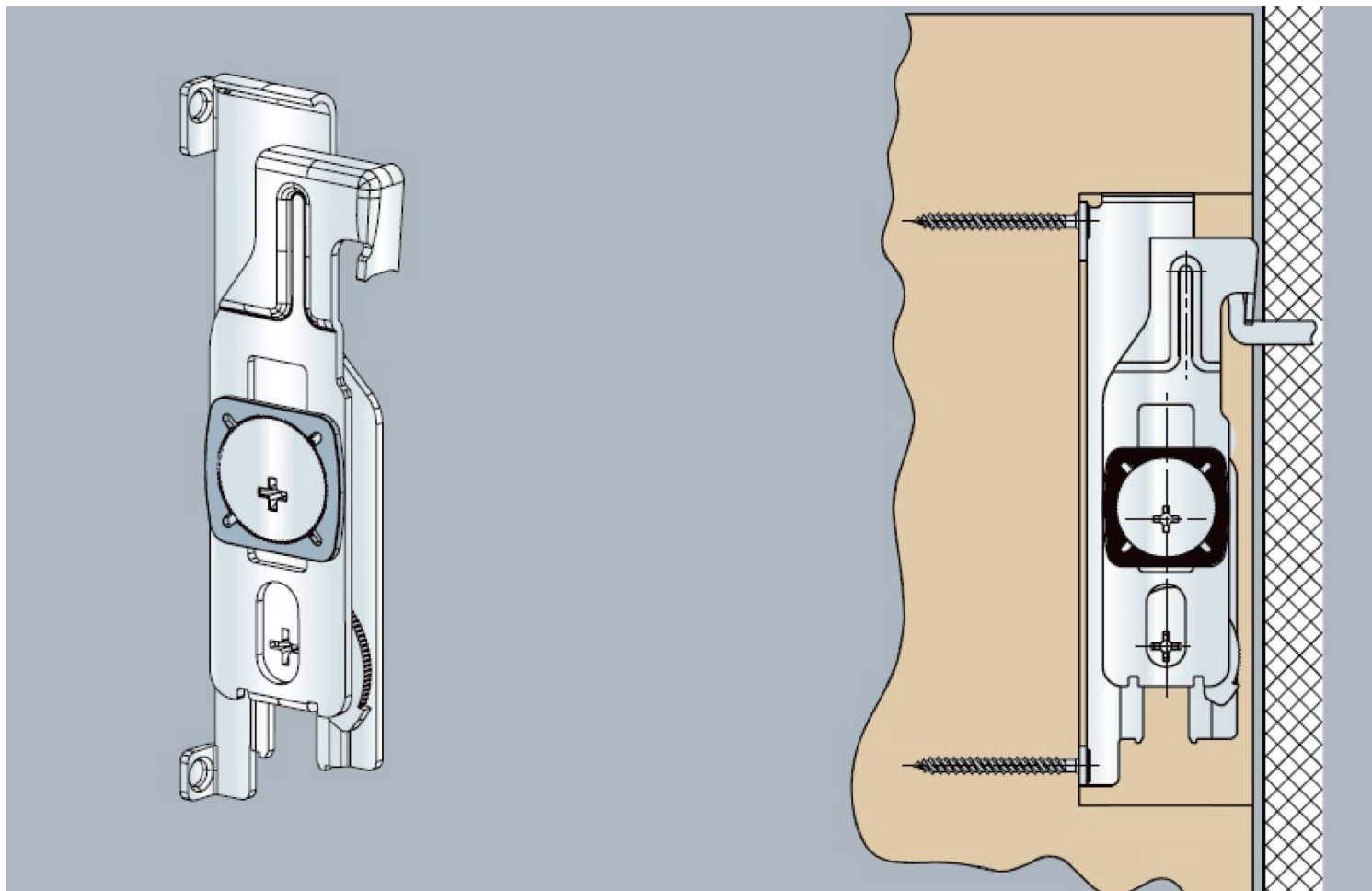




● Vantagens

- Sistema não interfere com as gavetas dentro do módulo;
- Apenas necessita furação para a ferragem superior;
- Montagem e desmontagem fácil, entrando de forma direta no engate não interferindo no tampo já presente.





Traser 7

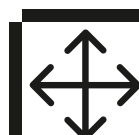
O Traser 7 é a solução perfeita para quem deseja um suporte invisível, proporcionando um visual limpo e sofisticado. Instalado discretamente no interior da lateral do módulo, ele elimina a necessidade de uma traseira para ocultar o sistema, criando uma continuidade perfeita entre o móvel e a parede. Com esse suporte, você pode desfrutar de um design moderno e minimalista, garantindo funcionalidade sem comprometer a estética do ambiente.

● Especificações

Resistência
de 65kg



Regulagem
vertical e frontal



Ensaio realizado:
IEN - 13B

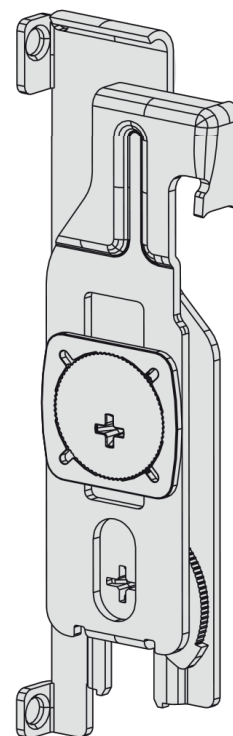


● Componentes

- Suporte invisível.
- Suporte que fica embutido e elimina necessidade de painel traseiro para montagem de caixa.
- Solução perfeita tanto para nichos aéreos, laterais suspensas para closets ou outras aplicações que não exigem fundo.
- Suporte de alta resistência, 65kg por peça. A mesma peça serve para ambos os lados.
- Regulagem 2D com 11mm de ajuste de profundidade e altura.
- Montagem simples e rápida. Utiliza apenas um parafuso tipo escápula na parede.

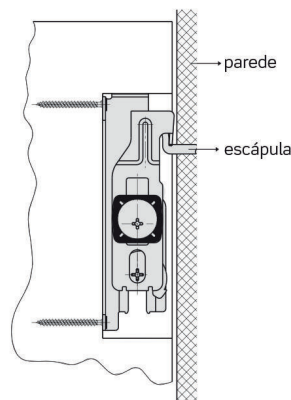
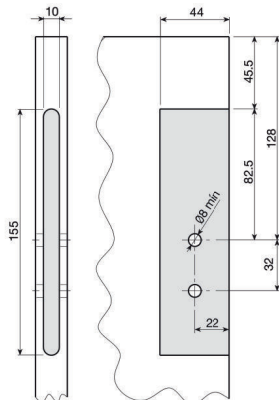
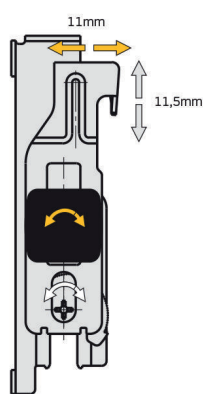
● Dados Técnicos

- Medidas: 155x44x10mm
- Material: Aço
- Acabamento: Galvanizado
- Resistência: 65kg
- Regulagem: Vertical 11,5mm - Frontal 11mm
- Ensaio realizados: IEN - 13B



Zincado

626000104

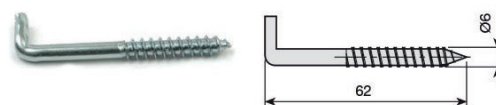


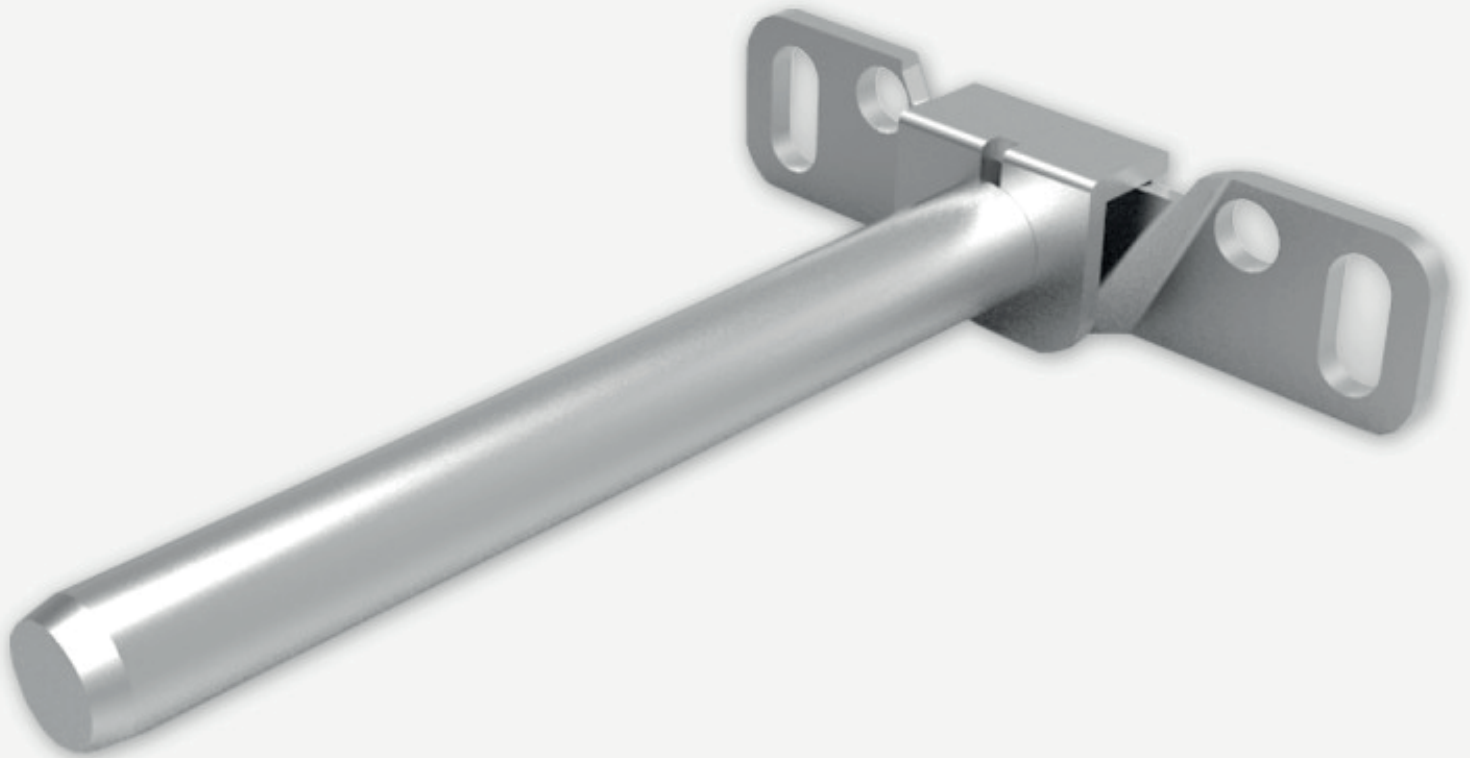
● Uso

- Cozinha - Módulos Altos.
- Móvel de estar - Livrarias e armários suspensos.
- Móveis de banheiro - Móveis baixos sem pernas, armários suspensos e estantes.
- Eletrodomésticos - Exaustores e coifas.

● Engate

Selecionar a bucha e escápula de acordo com o tipo de parede.



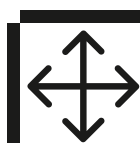


Tenti 8

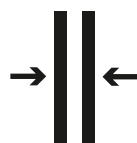
O Tenti 8 é a solução perfeita para quem busca um suporte totalmente oculto e resistente a grandes cargas. Após a instalação, nenhuma parte da ferragem fica visível, garantindo um visual limpo e sofisticado. Além disso, ele permite ajuste completo da prateleira em todas as direções, oferecendo praticidade e flexibilidade com máxima discrição.

● Especificações

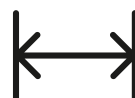
Ajuste lateral
e vertical



Espessura
mínima 25mm



Largura entre
500 e 2740mm



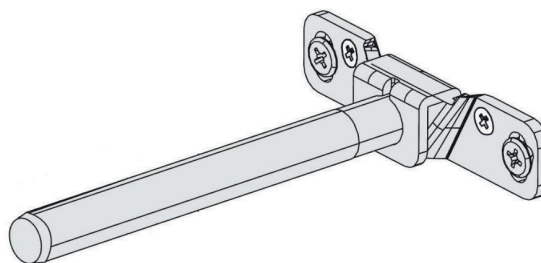
Carga entre
11 e 38kg



● Componentes

Suporte de Prateleira Tenti 8*

Tenti 8
632500105

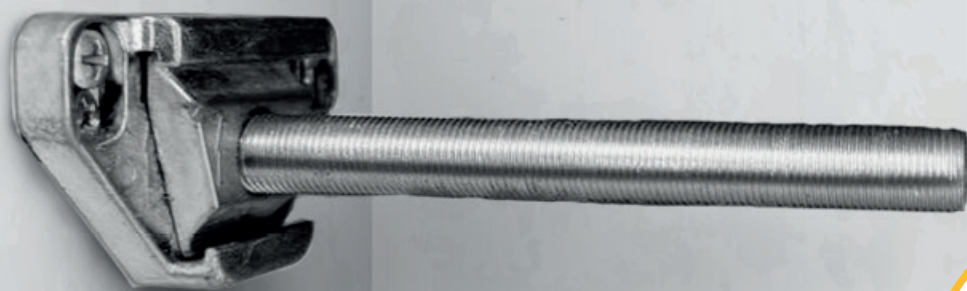


Cada bolsa contém uma unidade de suporte Tenti 8, quatro buchas plásticas 06x30mm e quatro parafusos 04,5x35mm.

*Kit composto por dois suportes, dois engates, duas tampas, parafusos e buchas.

● Cargas estáticas máximas Tenti 8

Largura (mm)	Profundidade (mm)	Quantidade Tenti	Carga Máxima (kg)
500	320	2	11
1000	320	3	16
1500	320	4	22
2000	320	5	27
2500	320	6	32
2740	320	7	38



Linha Suportes e Dispositivos

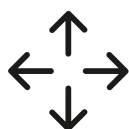


Tenti 9

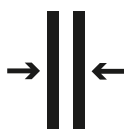
O Tenti 9 é a escolha perfeita para quem deseja um suporte oculto que combine robustez e elegância. Com sua instalação discreta, não há visibilidade de ferragens ou embelezadores, garantindo um visual clean. Além disso, oferece total liberdade de ajuste da prateleira em todas as direções, proporcionando praticidade e versatilidade em qualquer ambiente.

● Especificações

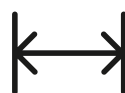
Ajuste lateral e ajuste vertical



Espessura mínima 50mm



Largura entre 500 e 2740mm



Carga entre 22 e 75kg

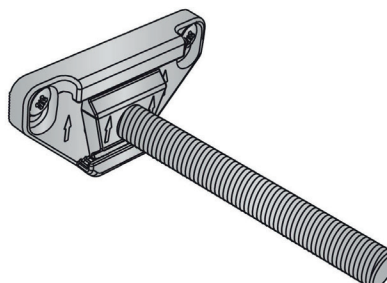


● Componentes

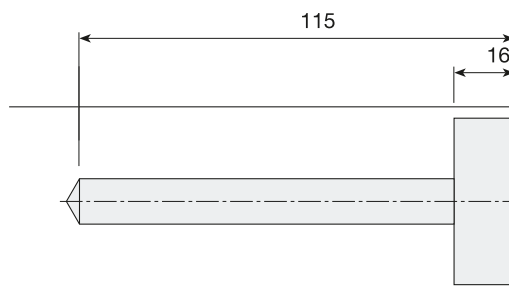
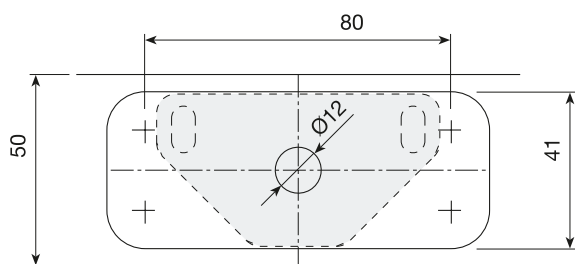
A capacidade de peso máxima em kg é obtida com a divisão: 6900/Profundidade da prateleira em mm. Relação calculada para 2 suportes numa prateleira de 900 mm de comprimento e 1 suporte extra por cada 450 mm adicional ao comprimento da prateleira.

Suporte de Prateleira Tenti 9*

Tenti 9
633612103

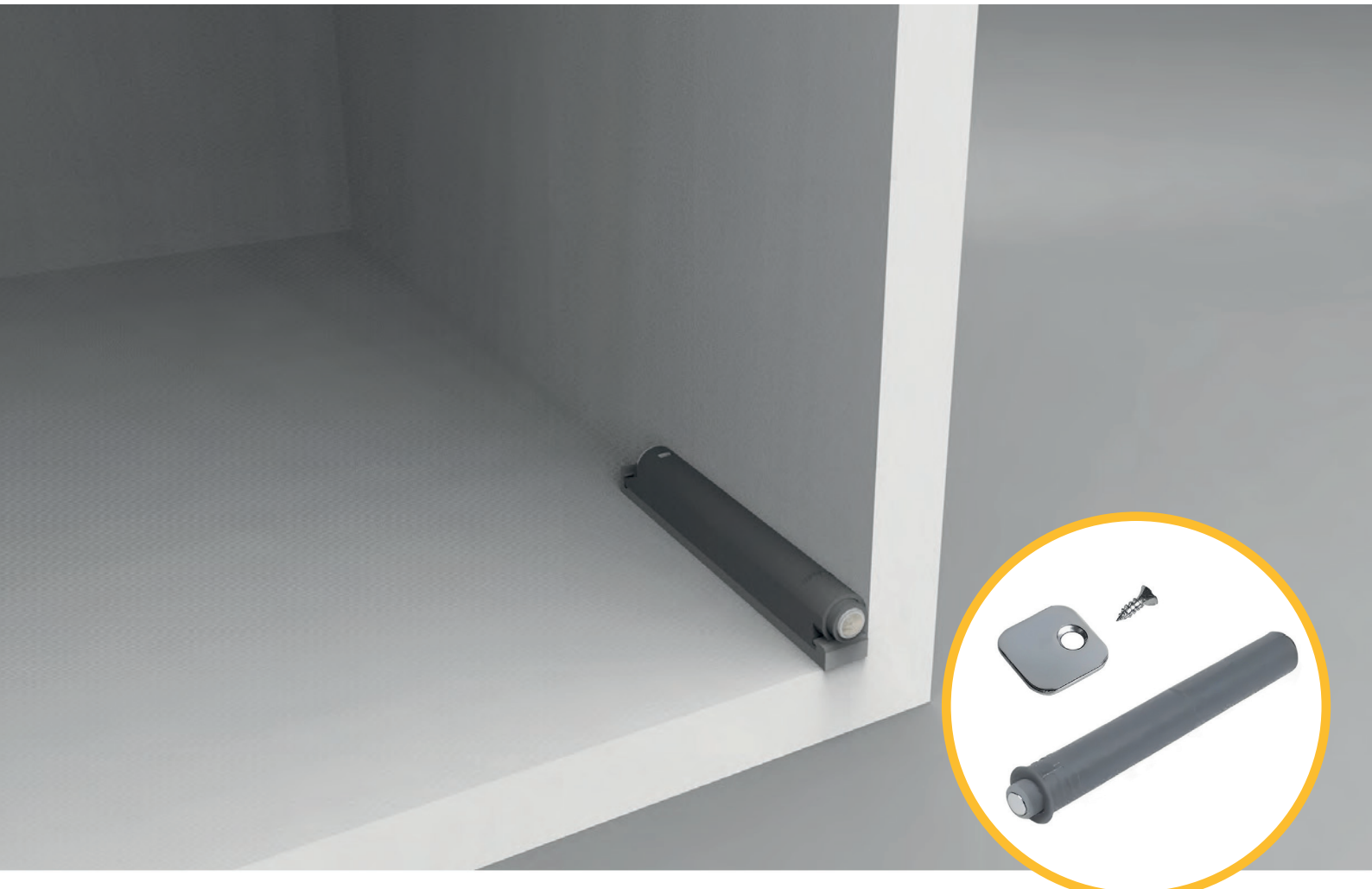


● Dados Técnicos



● Cargas estáticas máximas Tenti 9

Largura (mm)	Profundidade (mm)	Quantidade Tenti	Carga Máxima (kg)
500	320	2	22
1000	320	3	32
1500	320	4	43
2000	320	5	54
2500	320	6	65
2740	320	7	75



Linha Suportes
e Dispositivos

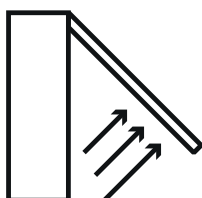


Pulsadores

Nossos pulsadores oferecem a solução perfeita para quem deseja praticidade e sofisticação no design de móveis. Com uma leve pressão, eles permitem a abertura de portas e gavetas sem a necessidade de puxadores, proporcionando um visual limpo e moderno. Disponíveis em versões de embutir, com diferentes forças para atender ao efeito desejado, os pulsadores magnéticos, quando combinados com nossas dobradiças de força inversa, garantem a abertura total da porta com um simples toque. Perfeitos para agregar funcionalidade e estilo aos seus projetos.

● Especificações

Abertura
com um toque




Fechamento
amortecido




● Linha de pulsadores

● Embutido Ø10


Pulsador Magnético Ø10 (1,5Kg de força de abertura)		
	Distância de expulsão: 20mm Comprimento da peça: 55mm	Distância de expulsão: 40mm Comprimento da peça: 75mm
Branco RAL 9001	217320003P_	217340001P_
Cinza RAL 7043	217320316P_	217340314P_*
Cada ref. é composta de 1 pulsador + placa (adesiva ou parafuso - escolher)		



Pulsador Magnético Ø10 (2,25Kg de força de abertura)		
	Distância de expulsão: 20mm Comprimento da peça: 55mm	Distância de expulsão: 40mm Comprimento da peça: 75mm
Branco RAL 9001	217420003P_	217440005P_
Cinza RAL 7043	217420313P_	217340311P_*
*Sob consulta		


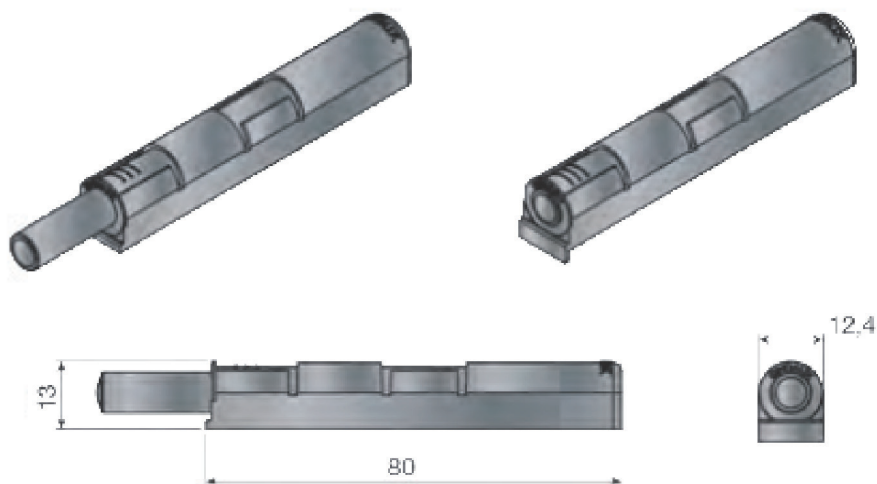


Placas	
Com adesivo	PA
De parafuso (c/1 pf Ø3x12)	PF



● Base pulsador embutido Ø10

Base para montagem sobreposta	
Branco RAL 9001	214500005
Cinza RAL 7043	214500145
Recomenda-se o parafuso Ø3x12	

● Sobreposto

Pulsador Magnético (1,5Kg de força de abertura)		
	Distância de expulsão	40mm
Branco	RAL 9001	217540002P_
Cinza	RAL 7040	217540315P_*
Cada ref. é composta por um pulsador, uma base, uma placa (escolher) e 5pf Ø3x12		



Base pulsador sobreposto	
Placas	
Com adesivo	PA
De parafuso	PF





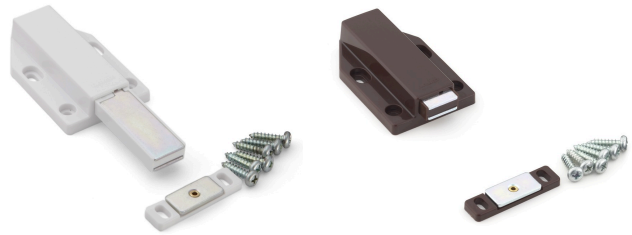
Fechos magnéticos e sistemas de toque - Linha Lamp

Nessa linha temos uma gama de itens que proporcionam grandes forças de retenção magnéticas além de sistema de toque mecânico que garanti o fechamento mesmo em circunstâncias adversas.

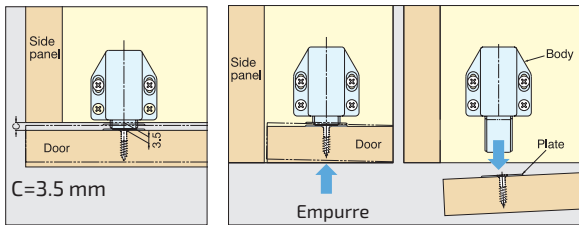
Componentes

Pulsador magnético Lamp ML-120

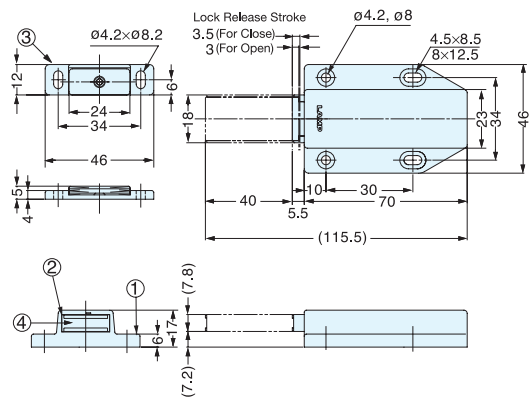
Código	Cor	Força Magnética
050337	Branca	2.4 kgf
050338	Preta	2.4 kgf



- Curso longo
- Aperte para travar e destravar
- Elimina uso de puxadores
- Espaço de 3,5mm para acionamento



Instalação



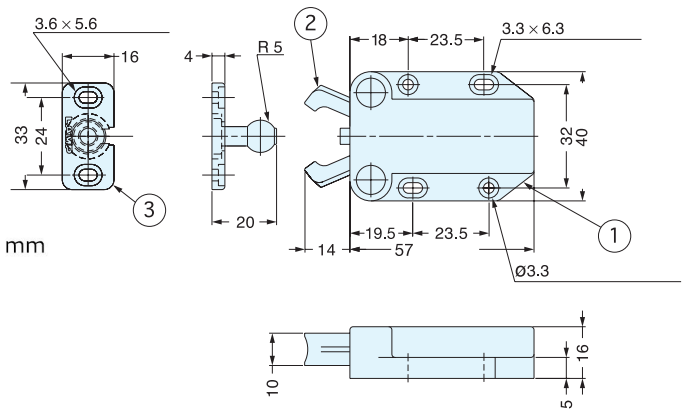
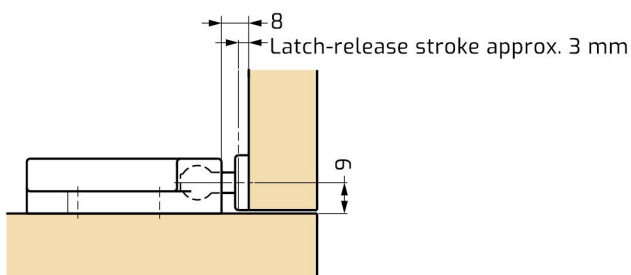
Pulsador por fixação mecânica MC-37

Código	Cor	Força Magnética
058065	Branca	8 Kgf
058064	Preta	8 Kgf



Empurre para travar/destravar.

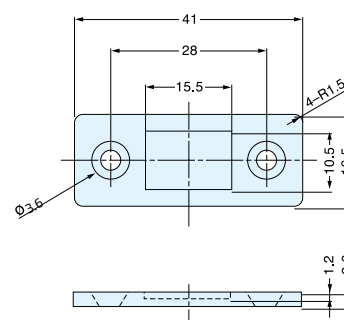
- Forte força de retenção.
- Grelha flutuante permite fácil alinhamento. Observação:
 - Para porta de sobreposição, deixe uma folga de 3 mm entre a porta e a estrutura do gabinete para espaço de empurrar.
 - Puxar a porta com força excessiva sem destravar o móvel pode danificar o mecanismo.
 - Não oxida, não possui partes magnéticas.



Componentes

• Fecho magnético MC-159

Código	Força Magnética
058061	4 Kgf



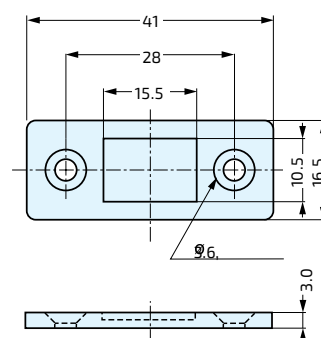
Design exclusivo de captura magnética ultrafina com força magnética extra forte.

Nota: 1) Máx. temperatura: 80°C

2) Para evitar quebra, a contraplaca não deve bater no ímã. As cabeças dos parafusos não devem se projetar acima da base

• Fecho magnético MC-159-8

Código	Força Magnética
026510	8 Kgf



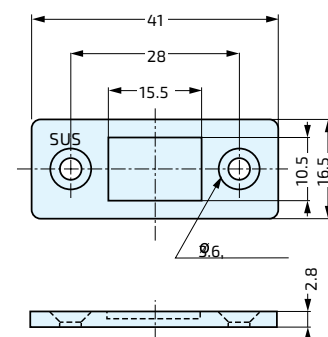
Design exclusivo de captura magnética ultrafina com força magnética extra forte.

Nota: 1) Máx. temperatura: 80°C

2) Para evitar quebra, a contraplaca não deve bater no ímã. As cabeças dos parafusos não devem se projetar acima da base

• Fecho magnético Inox MC-159-SUS

Código	Força Magnética
026511	5 Kgf



Captura magnética ultra fina de aço inoxidável com força magnética extra forte.

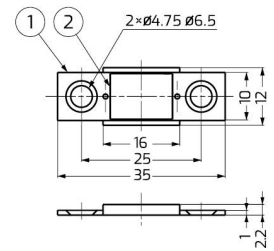
Nota: 1) Máx. temperatura: 80°C

2) Para evitar quebra, a contraplaca não deve bater no ímã. As cabeças dos parafusos não devem se projetar acima da base

Componentes

- Fecho magnético ultrafino MC-YN001

Código	Força Magnética
050257	2.7 Kgf



Design exclusivo de captura magnética ultrafina, ideal para espaços apertados.

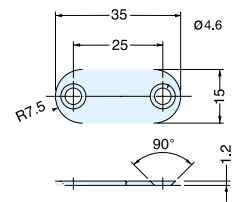
Nota: Máx. temperatura recomendada: 80°C

2) Para evitar quebra, a contra placa não deve bater no ímã.

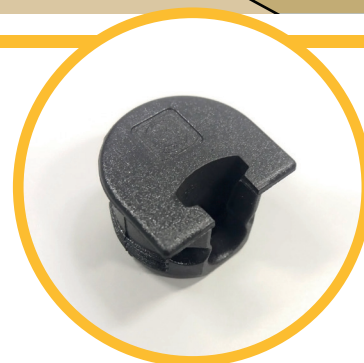
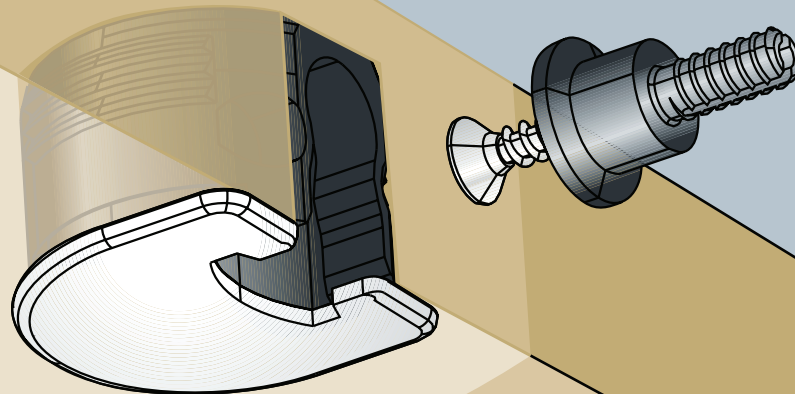
3) As cabeças dos parafusos não devem se projetar acima da placa de base.

- Placa para fecho magnético

Código	Acabamento
059555	
050149	Inox



Compatível com os modelos acima



**Linha Suportes
e Dispositivos**



Clock

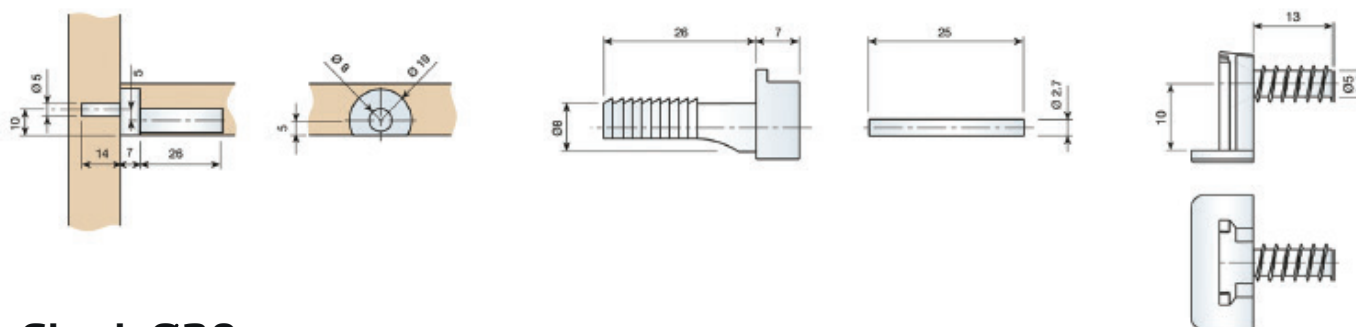
O Clock transforma a fixação e montagem de prateleiras e estruturas em uma tarefa rápida e precisa. Ideal para quem busca eficiência, ele oferece praticidade com alta performance, garantindo resultados perfeitos em qualquer ambiente. É a solução que otimiza seu tempo e entrega um acabamento impecável.

● Clock Ø19

NIQUELADO	915100060
Cada referência é composta por 1 suporte de zamak, 1 pino de plástico, 1 pino de expansão e 1 parafuso	



5000



● Clock Ø20

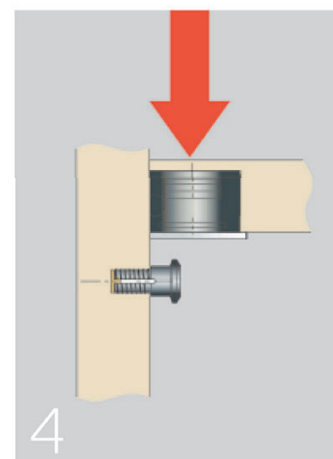
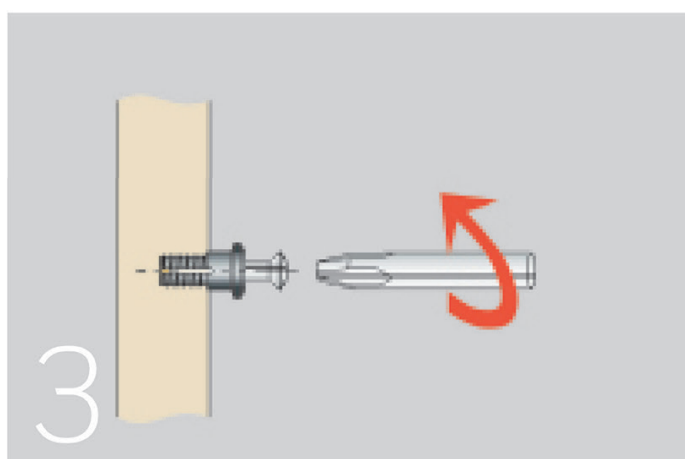
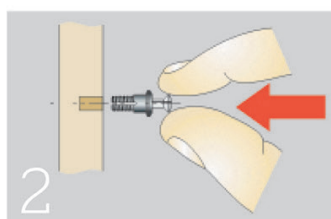
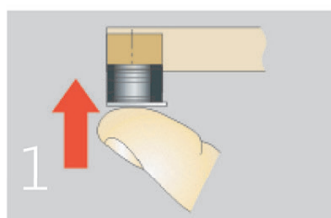
Dispositivos Clock para fixação e montagem de prateleiras e caixas de forma rápida, prática e segura.

Linha completa de dispositivos para suporte de prateleira e fixação das laterais na caixa. Disponível tanto para montagem por pressão como com parafuso de bloqueio. Pode ser oferecida com parafusos metálicos, parafusos de expansão ou parafuso m4 para alumínio.

● Montagem

- 1 Inserir manualmente o dispositivo clock na usinagem da prateleira;
- 2 Introduzir o parafuso de engate no furo diâmetro 5;
- 3 Apertar o parafuso até ficar firme;
- 4 Colocar a prateleira com o dispositivo clock alinhado ao parafuso fazendo pressão.

Pronto! Para tirar, siga os mesmos passos no sentido inverso e verá que o móvel não sofreu nenhum dano.



● Dados Técnicos

Suporte Ø20mm - "Clock-1"			
C (mm)	A (mm)	Branco RAL 9003	Preto RAL 9005
9	14	913009005	913009020

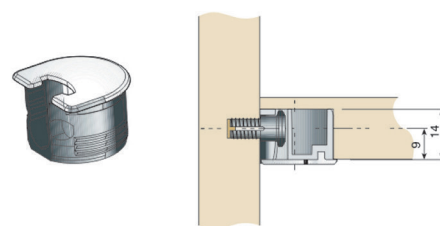
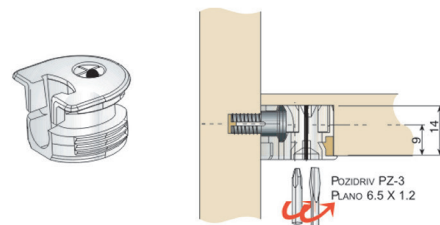
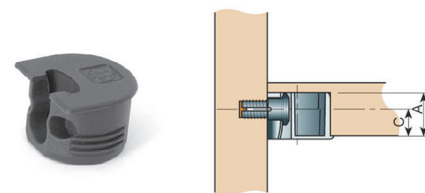
Consultar outras versões para diferentes espessuras de chapa.

Suporte Ø20mm - "Clock-3"			
C (mm)	A (mm)	Niquelado	Preto RAL 9005
9	14	913209065	913209043

Consultar outras versões para diferentes espessuras de chapa.

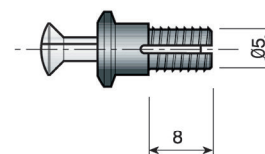
Suporte Ø20mm - "Clock-5"			
C (mm)	A (mm)	-	Niquelado
9	14	-	913409066

Consultar outras versões para diferentes espessuras de chapa.

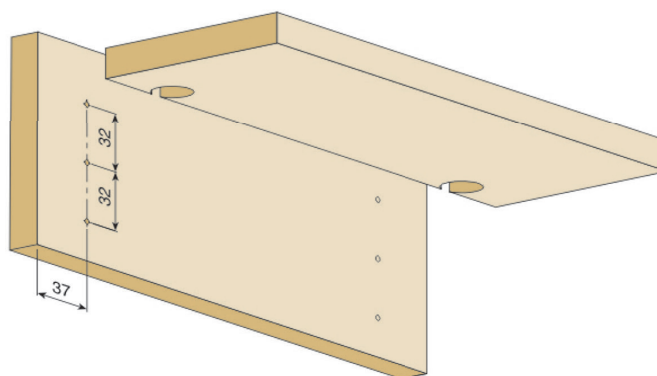
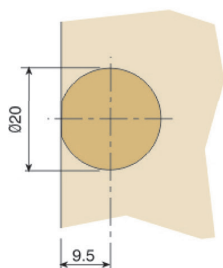


● Módulos de Usinagem

Parafuso de expansão	Ø5mm
Preto	922905023



Furação da prateleira e da lateral





Linha Suportes e Dispositivos

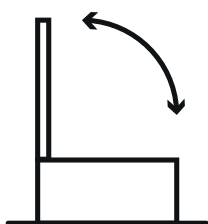


Excêntricas

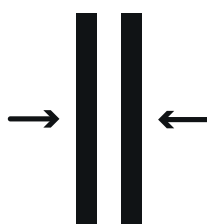
As Excêntricas são os conectores definitivos para grandes cargas, proporcionando máxima segurança e performance. Com três opções de diâmetro, é a solução perfeita para fixações robustas, garantindo estabilidade total e eliminando qualquer risco de folgas. Seu design inovador é ideal para quem busca durabilidade e confiança em cada projeto.

● Especificações

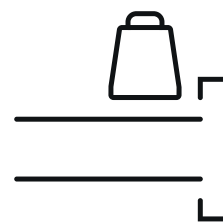
Ø25 para caixas com MDF 18mm



Espessura Ø35
19 a 34mm



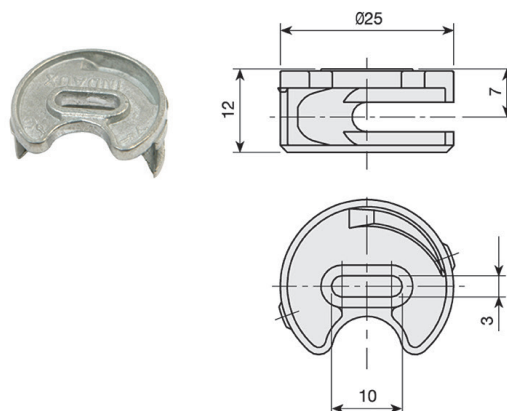
Excêntrica Ø35
para grandes cargas



● Excêntrica Ø25

Excêntrica Ø25mm

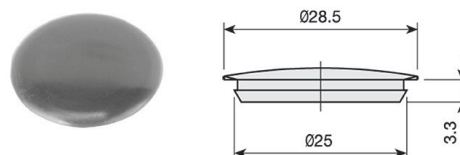
Natural	510011106
---------	-----------



Tampa Ø25mm

Niquelado	530400065
-----------	-----------

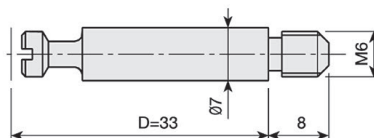
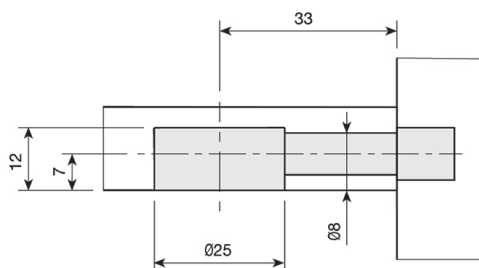
Branca	530400006
--------	-----------



Parafuso M6

Distância da furação 33mm

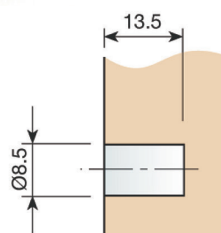
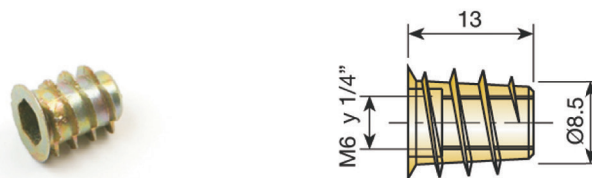
Zincado	520735036
---------	-----------



Porcas com aletas

M6

Zincado	948713032
---------	-----------

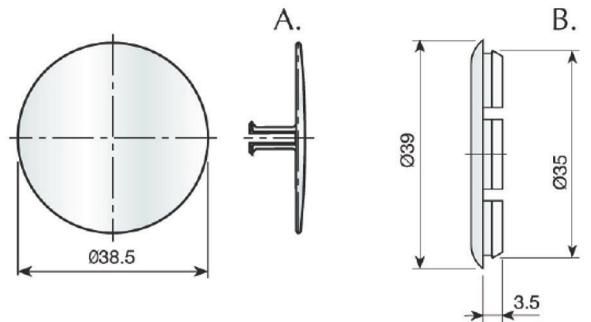
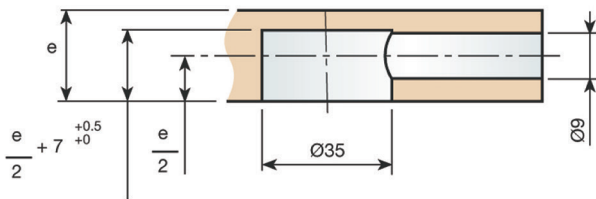
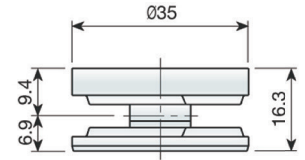
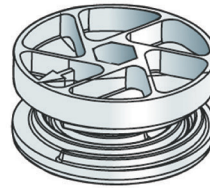


M6 e 1/4"

● Excêntrica Ø35 de espiral

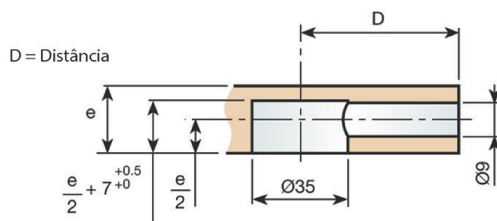
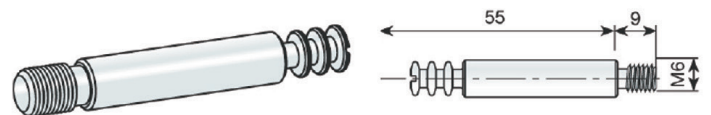
● Componentes

Excêntrica e Capa	
Excêntrica Ø35mm de espiral	
Zincado	512335036



Tampa de acabamento Ø35mm			
Espessura painel (mm)			
A	Niquelado	19 - 34	531335066
B	Branco RAL 9003	26	530500003

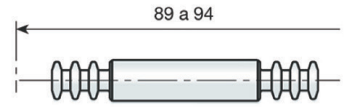
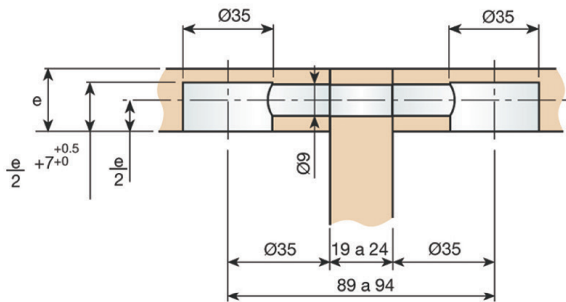
Parafusos de união		
35mm	Zincado	521735034
55mm	Zincado	521755032



Parafusos de união duplo para painel intermediário

Zincado

522489030

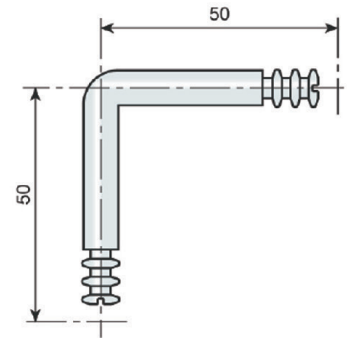
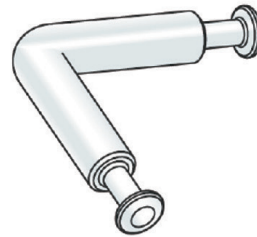
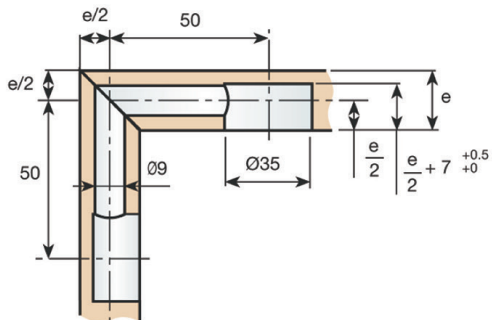


Parafusos de união*

Zincado

522950035

*Sob encomenda







Rua Nelson Carraro, 1267
Bento Gonçalves | RS
54 3453.1916 | ezdoor@ezdoor.com.br

ezdoor.com.br